

Reactor A-20

312263B

Для распыления или распределения материалов, смешиваемых в соотношении 1:1, включая эпоксидные смеси, полиуретановую пену и полиуретановые покрытия. Не подлежит применению во взрывоопасной среде.

Многокомпонентный пневматический дозатор с электрическим подогревом, 253831.

Данная модель может быть сконфигурирована на месте эксплуатации для следующих напряжений питания:

230 В, 1 фаза

230 В, 3 фазы

380 В, 3 фазы

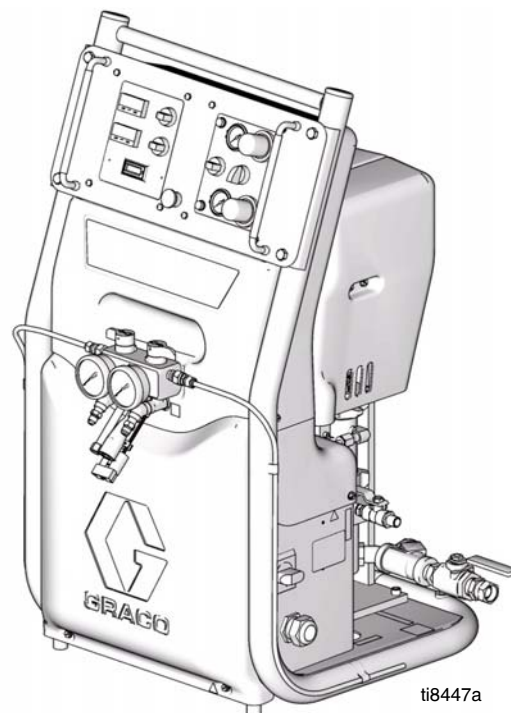
Максимальное рабочее давление жидкости 2000 фунтов/кв. дюйм (14 МПа, 140 бар)

Максимальное рабочее давление воздуха 120 фунтов/кв. дюйм (0,84 МПа, 8,4 бар)



Важные инструкции по технике безопасности

Прочтите в настоящем руководстве все предупреждения и инструкции. Сохраните эти инструкции.



PROVEN QUALITY. LEADING TECHNOLOGY.

Содержание

Прилагаемые руководства	3	Замена компонентов системы управления	22
Сопутствующие руководства	3	Контроллер электропитания шланга / Автоматический выключатель / Реле	22
Предупреждения	4	Ход поршня пневматического двигателя вверх/вниз / Регуляторы давления / Манометры	23
Опасность от изоцианата	6	Разводка проводов панели управления	23
Чувствительность изоцианатов к влаге	6	Принадлежности	24
Храните компоненты А и В отдельно	6	Рекомендуемые запасные части	25
Замена материалов	6	Детали	26
Перед началом ремонта	7	Reactor A-20	26
Процедура сброса давления	7	Панель управления электрооборудованием	28
Промывка	7	Разгрузочный коллектор	30
Устранение неисправностей	8	Входной патрубок для воздуха	30
Ремонт	12	A-20 - Узел насоса и пневматического двигателя	32
Снятие кожуха	12	Главный нагреватель, 6000 Вт	34
Снятие насоса	12	Воздушные трубные соединения	36
Установка насоса	14	Reactor A-20 - Монтажная электрическая схема	38
Рециркуляция / Блок для сброса избыточного давления	15	Схемы электрических соединений	43
Пневматический двигатель	15	Электрическая цепь нагревателя	43
Переключатель реверсирования	16	Электрическая цепь насоса	44
Замена электромагнитного клапана	16	Электрическая цепь шланга	45
Впускной воздушный фильтр / Водоотделитель (с автоматическим сливом)	16	Технические данные	47
Главный нагреватель	17	Стандартная гарантия компании Graco	48
Нагревательные элементы	18	Graco Information	48
Сетка впускного фильтра для жидкости	19		
Смазочный материал для насоса для перекачки изоцианата	19		
Датчик температуры жидкости (FTS)	20		

Прилагаемые руководства

Следующие руководства поставляются с дозатором Reactor™ A-20. В этих руководствах приводятся подробные сведения об оборудовании.

Заказывайте деталь № 15B535, чтобы получить компакт-диск с руководствами Reactor, переведенными на несколько языков.

Документы также доступны на сайте www.graco.com.

Дозатор Reactor A-20	
Деталь №	Обозначение
311511	Дозатор Reactor A-20, Руководство по эксплуатации (на английском языке)
Дозировочный насос	
Деталь №	Обозначение
309577	Руководство по ремонту — Каталог запчастей дозировочного насоса (на английском языке)

Сопутствующие руководства

В следующих руководствах приведены принадлежности, используемые с агрегатом Reactor™.






Заказывайте деталь № 15B535, чтобы получить компакт-диск с руководствами Reactor, переведенными на несколько языков.







Заказывайте деталь № 15B381, чтобы получить компакт-диск с руководством к Fusion на нескольких языках.

Комплект питающих насосов	
Деталь №	Обозначение
309815	Инструкции - Каталог запчастей (на английском языке)
Комплект подачи воздуха	
Деталь №	Обозначение
309827	Инструкции — Каталог запчастей (на английском языке) к комплекту подачи воздуха питающего насоса
Комплект циркуляционных и обратных трубок	
Деталь №	Обозначение
309852	Инструкции - Каталог запчастей (на английском языке)
Шланг с подогревом	
Деталь №	Обозначение
309572	Инструкции - Каталог запчастей (на английском языке)
Пистолет-распылитель модели Fusion с продувкой сжатым воздухом	
Деталь №	Обозначение
309550	Инструкции - Каталог запчастей (на английском языке)
Пистолет-распылитель модели Fusion с механической прочисткой	
Деталь №	Обозначение
309856	Инструкции - Каталог запчастей (на английском языке)
Комплект циркуляционного шлангового коллектора	
Деталь №	Обозначение
309818	Инструкции - Каталог запчастей (на английском языке)





Предупреждения

Ниже приводятся общие предупреждения для регулировки, использования, заземления, обслуживания и ремонта данного оборудования. Дополнительные, более конкретные предупреждения, приводятся в тексте данного руководства там, где это необходимо. Символы, указанные в тексте руководства дают ссылки на эти общие предупреждения. Когда эти символы встречаются в руководстве, обратитесь к страницам с предупреждениями для описания конкретной опасной ситуации.

 ПРЕДУПРЕЖДЕНИЕ	
	<p>ОПАСНОСТЬ ПОРАЖЕНИЯ ЭЛЕКТРИЧЕСКИМ ТОКОМ</p> <p>Плохое заземление, неправильная регулировка или ненадлежащее использование системы могут привести к поражению электрическим током.</p> <ul style="list-style-type: none"> • Перед обслуживанием оборудования выключите его и отсоедините кабель питания. • Используйте только заземленные электрические розетки. • Используйте только 3-проводные удлинители. • Убедитесь в исправности штырей заземления на распылителе и на удлинителях. • Не подвергайте воздействию дождя. Храните в помещении.
	<p>ОПАСНОСТЬ ТОКСИЧНЫХ ЖИДКОСТЕЙ ИЛИ ГАЗОВ</p> <p>Токсичные жидкости или газы могут привести к серьезным травмам или смертельному исходу при попадании в глаза, на кожу, при вдыхании или проглатывании.</p> <ul style="list-style-type: none"> • Прочтите ведомости безопасности материалов (MSDS), чтобы ознакомиться со специфическими опасными особенностями используемых жидкостей. • Храните опасные жидкости в специальных контейнерах, при утилизации следуйте соответствующим инструкциям. • Всегда носите водонепроницаемые перчатки при распылении или очистке оборудования.
	<p>СРЕДСТВА ИНДИВИДУАЛЬНОЙ ЗАЩИТЫ</p> <p>Лица, использующие или обслуживающие оборудование, а также находящиеся в зоне работы, должны применять соответствующие средства защиты, чтобы обезопасить себя от серьезных травм, в том числе от повреждения глаз, вдыхания токсичных газов, ожогов и потери слуха. К ним относятся перечисленные ниже и иные средства защиты:</p> <ul style="list-style-type: none"> • Защитные очки • Защитная одежда и респиратор в соответствии с рекомендациями изготовителя жидкостей и растворителей • Перчатки • Защитные наушники
	<p>ОПАСНОСТЬ ПОДКОЖНОЙ ИНЪЕКЦИИ</p> <p>Жидкость под высоким давлением, поступающая из пистолета-распылителя, через утечки в шлангах или поврежденных деталях, способна пронзить кожу. Место повреждения может выглядеть просто как порез, но это серьезная травма, способная привести к ампутации. Немедленно обратитесь за хирургической помощью.</p> <ul style="list-style-type: none"> • Не направляйте пистолет-распылитель на людей или на какую-нибудь часть тела. • Не подносите руку к соплу пистолета-распылителя. • Не устраняйте и не отклоняйте направление утечек рукой, иной частью тела, перчаткой или ветошью. • При распылении обязательно должны быть установлены защитная насадка сопла и предохранитель курка. • Ставьте курок пистолета-распылителя на предохранитель в перерывах между распылением. • Выполняйте Процедуру сброса давления, приведенную в настоящем руководстве, при прекращении распыления и перед чисткой, проверкой или обслуживанием оборудования.

 ПРЕДУПРЕЖДЕНИЕ	
	<p>ОПАСНОСТЬ ВОСПЛАМЕНЕНИЯ И ВЗРЫВА Легковоспламеняющиеся вещества, такие как пары растворителя и краски, могут воспламениться или взорваться в рабочей зоне. Для предотвращения воспламенения и взрыва:</p> <ul style="list-style-type: none"> • Используйте оборудование только в хорошо вентилируемой зоне. • Устраните все возможные причины воспламенения, такие как сигнальные лампы, сигареты, переносные электрические светильники и пластиковая спецодежда (потенциальная опасность статического разряда). • В рабочей зоне не должно быть мусора, а также растворителей, ветоши, бензина. • Не подключайте и не отключайте шнуры питания, не включайте и не выключайте питание или освещение при наличии легковоспламеняющихся паров жидкости. • Заземляйте все оборудование в рабочей зоне. См. инструкции по Заземлению. • Используйте только заземленные шланги. • Плотно прижимайте пистолет-распылитель к боковой поверхности заземленной емкости, если он направлен в емкость. • Если появляются статические разряды или Вы чувствуете удар электрического тока, немедленно прекратите работу. Не используйте оборудование до выявления и устранения причины. • Рабочая зона должна быть оборудована исправным огнетушителем.
	<p>ОПАСНОСТЬ АЛЮМИНИЕВЫХ ДЕТАЛЕЙ ПОД ДАВЛЕНИЕМ Не применяйте 1,1,1-трихлорэтан, метилхлорид и другие галогенизированные углеводородные растворители или жидкости, содержащие такие растворители. Подобное их применение может привести к возникновению опасной химической реакции и повреждению оборудования, а также к серьезным травмам, смертельным исходам и ущербу для имущества.</p>
	<p>ОПАСНОСТЬ НЕПРАВИЛЬНОГО ИСПОЛЬЗОВАНИЯ ОБОРУДОВАНИЯ Неправильное использование оборудования может привести к смертельному исходу или серьезной травме.</p> <ul style="list-style-type: none"> • Не пользуйтесь устройством, если вы устали, находитесь под воздействием лекарственных препаратов или алкоголя. • Не превышайте максимального рабочего давления или температуры компонента системы с наименьшим номиналом. См. Технические данные во всех руководствах к оборудованию. • Используйте жидкости и растворители, совместимые со смачиваемыми деталями оборудования. См. Технические данные во всех руководствах по оборудованию. Прочитайте предупреждения производителя жидкости и растворителя. Для полной информации об используемом веществе затребуйте бланки паспортов безопасности материалов у дистрибьютора или продавца. • Ежедневно проверяйте оборудование. Немедленно ремонтируйте или заменяйте изношенные или поврежденные детали только оригинальными запасными частями изготовителя. • Не вносите изменения в оборудование. • Используйте оборудование только по прямому назначению. Для получения необходимой информации связывайтесь с вашим дистрибьютором. • Прокладывайте шланги и кабели вне зон автомобильного движения и вдали от острых кромок, движущихся частей, горячих поверхностей. • Не перегибайте шланги и не изгибайте их слишком сильно, не тяните за них оборудование. • Не позволяйте детям и животным находиться в рабочей зоне. • Соблюдайте все необходимые меры безопасности.
	<p>ОПАСНОСТЬ ОТ ДВИЖУЩИХСЯ ЧАСТЕЙ Движущиеся части могут травмировать или оторвать пальцы или иные части тела.</p> <ul style="list-style-type: none"> • Остерегайтесь движущихся частей. • Не используйте оборудование со снятыми защитными устройствами или крышками. • Оборудование под давлением может включиться без предупреждения. Прежде чем проверить, перемещать или обслуживать оборудование, выполните Процедуру сброса давления, приведенную в настоящем руководстве. Отключите электропитание или подачу воздуха.
	<p>ОПАСНОСТЬ ОЖОГА Во время работы поверхности оборудования и жидкость могут сильно нагреваться. Во избежание получения сильных ожогов не прикасайтесь к горячей жидкости или оборудованию. Дождитесь полного охлаждения оборудования/жидкости.</p>


Опасность от изоцианата

						
Прочитайте предупреждения изготовителя материала и ведомости безопасности материалов (MSDS) для ознакомления со специфическими опасностями изоцианатов. Используйте оборудование только в хорошо проветриваемых местах. При обращении с изоцианатами надевайте респиратор, перчатки и защитную одежду.						

- Не пользуйтесь восстановленными растворителями, которые могут содержать влагу. Обязательно храните не используемые растворители в закрытых емкостях.
- Никогда не используйте растворитель с одной стороны, если он был загрязнен с другой стороны.
- По окончании работ обязательно приведите насосы в положение длительного останова.
- Перед повторной сборкой всегда смазывайте резьбовые детали маслом насоса для изоцианата, деталь № 217374, или смазкой.

Чувствительность изоцианатов к влаге

Изоцианаты (ISO) — это катализаторы, применяющиеся в двухкомпонентной пене и полиуретановых покрытиях. Изоцианаты вступают в реакцию с влагой (например, содержащейся в воздухе) и образуют мелкие твердые абразивные кристаллы, взвешенные в жидкости. Со временем на поверхности образуется пленка, и изоцианат превращается в гель, что повышает вязкость. При использовании такого частично отвердевшего изоцианата снижается производительность, а также срок службы всех смачиваемых деталей.

 Количество пленкообразования и скорость кристаллизации зависят от композиции изоцианата, влажности и температуры.

Чтобы предотвратить взаимодействие изоцианата с влагой:

- Обязательно используйте герметичные емкости с сушилкой-влагопоглотителем в вентиляционном отверстии или азотную атмосферу. **Запрещается** хранить изоцианат в открытых емкостях.
- Войлочные шайбы в смачиваемой крышке насоса должны быть пропитаны насосным маслом Graco ISO, деталь № 217374. Масло создает барьер между изоцианатом и атмосферой.
- Используйте влагозащищенные шланги, специально разработанные для изоцианата, как например, шланги, поставляемые с Вашей системой; см. **Принадлежности**, стр. 24.

Храните компоненты А и В отдельно

ВНИМАНИЕ
Для предотвращения перекрестного загрязнения смачиваемых деталей оборудования никогда не допускайте взаимозаменяемости деталей компонента А (изоцианат) и компонента В (смола).

Замена материалов

- При смене материалов несколько раз промойте оборудование, чтобы убедиться в его тщательной очистке.
- После промывки всегда чистите фильтры на подаче жидкости; см. **Сетка впускного фильтра для жидкости**, стр. 19.
- Проконсультируйтесь с изготовителем материала относительно его химической совместимости.
- Большинство материалов используют изоцианат на стороне А, однако некоторые используют изоцианат на стороне В.
- Эпоксидные смолы часто имеют амины на стороне В (отвердитель). Полиуретаны часто имеют амины на стороне В (смола).

Перед началом ремонта

<p>Ремонт этого оборудования потребует доступ к деталям, которые могут стать причиной поражения электрическим током или иной серьезной травмы. Ремонт электрического оборудования должен выполняться квалифицированным электриком. Перед выполнением ремонта, необходимо проверить отключение подачи любой энергии на оборудование и блокировка подачи энергии на источнике.</p>							

Процедура сброса давления

--	--	--	--	--	--	--	--

1. Выключите питающие насосы и смеситель, если он используется.
2. Поверните ручку переключателя PARK/RUN (Длительный останов/Работа) в положение PARK (Длительный останов).
3. Нажмите на пусковой механизм пистолета для сброса давления.
4. Закройте впускной воздушный клапан.
5. Поставьте пистолет-распылитель на предохранитель.



T12409a

6. Убедитесь, что закрыты вентили для компонентов А и В коллектора жидкости пистолета-распылителя.



T12421a

7. Закройте впускные клапаны подачи на насос.

Промывка

<p>Промывайте оборудование только в хорошо вентилируемом месте. Не распыляйте горючие жидкости. Не включайте нагреватели при промывке горючими растворителями.</p>							

- Промойте с использованием совместимого растворителя.
- При промывке используйте минимально возможное давление.
- Чтобы промыть всю систему, обеспечьте циркуляцию через коллектор жидкости пистолета-распылителя (коллектор должен быть извлечен из пистолета-распылителя).
- Всегда оставляйте в системе гидравлическое масло или не поглощающую воду жидкость на неводной основе. Не допускается использование воды.

<p>Используйте только промывочные растворители, которые совместимы с фторэластомерными уплотнениями. Несовместимые растворители повредят уплотнения и станут причиной опасных ситуаций, как например, утечек высокого давления и отказа реле давления.</p>							

Устранение неисправностей

Электропитание

НЕИСПРАВНОСТЬ	ПРИЧИНА	МЕТОД УСТРАНЕНИЯ
Не работает агрегат Reactor	Отсутствует напряжение питания	Вставьте вилку шнура питания в розетку Установите главный выключатель в положение ON (Вкл)
	Шнур питания не подсоединен должным образом	Проверьте соединения
Отсутствие напряжения питания, когда включен размыкающий выключатель; при использовании электропитания 230 В, 1 фаза или 230 В, 3 фазы	Силовая клеммная перемычка установлена по-прежнему в позиции 380 В, 3 фазы, как поставляется с завода-изготовителя	Установите перемычки в правильную позицию; см. руководство по эксплуатации 311511 и этикетку внутри переднего нижнего корпуса
Срабатывает автоматический выключатель источника сетевого электропитания и отказывает размыкающий выключатель агрегата Reactor, когда включается этот выключатель	Силовая клеммная перемычка была оставлена в позиции 230 В, 1 фаза; при использовании электропитания 230 В, 3 фазы или 380 В, 3 фазы	Установите перемычки в правильную позицию; см. руководство по эксплуатации 311511. Замените размыкающий выключатель сетевого электропитания; см. стр. 26
При запуске не светятся показания температуры	Отсутствует напряжение питания	Вставьте вилку шнура питания в розетку Установите главный выключатель в положение ON (Вкл)
	Перегорели предохранители в цепи управляющего напряжения	Проверьте и, при необходимости, замените предохранители, расположенные на длинной клеммной колодке
Агрегат Reactor останавливает свою работу; все световые индикаторы не светятся, за исключением индикации показания температуры	Была нажата красная кнопка выключателя останова	Установите все управляющие выключатели в положение START (Пуск)

Насосы и давления

НЕИСПРАВНОСТЬ	ПРИЧИНА	МЕТОД УСТРАНЕНИЯ
Поршень насоса не движется вверх и вниз, но зеленый индикатор светится	Ручка переключателя PARK/RUN (Длительный останов/Работа) находится в положение PARK (Длительный останов)	Поверните ручку переключателя PARK/RUN (Длительный останов/ Работа) в положение RUN (Работа)
	Отсутствует подача сжатого воздуха	Не подсоединена линия подачи сжатого воздуха Откройте воздушный впускной шаровой клапан
	Регуляторы давления воздуха установлены на значение 0 psi	Установите регуляторы давления воздуха
Насос работает, но не создает давления жидкости	Впускные шаровые клапаны подачи жидкости закрыты	Откройте шаровые клапаны подачи жидкости
Низкое значение давления жидкости или его падение	Низкое значение давления подаваемого сжатого воздуха во время распыления	Увеличьте значение давления подаваемого сжатого воздуха
		Приведите в соответствие производительность воздушного компрессора с требованиями к потоку воздуха
		Снимите быстроразъемные соединители воздушной линии
	Используйте шланг для подачи воздуха с внутренним диаметром 3/8 дюйма (0,95 см) или более	
Образования льда в выхлопных трубах или трубах глушителя пневматического двигателя	Проверьте и отремонтируйте вентилятор	Проверьте водоотделитель на впускном фильтре; см. стр. ##. Остановите распыление на 5 минут, пока вентилятор не растопит лед
		Промойте и очистите пистолет-распылитель; см. руководство на пистолет-распылитель
Пониженная подача насоса	Засорение в пистолете-распылителе отверстий для смешивания столкновением или фильтров	Промойте и очистите пистолет-распылитель; см. руководство на пистолет-распылитель

НЕИСПРАВНОСТЬ	ПРИЧИНА	МЕТОД УСТРАНЕНИЯ
Падение показания давления на одном из манометров, когда насосы останавливаются как при ходе поршня вверх, так и при ходе поршня вниз	Утечка в уплотнении горловины насоса	Отремонтируйте насос; см. руководство 309577
	Утечка на участке между насосом и пистолетом-распылителем	Проверьте трубки для жидкости, нагреватель и шланги
	Пистолет-распылитель имеет утечку на одной стороне	Очистите и отремонтируйте пистолет-распылитель
Падение показания давления на одном из манометров, когда насосы останавливаются при ходе поршня вниз, но не при ходе поршня вверх	Неправильное прилегание шарика впускного обратного клапана	Почистите или замените; см. руководство 309577
	Неправильное прилегание уплотнительного кольца впускного обратного клапана	Отремонтируйте насос; см. руководство 309577
Падение показания давления на одном из манометров, когда насосы останавливаются при ходе поршня вверх, но не при ходе поршня вниз	Неправильное прилегание шарика поршня обратного клапана	Отремонтируйте насос; см. руководство 309577
	Неправильное прилегание уплотнения поршня	Отремонтируйте насос; см. руководство 309577
	Прослабленное крепление втулки поршня в насосе	Отремонтируйте насос; см. руководство 309577
	Плохое уплотнение внутренней гильзы	Отремонтируйте уплотнительное кольцо; см. руководство 309577
Большая подача на стороне А; недостаток подачи на стороне В	Измерительный прибор стороны А показывает низкое значение	Закупорки в линии стороны В вниз по потоку после измерительного прибора. Проверьте сетку обратного клапана пистолета-распылителя, модуль смешивания или ограничитель коллектора смешивания
	Измерительный прибор стороны В показывает низкое значение	Проблемы с подачей материала стороны В. Проверьте фильтр на входе стороны В и впускной клапан насоса
Большая подача на стороне В; недостаток подачи на стороне А	Измерительный прибор стороны А показывает низкое значение	Проблемы с подачей материала стороны А. Проверьте фильтр на входе стороны А и впускной клапан насоса
	Измерительный прибор стороны В показывает низкое значение	Закупорки в линии стороны В вниз по потоку после измерительного прибора. Проверьте сетку обратного клапана пистолета-распылителя, модуль смешивания или ограничитель коллектора смешивания
Значения давления жидкости между сторонами А и В не сбалансированы	Значения вязкости жидкости не являются одинаковыми	Иногда это нормально, если дрейф давления составляет ниже 200 фунтов на кв. дюйм (14 бар) Предварительно нагрейте материал в бочках путем рециркуляции; см. руководство по эксплуатации 311511
	Засорена сетка фильтра типа Y на стороне низкого давления	Прочистите сетку входного фильтра
	Засорены отверстия пистолета-распылителя или фильтр на стороне высокого давления	Очистите или замените; см. руководство на пистолет-распылитель.
	Неправильное прилегание или заклинивание шарика впускного обратного клапана насоса	Очистите седло клапана; см. руководство к насосу
	Слишком малый диаметр шланга подачи жидкости из бочки	Используйте шланг с внутренним диаметром 3/4 дюйма (1,9 см) и более малой длины
	Не работает питающий насос на стороне низкого давления	Включите или, при необходимости, отремонтируйте питающий насос
Насос не работает в обратном направлении	Засорение пневматического двигателя или насосов	Проверьте и, при необходимости, прочистите засорения
	Неисправный реверсивный переключатель	Проверьте и обслужите узел переключателя; см. стр. 16
	Неисправный воздушный электромагнитный клапан	Проверьте электромагнитный клапан, см. стр. 16
Неодинаковое значение давления жидкости между ходом поршня вверх и ходом поршня вниз	Неправильно установлен регулятор давления воздуха. Питающие насосы увеличивают давление при ходе поршня вверх	Настройте регуляторы давления воздуха для хода поршня вверх/вниз для создания одинаковых значений давления жидкости на выходе; см. руководство по эксплуатации 311511

НЕИСПРАВНОСТЬ	ПРИЧИНА	МЕТОД УСТРАНЕНИЯ
Насосы останавливают свою работу, гаснет зеленый индикатор в ручке переключателя выбора функции насоса	Отключение по избыточному давлению из-за несбалансированных значений давления. Закупорка одной стороны удвоит величину давления. Отсутствие компонента на одной стороне удвоит величину давления на другой стороне	Проверьте отсутствие закупорок пистолета-распылителя, см. руководство на пистолет-распылитель
		Установлено слишком большое давление воздуха; уменьшите давление воздуха
		Кавитация в насосе на стороне низкого давления; проверьте впуск и очистите фильтр грубой очистки. Проверьте питающий насос
		Засоренный нагреватель на стороне низкого давления; см. инструкции по ремонту, стр. 18
Пневматический двигатель не приходит в движение при подаче сжатого воздуха	Неисправный реверсивный переключатель	Проверьте и, при необходимости, отремонтируйте детали; см. стр. 32
	Неисправный электромагнитный клапан	Замените клапан
Скорость движения насоса является неравномерной	Изношены уплотнения пневматического двигателя	Замените уплотнения; см. стр. 32
	Изношены уплотнения насоса	Замените уплотнения; см. руководство к насосу
	Изношены уплотнения электромагнитного клапана	Замените электромагнитный клапан; см. стр. 16 и 32

Нагрев шланга

НЕИСПРАВНОСТЬ	ПРИЧИНА	МЕТОД УСТРАНЕНИЯ
На дисплее контроллера температуры шланга мигают символы "SbEr" и "H2O.0"	Датчик FTS не подсоединен. Система управления не обнаруживает термолару	Проверьте и подстыкуйте разъем датчика FTS в каждой точке соединения; см. стр. 20
Показания контроллера температуры шланга падают при загорании зеленого индикатора выключателя подогрева шланга	Плохая подстыковка разъема Power-Lock для подогрева шланга	Подстыкуйте разъем Power-Lock для подогрева шланга на агрегате Reactor
		Проверьте и перестыкуйте разъемы на всех точках соединения вдоль шланга. Используйте проволочную обвязку для крепления
Гаснет зеленый индикатор выключателя подогрева шланга	Отключение по перегреву шланга	Измерьте ток в цепи подогрева шланга, чтобы сравнить с правильным значением. Отремонтируйте или замените контроллеры температуры шланга. См. стр. 22. Верните ручку управления подогревом шланга в положение START (Пуск)
		Заданное значение SP2 для сигнала тревоги по отклонению установлено слишком низким. Увеличьте заданное значение SP2 до 30 °F (17 °C) по сравнению с установкой по умолчанию
Показания температуры шланга превышает заданное значение и/или зеленый индикатор выключателя гаснет	Шланг проложен со слишком количеством петель, и подает перегретую жидкость мимо датчика FTS	Устраните петли шланга в прокладке
	Отделение шланговой изоляции в зоне датчика FTS внутри шланга становится причиной перегрева остальной части шланга	Изолируйте шланг до датчика FTS. Датчик FTS должен контролировать температуру для большей части нагретого шланга
Слишком медленный подогрев шланга	Слишком низкое заданное значение температуры шланга	Проверьте заданное значение SP1; при необходимости, отрегулируйте
	Слишком большая подача жидкости	Используйте камеру смешивания меньшего размера. Снизьте давление
	Подогрев шланга не включается слишком долго. Подсоединен шланг длиной более, чем 310 футов	Дайте больше времени подогреву шланга для разогрева или предварительно нагрейте питающие бочки
	Отстыкуйте электрические разъемы. Зеленый индикатор контроллера электропитания не горит	Проверьте подачу электропитания и подстыковку разъемов датчиков FTS; см. стр. 20
Не светится индикация любого из контроллеров температуры нагрева	Плохая стыковка разъема контроллера	Проверьте и перестыкуйте разъем

НЕИСПРАВНОСТЬ	ПРИЧИНА	МЕТОД УСТРАНЕНИЯ
Не светятся индикаторы на контроллере электропитания шланга в нижнем корпусе, в то время, как постоянно горит индикатор выходного сигнала 01 контроллера температуры. Зеленый индикатор выключателя горит. Отсутствие подогрева шланга	Отсутствует сигнал величиной 4,5 - 12 В постоянного тока от контроллера температуры	Убедитесь, что горит световой индикатор 01 на верхнем контроллере температуры
	Полярность изменена на обратную для сигнала 4,5 - 12 В постоянного тока	Поменяйте местами синие провода
	Отсутствие напряжения на клеммах 2 и 3 контроллера электропитания шланга; 220-240 В переменного тока	Проверьте, что светится зеленый индикатор на выключателе шланга. Проверьте, что включен автоматический выключатель первичной цепи шланга
Светится зеленый индикатор контроллера электропитания шланга в нижнем корпусе, но желтый индикатор не горит. Индикатор выходного сигнала 01 контроллера температуры постоянно горит. Отсутствие подогрева шланга	Размыкание электрической цепи шланга	Отстыкуйте разъем главного шланга. Проверьте наличие в электрической цепи шланга сопротивления не более 0,4 - 6 Ома. Проверьте, что все шланговые соединения надежно затянуты
	Разомкнут автоматический выключатель вторичной цепи шланга	Проверьте автоматический выключатель вторичной цепи шланга. Проверьте целостность цепи через автоматический выключатель. Проверьте, что сопротивление датчика тока составляет 18 Ом
Светится зеленый индикатор контроллера электропитания шланга в нижнем корпусе, но желтый индикатор не горит. Индикатор выходного сигнала 01 контроллера температуры постоянно горит. Сильный нагрев шланга	Не подсоединен тороид датчика тока	Проверьте точки соединения 15 и 16 для контроллера электропитания шланга
	Кабель шланга не проходит сквозь тороид датчика тока	Проверьте кабель шланга и, при необходимости, измените его прокладку. Проверьте, что сопротивление датчика тока составляет 18 Ом
	Слишком высокое значение настройки для контроллера электропитания шланга	Обратитесь в отдел технического обслуживания фирмы Graco
Слабый нагрев шланга. Светится зеленый индикатор контроллера электропитания шланга в нижнем корпусе, но желтый индикатор не горит. Индикатор выходного сигнала 01 контроллера температуры постоянно горит. Отсутствие подогрева шланга	Для агрегата используется шланг с подогревом длиной более, чем 210 футов (64 м) (предотвращает увеличение тока шланга до 45 ампер)	Работа при полном напряжении. Оранжевый индикатор загорается только в том случае, когда контроллер электропитания работает на предельном токе величиной в 45 ампер

Главный нагреватель

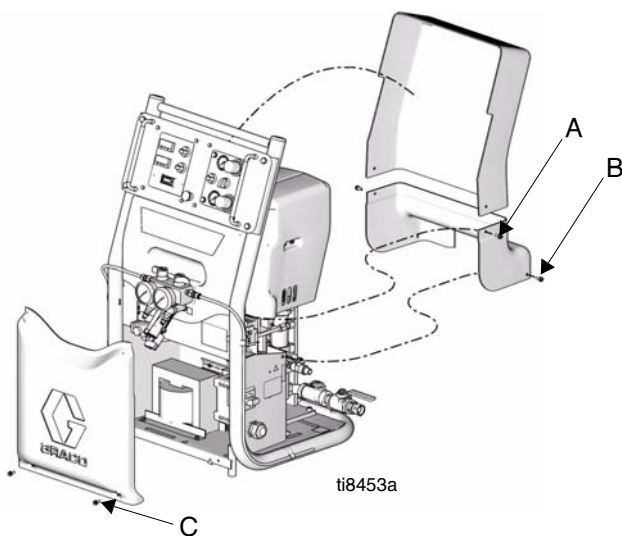
Зеленый индикатор контроллера температуры главного нагревателя гаснет	Сработал выключатель по перегреву главного нагревателя при температуре 230°F (110 °C)	Верните выключатель нагревателя в положение START (Пуск) после остывания
	Твердотельное реле не сработало на замыкание	Замените твердотельное реле 165 SSR
Низкое значение на индикаторе главного нагревателя; электропитание включено	Слишком низкое заданное значение температуры шланга	Проверьте заданное значение SP1 и, при необходимости, отрегулируйте
	Слишком большая подача жидкости	Используйте камеру смешивания меньшего размера; снизьте давление
	Перегорел нагревательный элемент	Проверьте электрическое сопротивление нагревательного элемента; см. стр. 17
	Перегорел предохранитель нагревательного элемента	Определите причину повышенного тока; замените предохранитель; см. стр. 17
	Жидкость слишком холодная для необходимой скорости потока	Рециркулируйте жидкость в питающую бочку; см. руководство по эксплуатации 311511
Отсутствие нагрева главного нагревателя. Индикатор выходного сигнала контроллера температуры горит. Зеленый индикатор выключателя горит. Индикатор твердотельного реле горит	Неисправно реле контактора (190 CR)	Проверьте на наличие линейного напряжения на контакторе. Замените контактор
	Сработал автоматический выключатель (110 CB)	Установите в исходное состояние автоматический выключатель; определите причину срабатывания
	Неисправно твердотельное реле (165 SSR)	Проверьте наличие линейного напряжения на реле
Показ символа "SbEr" на индикаторе контроллера температуры главного нагревателя	Перепут соединения термопары	Исправьте соединения; см. схему электрических соединений в Нагревательные элементы на стр. 18
	Разомкните цепь термопары	Проверьте электрическое сопротивление термопары; замените

Ремонт



Если не указано иначе, то все ремонтные работы должны выполняться при отключенном подаваемом напряжении и при заблокированном источнике электропитания. Любой ремонт или устранение неисправности на электрическом оборудовании, который выходит за рамки настоящего руководства, должен выполнять только квалифицированный электрик. Закройте воздушный впускной шаровой клапан и перекройте любую подачу сжатого воздуха.

Снятие кожуха



Задняя верхняя половинка

1. Выкрутите два винта (А) по бокам кожуха.
2. Приподнимите кожух с трех штырьков, удерживающих его на своем месте в верхней части агрегата Reactor.
3. Полностью поднимите кожух и снимите его с агрегата Reactor.

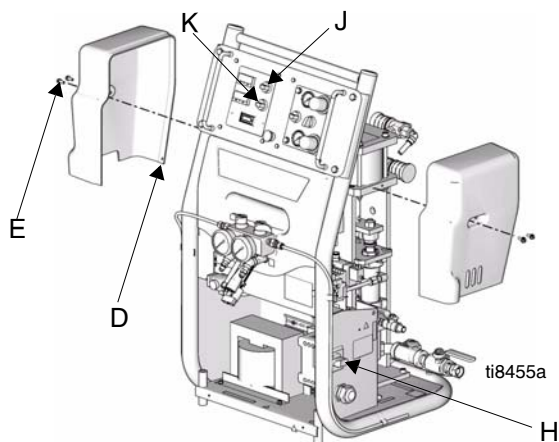
Задняя нижняя половинка

1. Выкрутите два винта (В) из нижней половинки кожуха.
2. Стяните нижнюю половинку кожуха вверх и в сторону для снятия с агрегата Reactor.

Нижняя передняя крышка

1. Выкрутите два болта (С) в нижней части передней крышки.
2. Стяните крышку вниз и в сторону для снятия с агрегата Reactor.

Крышка пневматического двигателя




1. Вытащите и уберите штырек (D), удерживающий вместе две половинки кожуха.
2. Выкрутите два винта (E) на каждой стороне кожуха.
3. При необходимости, отсоедините провода вентилятора.

Снятие насоса

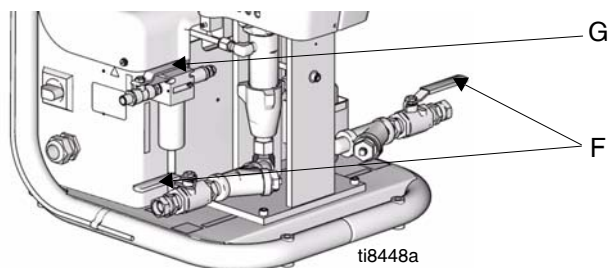


При работе вал пневматического двигателя, вилка, шток и шатун насоса находятся в движении. Движущие части могут вызвать серьезную травму при защемлении конечности и привести к ее ампутации. При работе не приближайте свои руки и пальцы к шатуну.

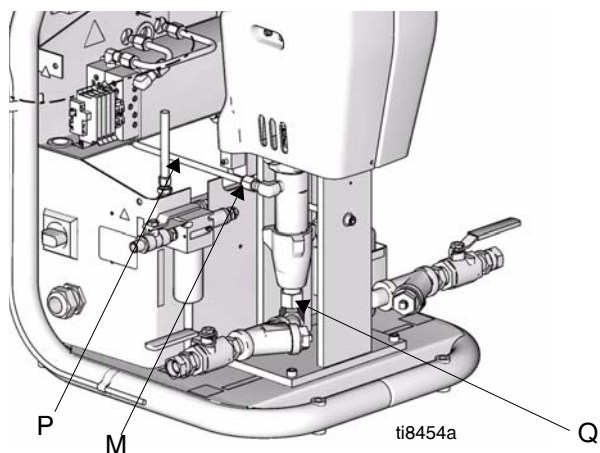
 Инструкции по ремонту насоса приведены в руководстве 311391.

1. Выключите выключатель главного нагревателя и выключатель подогрева шланга.
2. Выполните **Процедуру сброса давления**; см. стр. 7.
3. Выполните **Процедуру промывки**; см. стр. 7.
4. Поверните ручку сетевого размыкающего выключателя (H) в положение OFF (Выкл) и отключите электропитание.

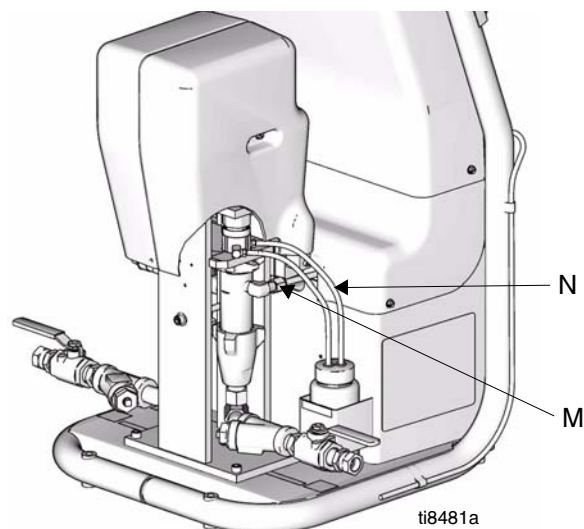
5. Выключите оба питающих насоса и закройте оба впускные подающие клапаны (F).



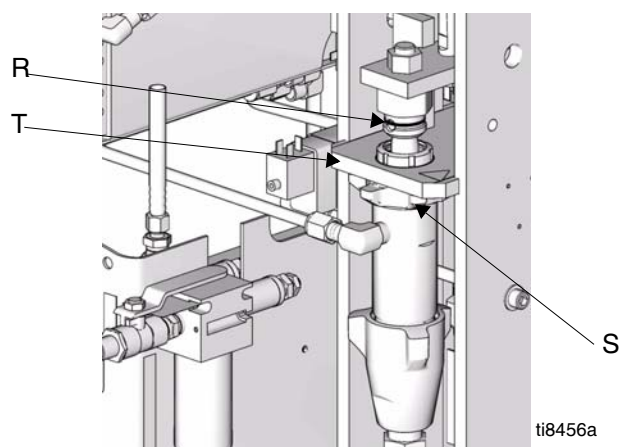
6. Закройте воздушный впускной шаровой клапан (G).
7. Снимите кожух пневматического двигателя на стороне, где должен быть выполнен ремонт; см. стр. 12.
8. Отсоедините фитинги на входе (Q) и выходе (M). Отсоедините также стальную выходную трубку (P) от входа в нагреватель.



9. Отсоедините трубки (N) от from смазочной системы насоса для компонента А (изоцианат) только на стороне А.



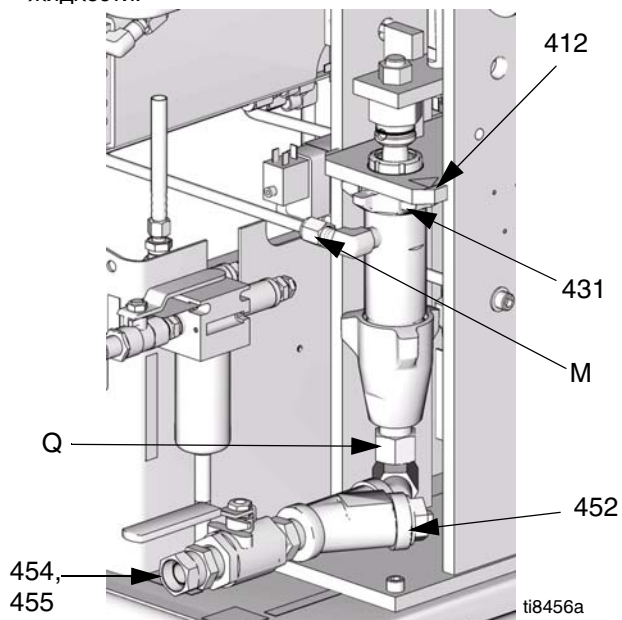
10. Сдвиньте вверх крепежный проволочный зажим (R). Вытолкните удерживающий штифт наружу.



11. Ослабьте контргайку (S) сильным ударом молотка, не создающего искр.
12. Выкрутите насос из монтажной плиты насоса (T).

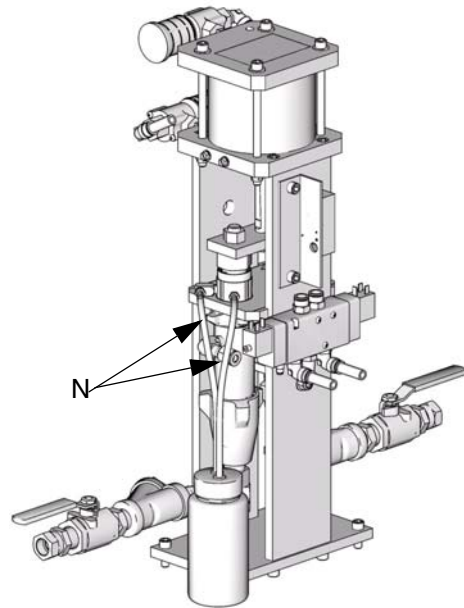
Установка насоса

1. Убедитесь, что контргайка (431) накручена на насос с обращенной вверх плоской стороной. Смажьте монтажные резьбовые отверстия насоса в плите (412) с использованием консистентной смазки на литиевой основе. Вкручивайте насос в монтажную плиту (401) до тех пор, пока верхняя часть резьбы насоса не будет находиться выше уровня кромки монтажной плиты на 1/2 - 1 1/2 витка резьбы.
2. Совместите отверстие штока насоса с отверстием шарнира. Вставьте внутрь удерживающий штифт (436). Стяните вниз крепежный проволочный зажим, чтобы закрыть концы штифта.
3. Снова подсоедините фитинги на входе (Q) и выходе (M) жидкости.

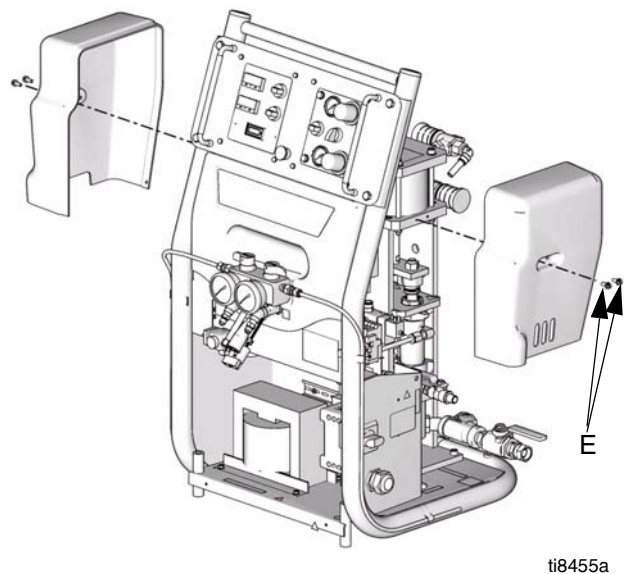


4. Затяните контргайку (431) сильными ударами молотка, не создающего искр.

5. Только насос для компонента А (изоцианат): снова подсоедините две трубные линии (N) от резервуара смазочной системы насоса для компонента А (изоцианат). Промойте и заполните резервуар составом TSL 206995.



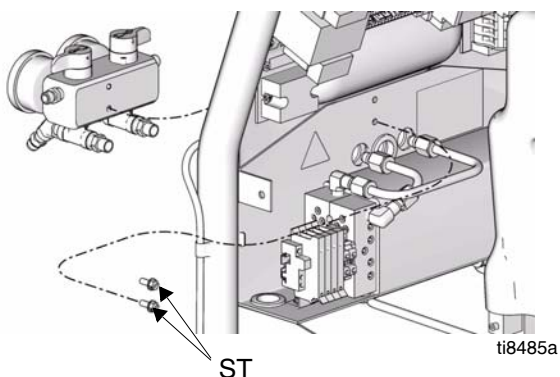
6. Заполните смачиваемую крышку насоса для компонента В (полимер) составом TSL 206995.
7. Снова подсоедините провода вентилятора, если они были отсоединены.
8. Установите обратно кожух пневматического двигателя и закрепите его с помощью двух винтов (E).



Рециркуляция / Блок для сброса избыточного давления

Клапаны можно обслуживать с блоком на агрегате (см. стр. 32 касательно вида деталей). Для более тщательной очистки снимите узел блока следующим образом.


1. Снимите оба задних кожуха и нижний передний кожух; см. стр. 12.
2. Отсоедините две трубки для жидкости, подсоединенные к задней части рециркуляционного блока.
3. Выкрутите и удалите два винта (ST) в задней части рециркуляционного блока.



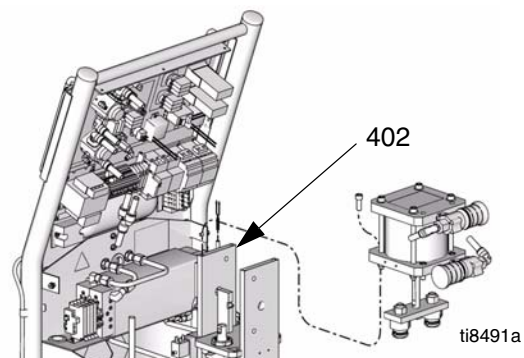
4. См. **Разгрузочный коллектор**, стр. 30. Очистите и осмотрите все детали, чтобы убедиться в отсутствии повреждений. Проверьте, что седло (8a) и прокладка (8b) установлены внутри каждого картриджа клапана (8).
5. Перед сборкой намотайте тефлоновую ленту для уплотнения трубных соединений на все резьбовые соединения трубы.
6. Соберите снова в обратном порядке, с учетом всех примечаний.

Пневматический двигатель

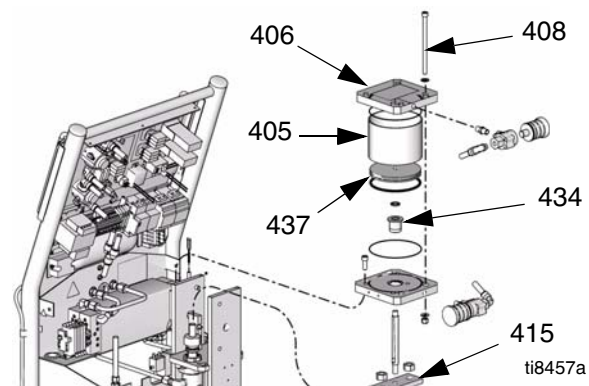
См. **A-20 - Узел насоса и пневматического двигателя** на стр. 32.

 Имеется в наличии ремонтный комплект 255057 для уплотнений пневматического двигателя для замены всех уплотнений пневматического двигателя.

1. Выкрутите четыре болта крышки (404) из наружных корпусов (402). Оставьте вентилятор подсоединенным.



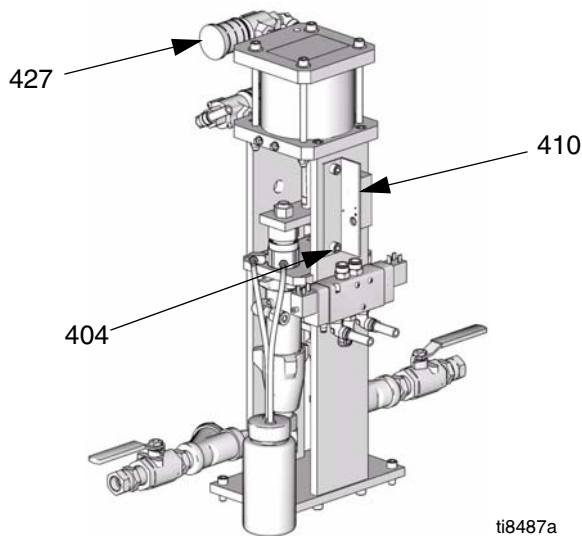
2. Поднимите стопорную пружину (444) и выбейте удерживающие штифты (436) из пазов штока насоса. Оставьте вилку (415) и шарнир (414) на своих местах.
3. Напрессуйте на трубные фитинги обжимные кольца и стяните трубные линии для отсоединения воздушных линий.
4. Выкрутите четыре болта (408) для снятия всего узла пневматического двигателя.



5. Скрутите стопорную гайку (434) со штока поршня (437) и снимите вилку насоса (415).
6. Скрутите четыре стопорных гайки (409), снимите шайбы (407) и стяжные болты (408).
7. Поднимите верхнюю пластину (406) и снимите с пневматического цилиндра (405).
8. Вытолкните узел штока поршня из пневматического цилиндра, замените уплотнительное кольцо (438) поршня и смажьте.
9. Замените подшипник нижней пластины (434), уплотнение чаши (435) и смажьте. Открытый конец чаши обращен вверх.
10. Замените верхнее и нижнее уплотнительные кольца (439) в пластинах. Используйте смазочный материал для удержания их на своем месте.
11. Выполните сборку в обратном порядке.
12. Равномерно затяните стяжные болты небольшими порциями с усилием в 17-22 дюйм/фунт (3•4 Нм).

Переключатель реверсирования

1. Выкрутите единственный винт и снимите крышку с переключателя реверсирования (410).
2. Осмотрите детали на отсутствие повреждения или износа; при необходимости, замените узел переключателя реверсирования.
3. Отсоедините провод от клеммной колодки (проследите ход провода, где он подсоединяется к клеммной колодке, и отсоедините его).
4. Выкрутите два винта (404) из монтажной скобы.



ti8487a

Замена электромагнитного клапана

См. **A-20 - Узел насоса и пневматического двигателя**, стр. 32.

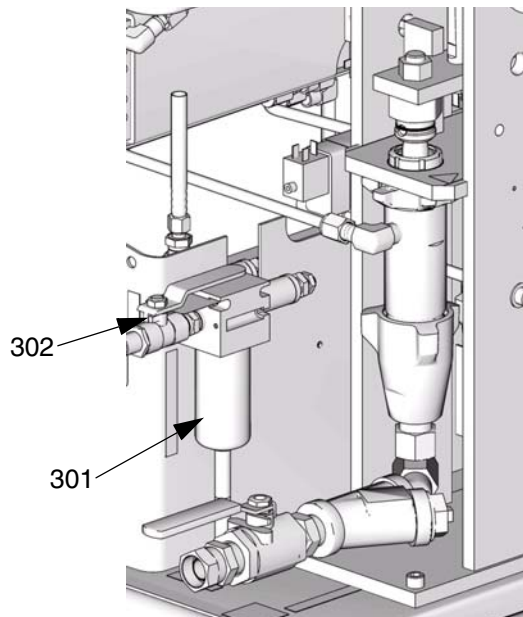
1. Отсоедините все трубки, подсоединенные к электромагнитному клапану регулирования воздуха (430). Для отсоединения вдавите концевую муфту и вытащите трубку. Пометьте каждую трубку по отношению к ее соответствующему фитингу.
2. Ослабьте затяжку стопорного винта автономной вставки на каждом конце и выньте электронную вставку.
3. Выкрутите три винта (424) на электромагнитном клапане регулирования воздуха.
4. Установите обратно фитинги (425, 426, 428) и шумоглушитель (427) на новый клапан.
5. Установите обратно крепежные винты и вставьте стопорные винты.
6. Снова подсоедините все трубные линии.

Впускной воздушный фильтр / Водоотделитель (с автоматическим сливом)

Снятие элемента воздушного фильтра

См. **Входной патрубок для воздуха**, стр. 30.

1. Закройте впускной воздушный клапан (302) на фильтре (301).
2. Взявшись за металлический пружинный держатель, поверните черную крышку против часовой стрелки, чтобы ее снять.



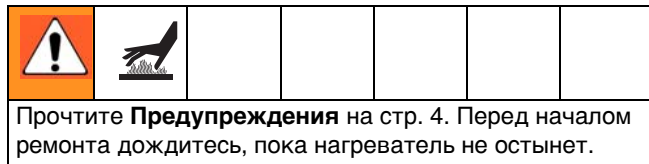
ti8456a

3. Скрутите рукой прозрачную сливную крышку.
4. Открутите черный держатель элемента воздушного фильтра, чтобы снять элемент.
5. Проверьте состояние элемента фильтра. Прочистите или, при необходимости, замените.

Установка элемента воздушного фильтра

1. Вставьте прочищенный или замененный фильтр (114228).
2. Вкрутите рукой держатель фильтра на свое место.
3. Накрутите рукой прозрачную сливную крышку до упора.
4. Обратно установите черную крышку и поверните. Убедитесь, что она зафиксировалась со щелчком на своем месте.

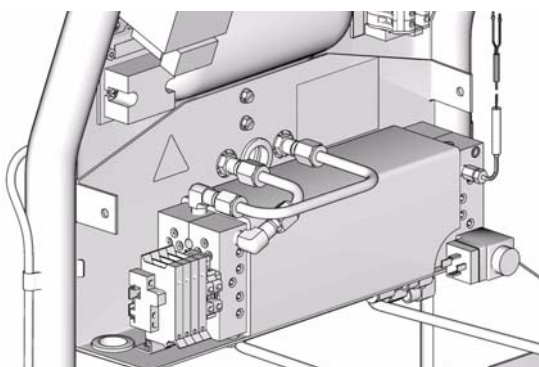
Главный нагреватель



1. Установите главный размыкающий выключатель в положение OFF (Выкл).
2. Выполните **Процедура сброса давления**; см. стр. 7.
3. Обождите, пока нагреватель не остынет.
4. Выполните **Процедуру промывки**; см. стр. 7.
5. Снимите оба задних кожуха и нижний передний кожух; см. стр. 12.

Снятие

1. Отсоедините две линии для жидкости в нижней части нагревателя.
2. Отсоедините две верхние линии для жидкости в месте соединения с рециркуляционным коллектором. Оставьте узлы трубок подсоединенными к нагревателю.



ti8484a

3. Проследите ход коричневого провода термопары к устройству контроля температуры подогрева шланга и отсоедините его. Смотрите **Разводка проводов** на стр. 35.
4. Отсоедините разъемы реле избыточного давления.
 - a. Ослабьте затяжку стопорного винта.
 - b. Отстыкуйте разъем спереди и сзади.
5. Отсоедините два силовых провода в жгуте проводов с клеммных колодок узла нагревателя.
6. Отсоедините два провода от реле перегрева.
7. Выкрутите задний винт, крепящий скобу жгута проводов к кожуху нагревателя. Сохраните этот винт.
8. Выкрутите четыре винта под нагревателем. Сохраните четыре прокладки, создающие термический барьер, для последующей установки.
9. Вытащите наружу узел нагревателя и снимите его с агрегата.

Обслуживание

Для обслуживания смотрите детальный вид на стр. 34.

Установка

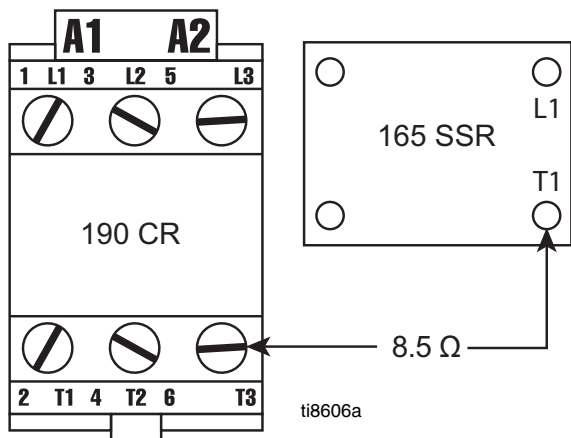
Снова подсоедините и установите все в обратном порядке.

Нагревательные элементы

В главном нагревателе имеется четыре 1500-ваттные (каждый с сопротивлением по 30-36 Ом) нагревательных элемента, соединенные проводами параллельно. Для проверки работоспособности этих элементов выполните следующие действия:

1. Выключите главный выключатель и заблокируйте подаваемое напряжение в источнике электропитания.
2. Дайте время нагревателю для остывания.
3. Снимите два задних кожуха; см. стр. 12.
4. Измерьте электрическое сопротивление всех четырех нагревательных элементов, соединенных проводами параллельно, на контакторе нагревателя.

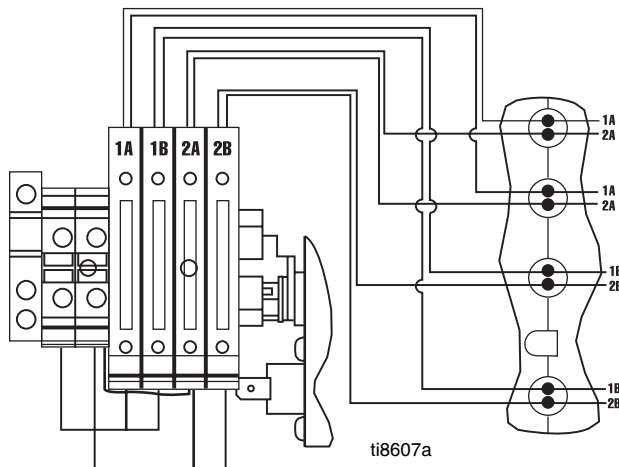
При замере в точках T1 на 165 SSR и T3 на 190 CR (см. нижний рисунок), показания должны составлять 8,5 Ом. Если показание составляет более 10 Ом, то смотрите шаг 5.



5. Проверьте каждый предохранитель в держателе предохранителя. Раскройте держатель предохранителя путем надавливания на выступ. Проверьте каждый предохранитель на целостность электрической цепи между концами предохранителя. Замените, если замер показывает бесконечное сопротивление. Если предохранители в норме, то смотрите шаг 6.
6. Измерьте электрическое сопротивление двух нагревательных элементов, соединенных проводами параллельно, при вынутых из держателей предохранителях.

Сопротивление между точками 1A и 2A должно быть 17 Ом. Сопротивление между точками 1B и 2B должно быть 17 Ом.

Если электрическое сопротивление составляет более 25 Ом, то определите, какой нагревательный элемент не стал разомкнутым. Отсоедините каждый провод нагревательного элемента от держателя предохранителя и измерьте электрическое сопротивление.




7. Электрическое сопротивление каждого нагревательного элемента должно составлять 34 Ома.

Сетка впускного фильтра для жидкости



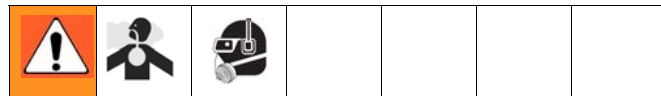
Сетка фильтра типа Y, установленная перед каждым дозировочным насосом, задерживает твердые частички, чтобы обеспечить надлежащую работу шаровых обратных клапанов в основании насоса. Проверьте и очистите обе сетки. Смотрите руководство по эксплуатации для агрегата Reactor A-20 (311511).

 Регулярно очищайте сетку насоса для изоцианата во время процедуры запуска. Это позволит свести к минимуму проблемы попадания влаги путем немедленного вымывания любых остатков изоцианата при запуске операции распыления.

Снимите и очистите сетки фильтров следующим образом:

1. Выполните раздел **Процедура сброса давления** на стр. 7.
2. Положите тряпку под основание фильтра для улавливания сливаемого химиката при вынимании пробки сетки.
3. Ослабьте посадку пробки сетки лишь настолько, чтобы только позволить материалу сливаться на тряпку.
4. Выкрутите пробку сетки и снимите ее.
5. Извлеките сетку ровно из фильтра. Очистите или замените. См. **Принадлежности**, стр. 24, для изменения размера сетки в единицах меш.
6. Тщательно очистите прокладку сетки и удалите материал из внутреннего пространства фильтра.
7. Уложите сетку на бортик пробки и вкрутите пробку обратно в фильтр и надежно затяните.
8. Снова подсоедините подачу сжатого воздуха к насосу для перекачки, и откройте впускной клапан подачи материала. Проверьте, что отсутствуют утечки, и начисто оботрите оборудование.

Смазочный материал для насоса для перекачки изоцианата



Ежедневно проверяйте смазочный материал для насоса. Заменяйте смазочный материал, если он превращается в гель, или если его цвет темнеет. Интервал времени между заменами из-за превращения в гель будет зависеть от условий окружающей среды.

Для замены смазочного материала выполните следующие действия.

1. Приподнимите резервуар со смазочным материалом с крепежной скобы и скрутите его с узла колпачка.
2. Тщательно промойте резервуар и заполните на 3/4 объема смазочной жидкостью для уплотнения горловины (TSL) 206995.
3. Накрутите резервуар на узел колпачка и вставьте его обратно в крепежную скобу.

Теперь система смазки готова к работе. Никакой заливки не требуется.

Датчик температуры жидкости (FTS)

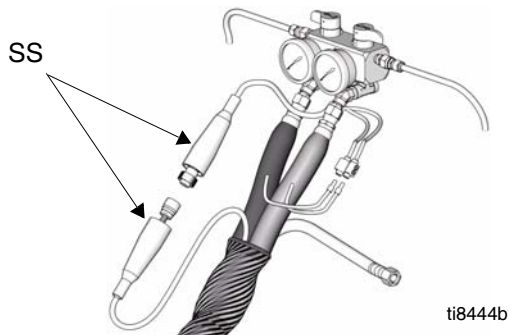
Проверьте работу датчика FTS, подключив его непосредственно к агрегату Reactor.

Чередующийся показ символов SbEr и H0.00 на индикаторе контроллера шланга указывает на потерю сигнала от датчика FTS. Для надлежащей работы датчика FTS должны быть выполнены два условия:

- Датчик должен быть работоспособным
- Сигнал должен проходить без прерывания от датчик к блоку управления

Проверка кабеля датчика FTS

1. Отсоедините кабель (SS) датчика FTS на агрегате Reactor.



ti8444b

2. Выполните проверку омметром между штырьками разъема кабеля.

Штыри	Результат
1 и 2	Приблизительно 35 Ом на 50 футов (15,2 м) шланга, плюс приблизительно 10 Ом для датчика FTS
1 и 3	Бесконечно большое сопротивление

3. Если кабель не проходит проверку, то повторите эту проверку на датчике FTS.

Проверка датчика FTS

1. Установите главный размыкающий выключатель в положение OFF (Выкл). Отсоедините вилку шнура питания от розетки.
2. **Сбросьте давление;** см. стр. 7.
3. Удалите ленту и защитную оболочку с датчика FTS. Отсоедините кабель шланга. Выполните проверку омметром между штырьками разъема кабеля.

Штыри	Результат
1 и 2	Приблизительно 35 Ом на 50 футов (15,2 м) шланга, плюс приблизительно 10 Ом для датчика FTS
1 и 3	Бесконечно большое сопротивление
3 и винт заземления датчика FTS	0 Ом
1 и датчик FTS на фитинге для компонента А (изоцианат)	Бесконечно большое сопротивление

4. Если датчик FTS не проходит проверку, то замените датчик FTS.

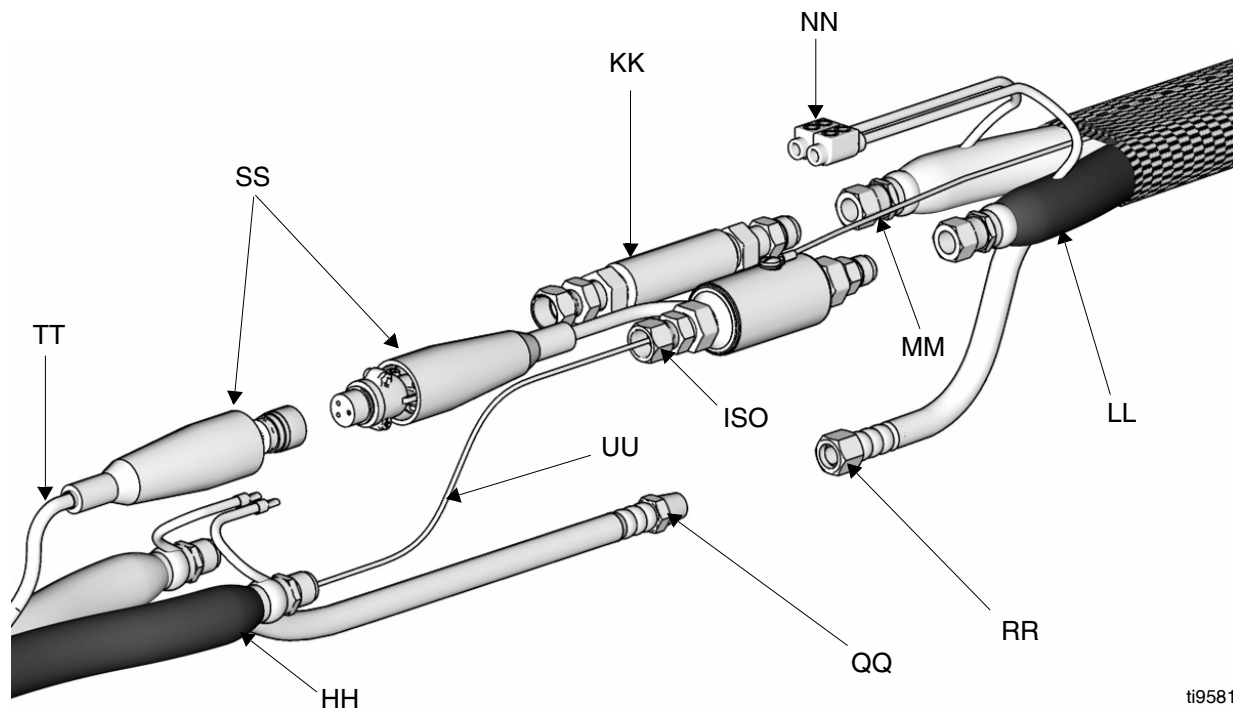
Снятие

1. Отсоедините воздушные шланги (С, L) и электрические разъемы.
2. Отсоедините датчик FTS от гибкого шланга и шлангов жидкости.
3. Отсоедините провод заземления (MM) от винта заземления на нижней части датчика FTS.

4. Извлеките датчик FTS (UU) из шланга со стороны компонента А (изоцианат).

Установка

Датчик температуры жидкости (FTS) входит в комплект поставки. Установите датчик FTS между главным шлангом и гибким шлангом. Инструкции смотрите в руководстве 309572 для шланга с подогревом.



ti9581b

Рис. 1: Датчик температуры жидкости и шланги с подогревом

Замена компонентов системы управления

Контроллер электропитания шланга / Автоматический выключатель / Реле

Контроллер электропитания подогрева шланга и автоматический выключатель вторичной цепи трансформатора шланга монтируются на DIN-шине в нижнем корпусе. Расфиксируйте их на DIN-шине перед их заменой. См. **Панель управления электрооборудованием**, стр. 28.

Контроллер электропитания подогрева шланга

Вставьте плоское лезвие отвертки под контроллер, и отожмите подпружиненный разблокирующий выступ над вентилятором и в направлении задней стенки. Поверните нижнюю часть блока по направлению к передней части.

Автоматические выключатели и силовые реле с контакторами

Отожмите выступ на нижней части вниз. Поверните нижнюю часть реле по направлению к передней части.

Цифровой контроллер температуры

1. Осторожно отожмите выступы в сторону от задних стенок корпуса и стяните черный разъем с контроллера.
2. Вдавите вбок выступы на черном фиксирующем зажиме.
3. Стяните зажим с контроллера.
4. Вытолкните контроллер по направлению к передней части.

Поворотные панельные выключатели

1. Вдавите вниз выступ с насечкой на задней стороне узла выключателей.
2. Вытолкните узел контактных блоков прямо назад.
3. Воспользуйтесь небольшим лезвием для расфиксации контактных блоков и блоков световых индикаторов.
4. Открутите круглую гайку на задней части круглых ручек, чтобы их снять.

Счетчик

1. Отожмите выступы фиксирующего зажима в сторону от верхней и нижней частей корпуса счетчика.
2. Вытолкните счетчик из задней части по направлению к передней части.

Выключатель останова с кнопкой красного цвета

1. Удалите желтый стопорный выступ на задней части выключателя.

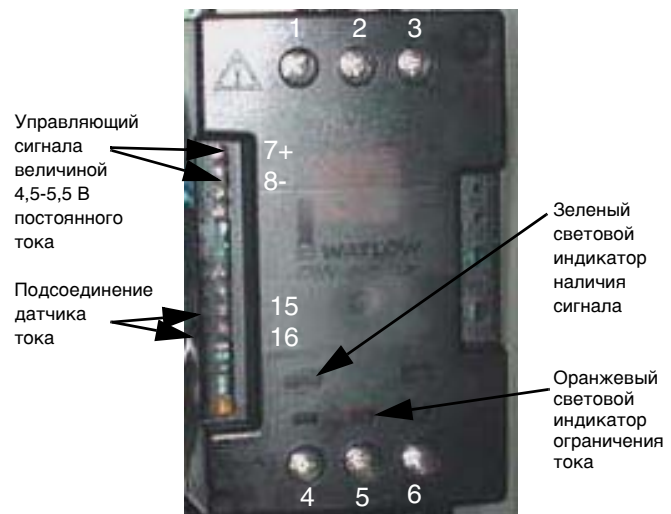
2. Поверните металлический выступ против часовой стрелки.
3. Вытолкните контактный блок прямо назад и наружу.
4. Открутите круглую гайку на задней части круглой ручки, чтобы ее снять.

Проверка контроллера электропитания подогрева шланга

Для надлежащей работы контроллера, расположенного рядом с трансформатором подогрева шланга в нижнем отделении, должны быть выполнены четыре условия:

- Наличие напряжения 210 - 240 В переменного тока для запитывания контроллера
- Наличие напряжения 4,5 - 5,5 В постоянного тока для запитывания схемы управления
- Целостность электрической цепи через подогреватели шланга, вторичная цепь трансформатора, автоматический выключатель вторичной цепи.
- Датчик тока вторичной цепи трансформатора, соединенный с кабелем датчика, который проходит через тороид датчика.

Если эти четыре условия выполняются, то светятся один зеленый и один оранжевый индикаторы состояния. Это происходит только в том случае, если светится индикатор выходного сигнала контроллера температуры шланга. Если индикатор контроллера температуры мигает менее чем на 50%, то оранжевый индикатор может не светиться. Не допускается использовать на агрегате шланг с длиной более, чем 210 футов.



Ручной режим подогрева шланга





Если контроллер температуры не обнаруживает датчик температуры жидкости (FTS), то он выключит подогрев шланга, и будет подавать мигающий сигнал ошибки, чередующийся между символами:

SbEr = Ошибка поломки датчика

H20.0 = Теплопроизводительность в 20%

Шланг может быть подогрет вручную путем обратного включения шланга с помощью выключателя шланга и зеленого индикатора. Можно воспользоваться кнопками со стрелками для регулировки значения по умолчанию для теплопроизводительности в 20%.

В ручном режиме не предусмотрен мониторинг или тревожная сигнализация. Вы должны контролировать температуру путем прижимания зондового термометра под шланговой изоляцией непосредственно к шлангу. Этот термометр будет показывать значение на 10-20 °F ниже, чем действительная температура жидкости. Ремонт температурного датчика или его кабеля следует выполнить как можно скорее, чтобы не допустить повреждения шланга с подогревом.

						
<p>Не допускается перегревать шланг во время ручного режима управления. Температура шланга, которая указывается надлежаще установленным термометром шланга, не должна превышать 170 °F (76 °C). Внимательно следите за температурой шланга, чтобы избежать травмирования людей или повреждения материальных ценностей.</p>						

Ход поршня пневматического двигателя вверх/вниз / Регуляторы давления / Манометры

Регуляторы

Открутите стопорную гайку на передней стороне панели. Вытолкните регулятор назад.

Манометры

1. Отсоедините воздушный фитинг.
2. Открутите латунную гайку и снимите зажим.
3. Вытолкните манометр вперед.

Разводка проводов панели управления

Каждый провод снабжен номером компонента с последующим тире и номером, который указывает местоположение клеммы. Смотрите схематическую диаграмму и этикетки на обратной стороне панели.

Принадлежности

Комплекты питающего насоса

Насосы, шланги, крепежные детали для подачи жидкости в агрегат Reactor. Включает комплект подачи воздуха 246483. См. 309815.

Комплект для подачи воздуха 246483

Шланги и фитинги для подачи воздуха в питающие насосы, смеситель, воздушный шланг пистолета-распылителя. Входит в комплекты питающих насосов. См. 309827.

Циркуляционный комплект 246978

Возвратные шланги и фитинги для организации системы циркуляции. Включает два комплекта возвратных трубок 246477. См. 309852.

Комплект возвратных трубок 246477

Влагопоглотитель, возвратная трубка и фитинги для одной бочки. В циркуляционный комплект 246978 входит два набора. См. 309852.

Комплект уплотнений для пневматического двигателя 255057

Включает уплотнение штока поршня и подшипник, уплотнительные кольца поршня и цилиндра.

Герметизирующая жидкость горловины (TSL)

Бутылка вместимостью 1 кварта (1 литр) 206995

Контейнер вместимостью 1 галлон (3,8 литра) 206996

Шланги с подогревом

Длина 50 футов (15,2 м) и 25 футов (7,6 м), диаметр 1/4 дюйма (6 мм), 3/8 дюйма (10 мм) или 1/2 дюйма (13 мм), 2000 psi (14 МПа, 140 бар) или 3500 psi (24 МПа, 241 бар). См. 309572.

Гибкие шланги с подогревом

Гибкий шланг 10 футов (3 м), диаметр 1/4 дюйма (6 мм) или 3/8 дюйма (10 мм), 2000 psi (14 МПа, 140 бар) или 3500 psi (24 МПа, 241 бар). См. 309572.

Пистолет-распылитель Fusion

Пистолет-распылитель с продувкой сжатым воздухом имеется для плоского и кругового формы распыла покрытия. См. 309550. Пистолет-распылитель с механической прочисткой имеется для плоского и кругового формы распыла покрытия. См. руководство 309856.

Сетка фильтра типа Y

Замена сетки фильтра для фильтра типа Y для жидкости; 20 меш.

Деталь Обозначение

180199	20 меш; в состоянии поставки
255082	80 меш (2 упаковки)
255083	80 меш (10 упаковок)

Элемент воздушного фильтра 114228

Замена элемента воздушного фильтра; 5 микрон.

Рекомендуемые запасные части

Храните следующие запасные части в готовности, чтобы сократить время простоев.

Деталь №	Обозначение
245971	Насос для компонента В (полимер)
246421	Ремонтный комплект 245971 для насоса для компонента В (полимер)
246831	Насос для компонента А (изоцианат)
15С851	Ремонтный комплект 246831 для насоса для компонента А (изоцианат)
246963	Комплект 246831 для смачиваемой крышки насоса
206995	Бутылка с составом TSL, 1 кварта (1 литр)
101078	Фильтр типа Y; включает элемент 180199
180199	Элемент, фильтр типа Y, 20 меш
114228	Элемент, воздушный фильтр, 5 микрон
255057	Комплект уплотнений для пневматического двигателя
108636	Глушитель (кол-во 2 шт.)
239914	Клапан, рециркуляционный / распылительный; включает седло и манжету
120624	Предохранитель, нагревательный элемент (кол-во 4 шт.)
260938	Нагревательный элемент шланга (кол-во 4 шт.)
116225	Предохранитель, управляющее напряжение (кол-во 3 шт.)

Детали

Reactor A-20

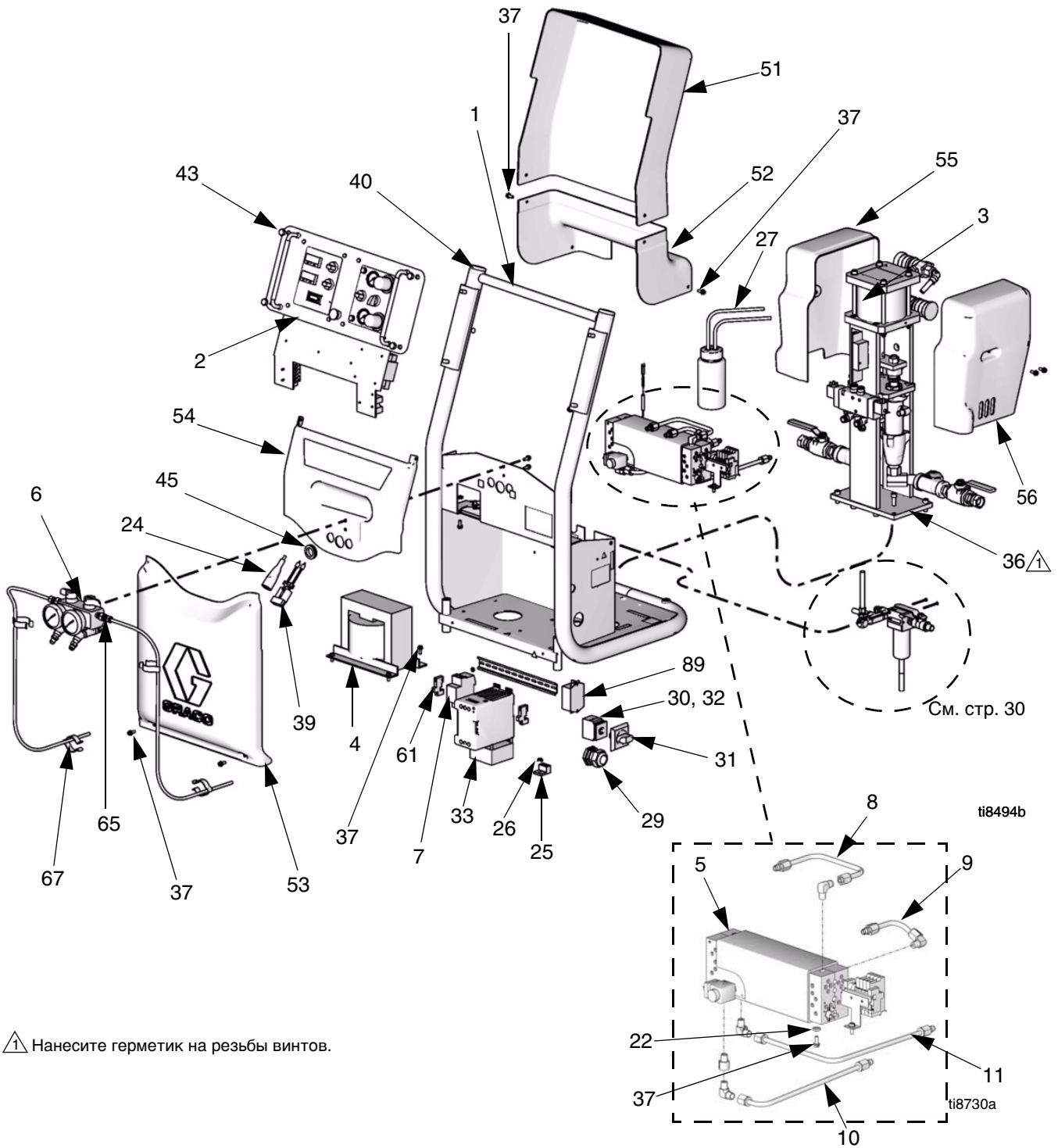


Рис. 2: Reactor A-20

Reactor A-20

Ref.	Part	Description	Qty.
1		CART, assy.	1
2		PANEL, control, electrical; see page 28	1
3		PUMP, air motor; see page 32	1
4	15J349	TRANSFORMER, 2790VA, 230/62	1
5		HEATER, 6000W, primary; see page 34	1
6		MANIFOLD, relief; see page 30	1
7	120579	CIRCUIT BREAKER, 50 amp	1
8	15H837	TUBE, fluid, A (outlet), A-20	1
9	15H836	TUBE, fluid, B (outlet), A-20	1
10	15H963	TUBE, fluid, A (inlet), A-20	1
11	15H962	TUBE, fluid, B (inlet), A-20	1
22	167002	INSULATOR, heat	4
23	120550	FITTING, tube, union Y, 1/2 OD	1
24	15B380	CABLE, FTS	1
25	117666	TERMINAL, ground	1
26	115942	NUT, hex, flange head, 1/4-20; see manual 309911	1
27	246995	BOTTLE, assembly, complete	1
29	117682	BUSHING, strain relief, PG29	1
30	120571	SWITCH, disconnect, 40A	1
31	120572	KNOB, disconnect, operator	1
32	120580	SWITCH, fourth pole	1
33	120387	CONTROL, hose power, 240V	1
35*	114128	FITTING, elbow, male, swivel	4
36	C19837	SCREW, cap, socket hd, 3/8-16 x 1	4
37	108296	SCREW, hex washer hd, 1/4-20	20
39	15J224	WIRE, high current to hose	1
40	112125	PLUG, tube	2
41*	114151	FITTING, elbow, male, swivel	4
42*	100451	COUPLING	2

Ref.	Part	Description	Qty.
43	117623	NUT, cap (3/8-16)	4
45	114269	GROMMET, rubber	1
46*	113505	NUT, keps, hex hd, 10/24	3
47†▲	15G280	LABEL, warning	1
51	253894	COVER, controls, rear	1
52	253893	COVER, elect, rear	1
53	253891	COVER, elect, front	1
54	253892	COVER, controls, front	1
55	253895	COVER, motor, left	1
56	253896	COVER, motor, right	1
57†	120302	CASTER, friction post, 3 in. wheel	4
61	112446	BLOCK, clamp end	2
62*	116513	REGULATOR, air	2
63†*	116514	NUT, regulator mnt	2
64*	116257	GAUGE, pressure	2
65	205447	COUPLING, hose	2
66	054826	TUBE, plastic, PTFE, 6 ft	1
67	186494	CLIP, spring	4
71†▲	189930	LABEL, caution, electric	1
72†	172953	LABEL, ground	1
74†	246079	SENSOR, fluid temperature	1
78†▲	189285	LABEL, caution, hot	1
79†	15C517	HARNESS, hose jumper	1
89	120616	FILTER, electrical	1

▲ Запасные наклейки с символами опасности и предупреждениями, бирки и карточки предоставляются бесплатно.

† Не показано.

* См. Панель управления электрооборудованием, стр. 28.

Панель управления электрооборудованием

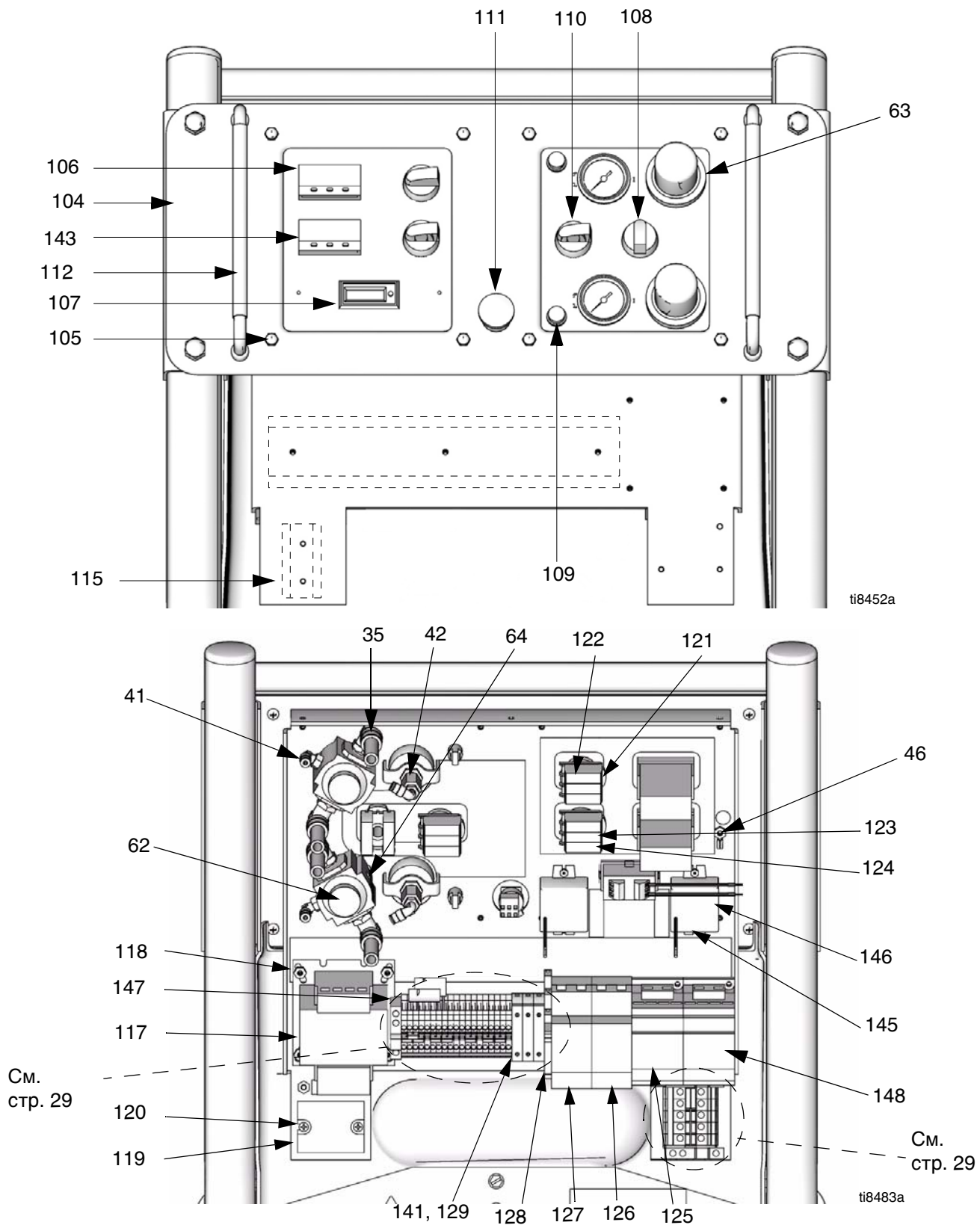
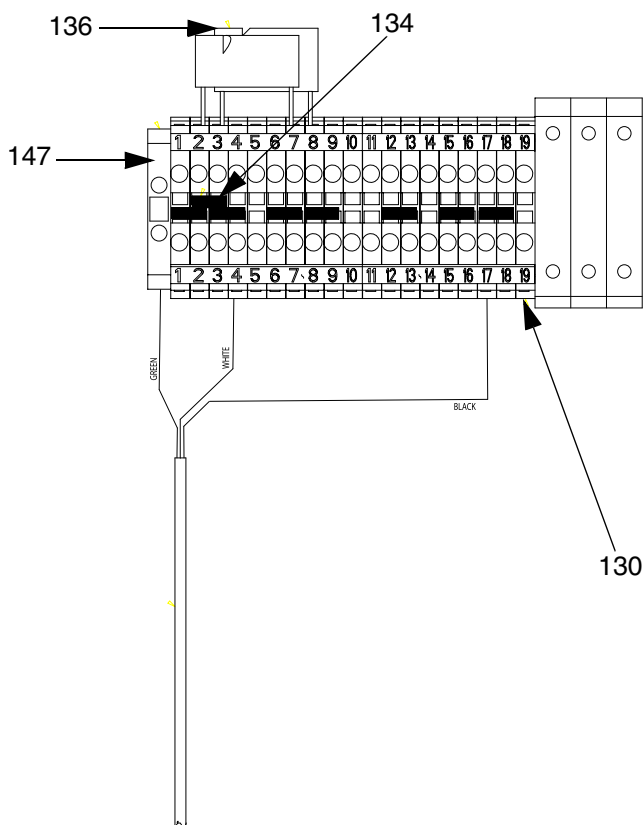


Рис. 3: Панель управления электрооборудованием

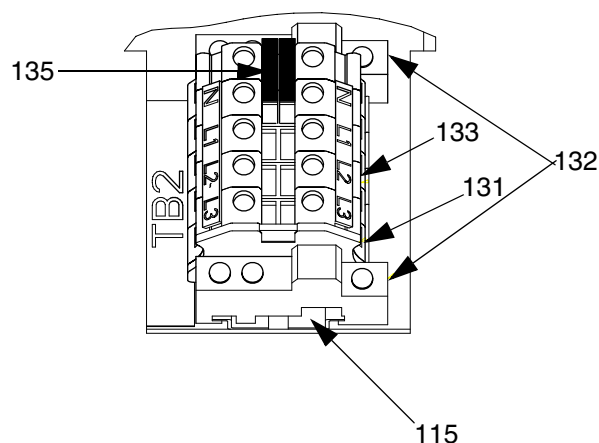
Панель управления электрооборудованием

Ref. Part	Description	Qty.
104	15B291 PLATE, display	1
105	117523 NUT, cap (#10)	8
106	15J591 CONTROLLER, temp, heater (w/software)	1
107	295260 COUNTER, digital	1
108	120497 SWITCH, selector, two position	1
109	120526 LIGHT, indicator, 120 volt	2
110	120492 SWITCH, three position, lighted	3
111	117500 SWITCH, e-stop	1
112	117499 HANDLE, large	2
115	295261 RAIL, mounting, 3	1
117	120482 TRANSFORMER	1
118	113505 NUT, keps, hex hd, 10-24	8
119	120479 RELAY, SSR, heater	1
120	103196 SCREW, mach pan hd, 8-32	4
121	120493 LATCH, mounting	4
122	120494 BLOCK, switch, N.O., red	4
123	120496 BASE, light, LED	3

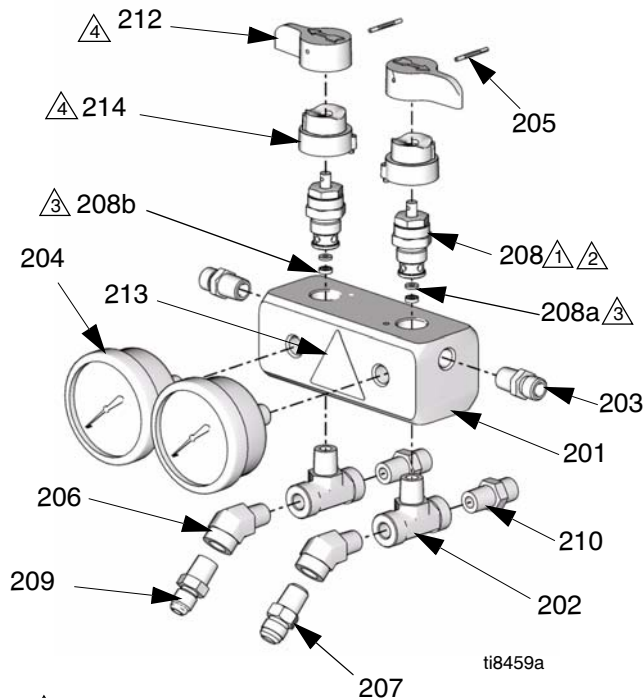
Ref. Part	Description	Qty.
124	120495 BLOCK, switch, N.C., green	4
125	120498 RELAY, contactor, hose	2
126	295351 CIRCUIT BREAKER, 16A, 2P	1
127	295355 CIRCUIT BREAKER, 32A, 2P	1
128	120489 RELAY, pump circuit	1
129	514556 HOLDER, fuse term. block (5x20 mm)	3
130	120491 BLOCK, terminal	19
131	120490 COVER, end	1
132	112446 BLOCK, clamp end	3
133	120570 BLOCK, terminal	5
134	120485 BRIDGE, plug-in, (jumper)	8
135	120573 BRIDGE, plug-in, (jumper)	2
136	295472 CAPACITOR	2
141	116225 FUSE, bussmann, gdc-1a (5x20 mm)	3
143	15J590 CONTROLLER, temp, hose (w/software)	1
145	102794 NUT, hex, 4-40	4
146	120582 FILTER, noise, SSR	2
147	112443 BLOCK, terminal ground	1
148	120656 RELAY, contactor, heater	1



Панель управления электрооборудованием
— Детали



Разгрузочный коллектор



- 1 Нанесите герметик и затяните с усилием 250 дюймов-фунт (28 Н•м).
- 2 Используйте синий клей для резьбовых соединений для резьбы картриджа клапана в коллекторе.
- 3 Деталь поз. 208.
- 4 Нанесите смазочный материал на сопряженные поверхности.
- 5 Нанесите трубный герметик на все трубные резьбы.

Рис. 4: Разгрузочный коллектор

Ref. Part	Description	Qty.
201	15F870 MANIFOLD, recirculation	1
202	108638 FITTING, pipe, tee	2
203	162453 FITTING, (1/4 npsm x 1/4 npt)	2
204	113641 GAUGE, pressure, fluid, SST	2
205	111600 PIN, grooved	2
206	119789 FITTING, elbow, street, 45 deg,	2
207	116704 ADAPTER, 9/16-18 JIC (#6) x 1/4 npt	1
208	239913 VALVE, drain; includes 208a, 208b	2
208a	SEAT	2
208b	GASKET	2
209	119998 ADAPTER, 1/2-20 JIC (#5) x 1/4 npt	1
210	119983 FITTING, union, 1/4 npt x 3/8 tube	2
212	187625 HANDLE, valve, drain	2
213	189285 LABEL, caution	1
214	224807 BASE, valve	2

Входной патрубок для воздуха

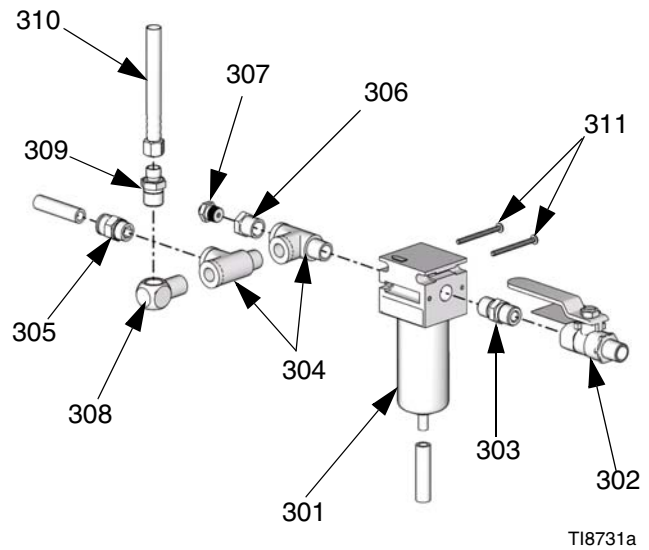


Рис. 5: Входной патрубок для воздуха

Ref. Part	Description	Qty.
301	117629 FILTER, air, 3/8 (auto drain)	1
302	113333 VALVE, ball, vented, 0.375	1
303	156849 PIPE, nipple	1
304	803088 FITTING, tee, street	2
305	114129 FITTING, connector, male	1
306	100176 BUSHING, hex	1
307	15D916 FITTING, straight 5/32 to 1/4 npt	1
308	155699 FITTING, elbow, street	1
309	164672 ADAPTER	1
310	15B772 HOSE, air, 18 in.	1
311	SCREW, pan head, 8-32 x 2 in.	2



A series of 25 horizontal lines spanning the width of the page, providing a template for writing or drawing.

А-20 - Узел насоса и пневматического двигателя

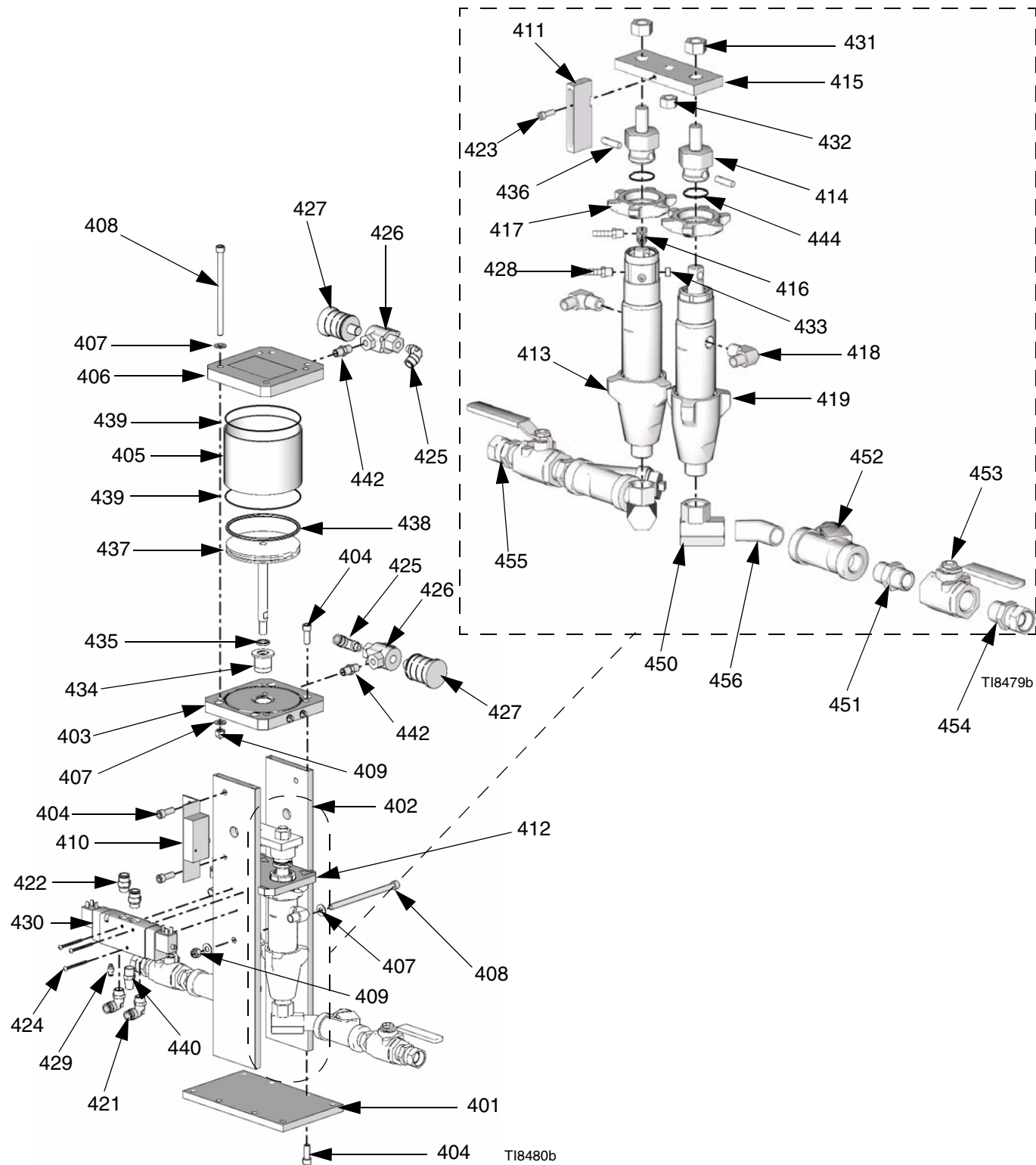


Рис. 6: А-20 - Узел насоса и пневматического двигателя

A-20 - Узел насоса и пневматического двигателя

Ref.	Part	Description	Qty.	Ref.	Part	Description	Qty.
401	15J138	PLATE, base, pump	1	426	297439	VALVE, quick exhaust	2
402	15J131	PLATE, side	2	427	108636	MUFFLER	2
403	15J587	PLATE, cylinder, air, bottom	1	428	116746	FITTING, barbed, plated	2
404	C19837	SCREW, cap, socket hd, 3/8-16 x 1	10	429	111328	CONNECTOR, male	1
405	297411	CYLINDER, air	1	430	120522	VALVE, control, air	1
406	15J586	PLATE, cylinder, air, top	1	431	120553	NUT, center lock, 5/8-18	2
407	101971	WASHER, thrust, 3/8	10	432	120552	NUT, center lock, 1/2-20	1
408	120557	SCREW, cap, socket hd	5	433	104765	PLUG, pipe headless	2
409	101566	NUT, lock	5	434	15J149	BUSHING, rod, air motor	1
410	296111	SWITCH, reversing	1	435	120554	SEAL, u-cup, bevel lip	1
410a†	295476	SWTICH, micro	1	436	183210	PIN, str, hdls	2
410b†	297276	SHAFT, pivot	1	437	297372	PISTON, air, w/ rod	1
410c†	297280	LEVER, roller, assy.	1	438	296113	O-RING, #350, buna-n	1
410d†	297318	WASHER, fiber	1	439	296112	O-RING, #049, buna-n	2
410e†	295418	SPRING	1	440	120551	MUFFLER, bronze, sintered	1
411	15J134	ACTUATOR, switch	1	442	156971	FITTING, nipple, short	2
412	15J133	PLATE, mounting, pump	1	444	183169	SPRING, retaining	2
413	246831	PUMP, displacement, w/lube, 0.552	1	450	156589	FITTING, union, adapter, 90 deg	2
414★	15J132	LINK, connecting	2	451	C20487	FITTING, nipple, hex	2
415★	15J135	PLATE, yoke, pump	1	452	101078	STRAINER, Y	2
416★	191892	FITTING, elbow, street, 90 deg	1	452a†	180199	SCREEN, 20 mesh	1
417★	193031	NUT, retaining	2	453	109077	VALVE, ball, 3/4 npt	2
418★	120543	FITTING, elbow, 3/8 npt x 3/8	2	454	296178	FITTING, union, swivel, 3/4 mpt x 1/2 fpt	1
419★	245971	PUMP, resin	1	455	157785	FITTING, swivel	1
421	114114	FITTING, elbow, male, swivel	2	456	C20651	FITTING, elbow, 45 deg, 3/4 npt(m)	2
422	114129	FITTING, connector, male	2				
423	112166	SCREW, cap, sch, 1/4-20 x 3/4	1				
424	15F980	SCREW, pan head, phillips, 8-32 x 2	3				
425	114128	FITTING, elbow, male, swivel	2				

† Не показано.

★ Смотрите руководство 309577.

Главный нагреватель, 6000 Вт

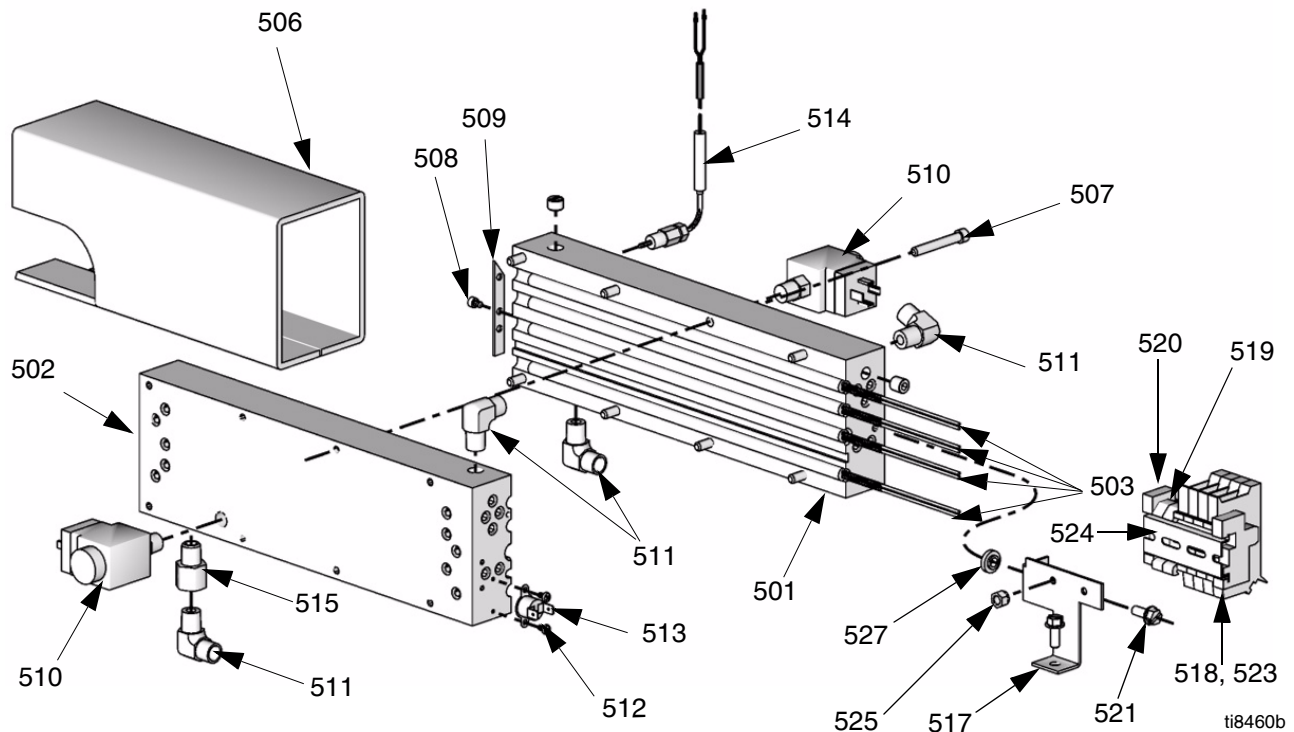


Рис. 7: Главный нагреватель, 6000 Вт

Ref.	Part	Description	Qty.	Ref.	Part	Description	Qty.
501	288352	HEATER, B, kit	1	514	117484	SENSOR, thermocouple	1
502	288353	HEATER, A, kit	1	515	113336	ADAPTER, 1/4 nptm, 1/4 nptf	1
503	260938	ELEMENT, heating 1500 watt	4	517	15J583	BRACKET, mounting, fuse	1
506	15H960	INSULATOR, heater	1	518	120621	FUSE, block	4
507	297258	SCREW, cap, socket head	8	519	120570	BLOCK, terminal	2
508	295732	SCREW, cap, sh, 8-32 x 1/4 lg	1	520	112446	BLOCK, clamp end	1
509	297529	STOP	1	521	108296	SCREW, mach, hex, washer hd, 1/4-20	1
510	296821	SWITCH, pressure, 2200 psi	2	523	120624	FUSE, electrical, MDA-20, 1/4 x 1 1/4	4
511	119891	FITTING, elbow, 1/4 npt x 3/8 tube	4	524	295261	RAIL, mounting	2
512	103854	SCREW, mach, bdgh, 6-32	2	525	113505	NUT, keps, hex hd, 10-24	2
513	15B137	SWITCH, over temperature	1	527	110533	WASHER, flat, nylon, 1/4	1



A series of horizontal lines spanning the width of the page, providing a template for writing or drawing.

Воздушные трубные соединения

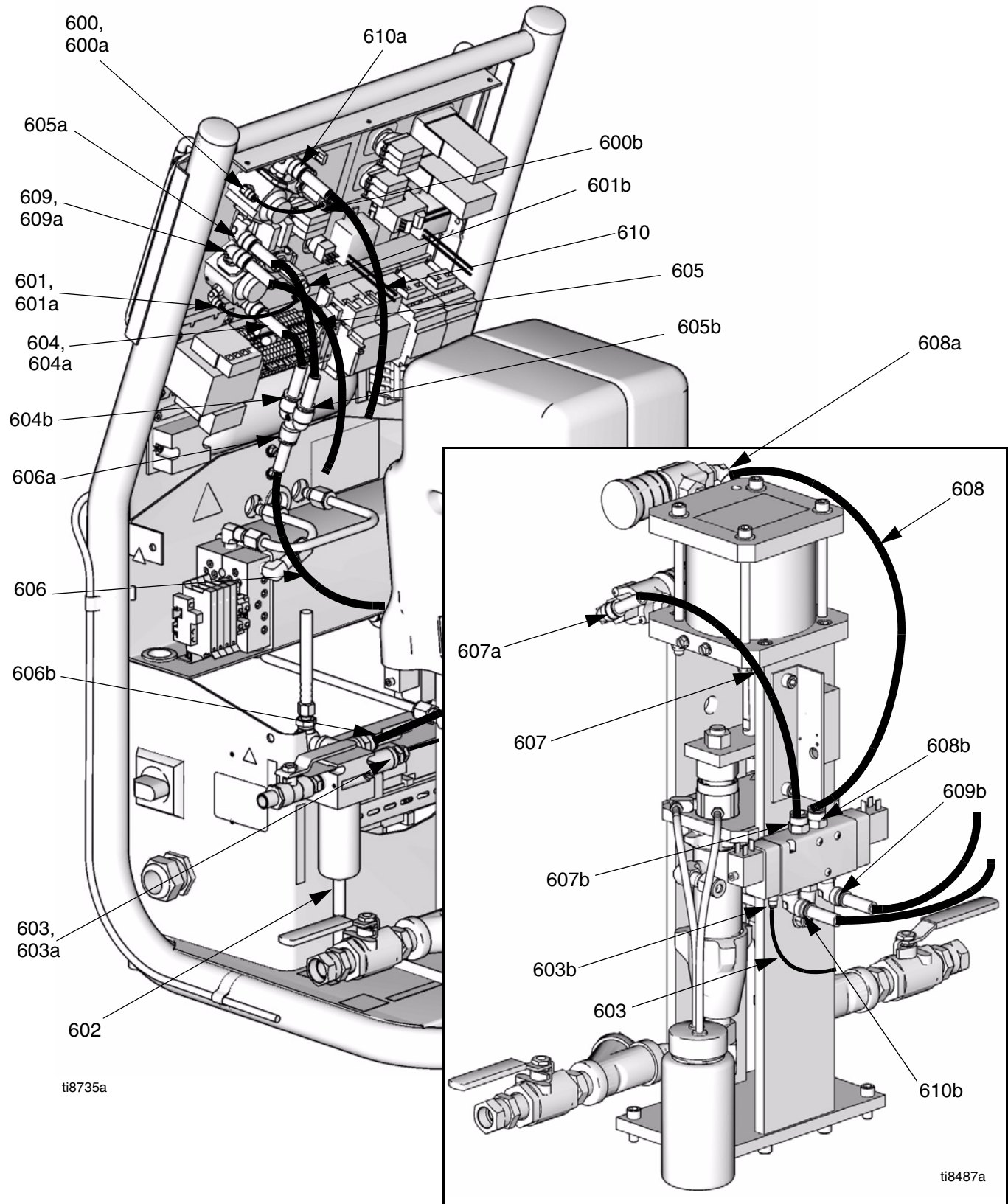


Рис. 8: Воздушные трубные соединения

Воздушные трубные соединения

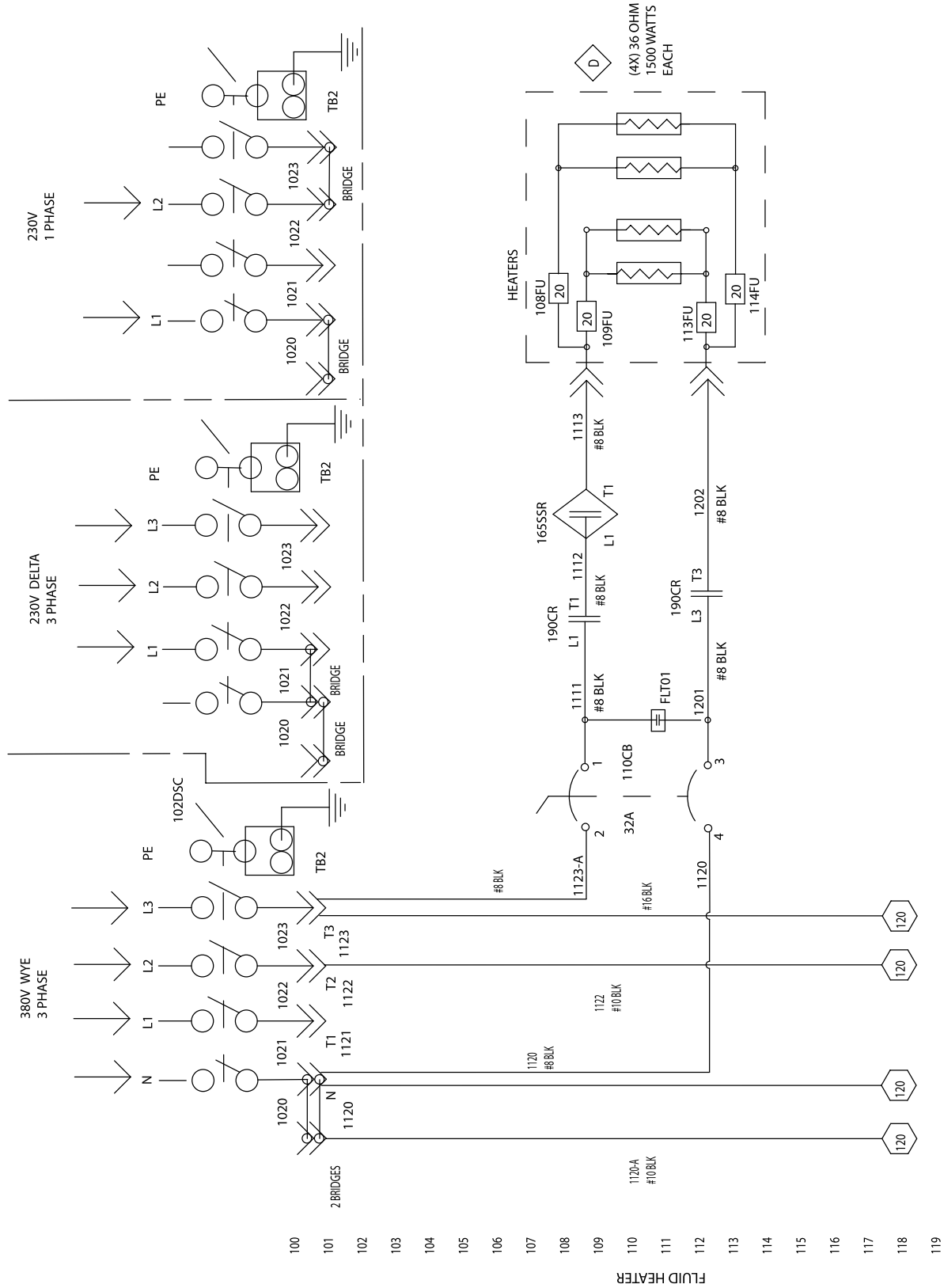
Деталь	Усл. №	Длина, дюйм (мм)	Соединение	
			От	и
Y	600	4,5 (114,3)	600a	600b
Y	601	4,5 (114,3)	601a	601b
X	602	5,0 (127)	602a	602b
Y	603	7,5 (190,5)	603a	603b
X	604	9,0 (228,6)	604a	604b
X	605	12,0 (304,8)	605a	605b

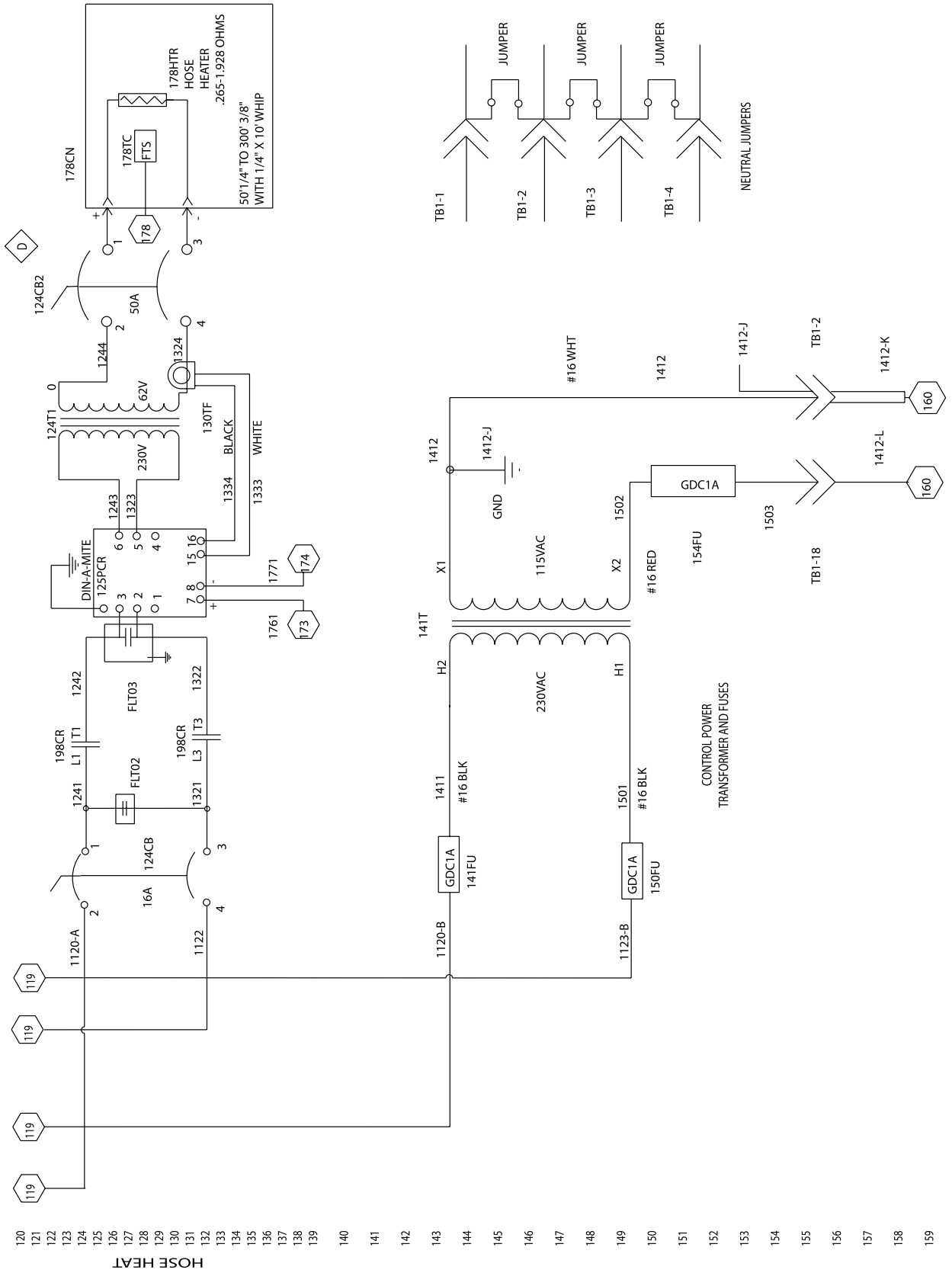
Деталь	Усл. №	Длина, дюйм (мм)	Соединение	
			От	и
X	606	19,0 (482,6)	606a	606b
X	607	14,5 (368,3)	607a	607b
X	608	18,5 (469,9)	608a	608b
X	609	29,0 (736,6)	609a	609b
X	610	35,0 (889)	610a	610b

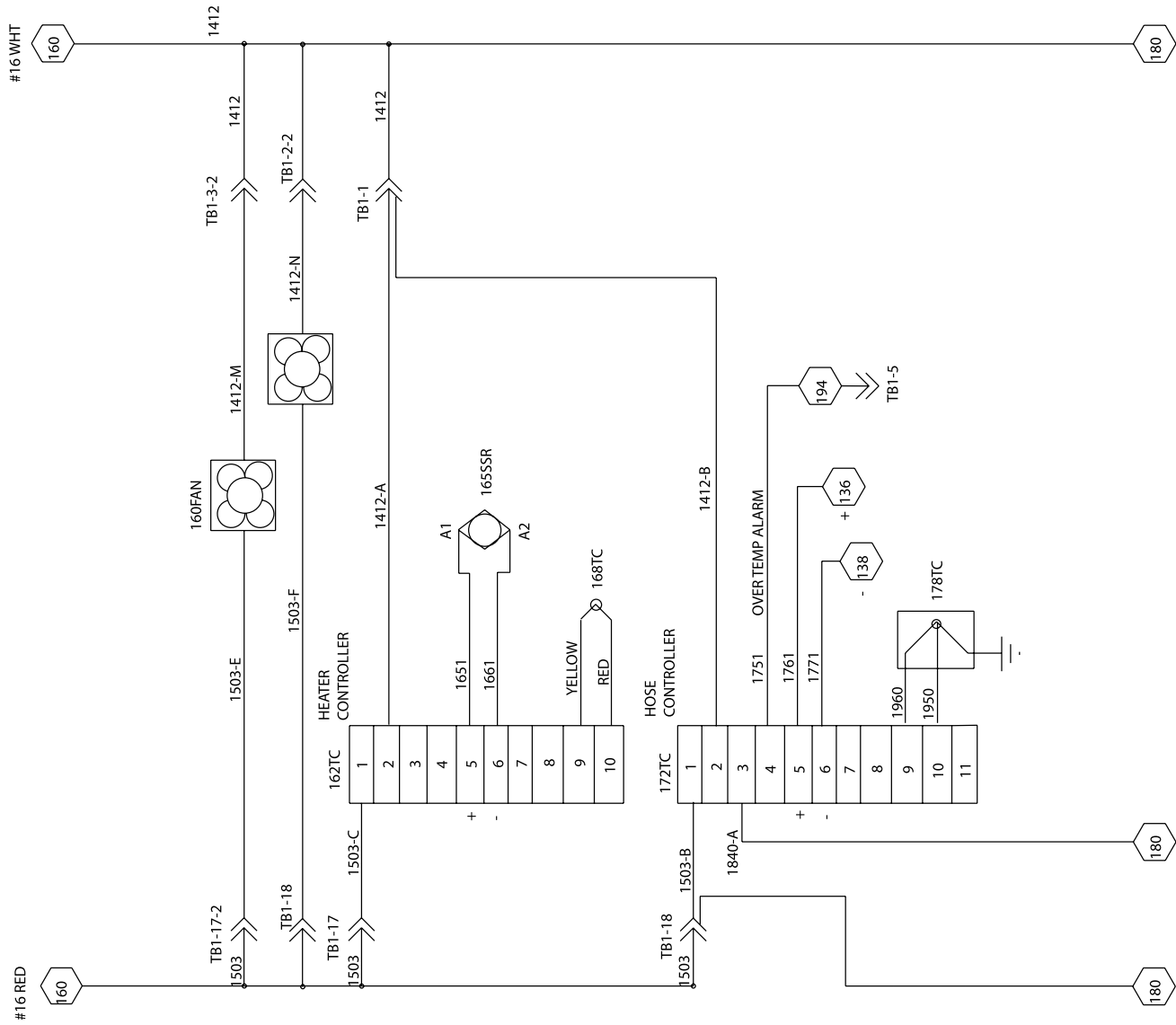
X = ТРУБА, наружный диаметр 1/2 дюйма, полиуретан

Y = ТРУБА, наружный диаметр 5/32 дюйма, полиэтилен

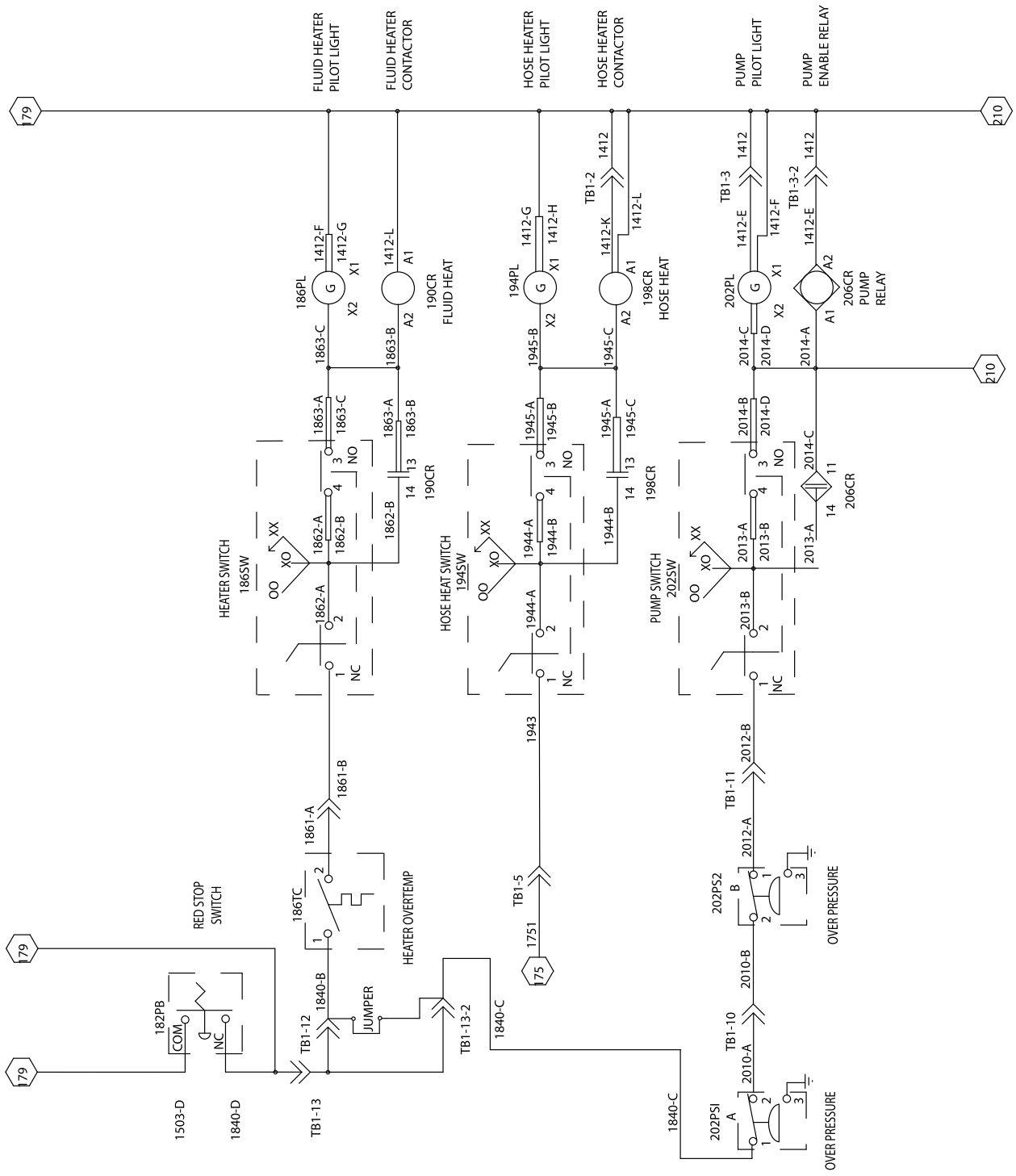
Reactor A-20 - Монтажная электрическая схема



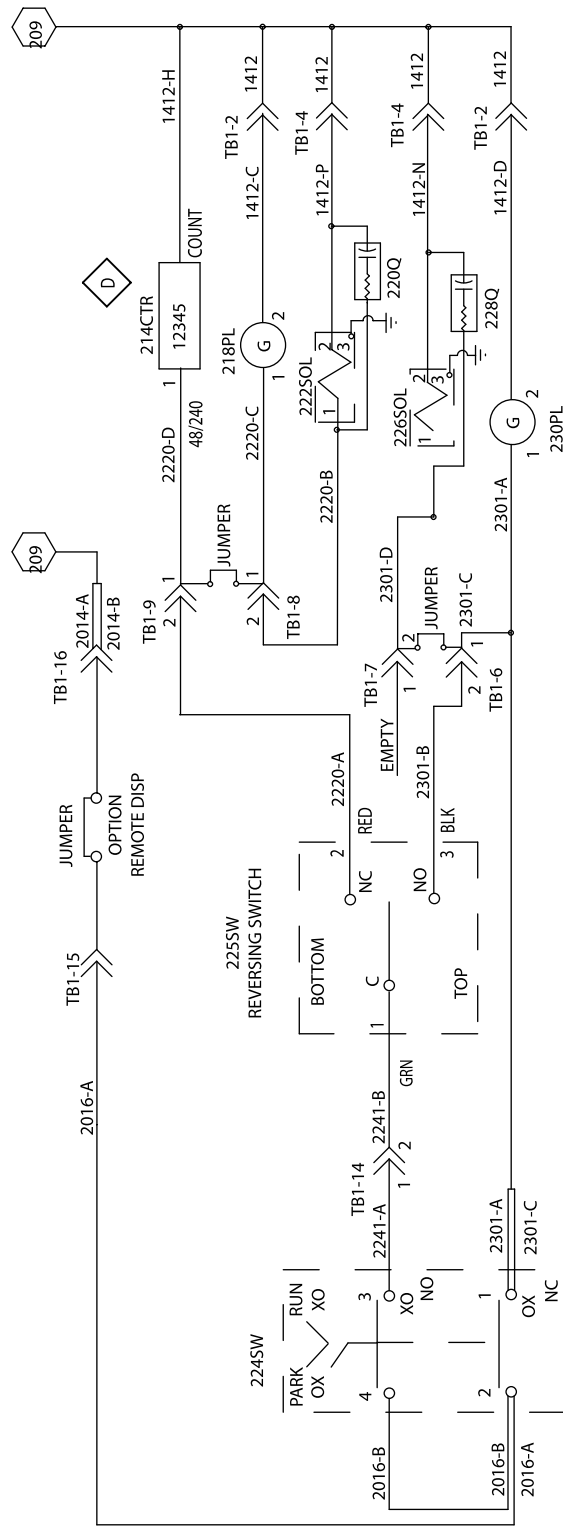




161
162
163
164
165
166
167
168
169
170
171
172
173
174
175
176
177
178
179



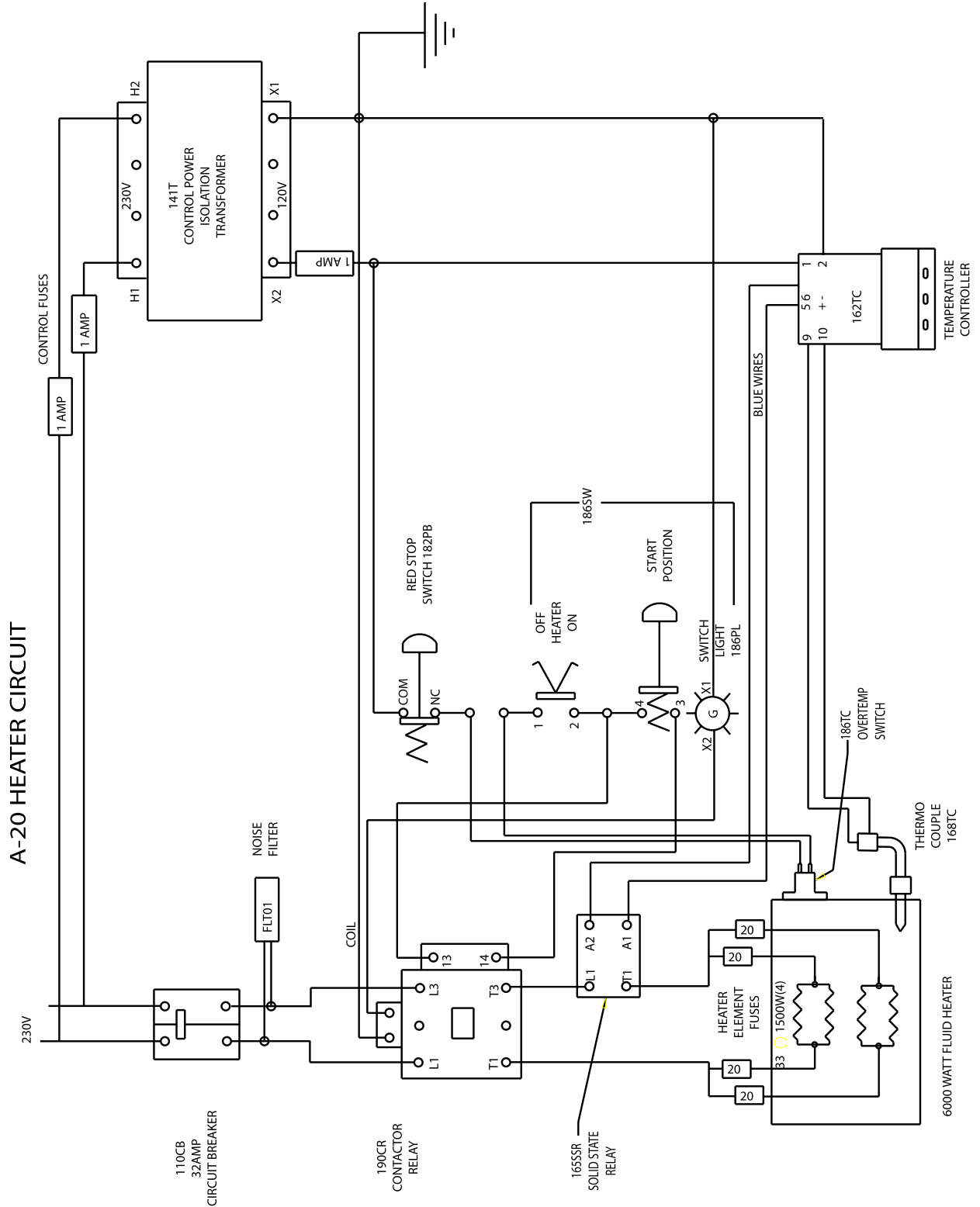
180
181
182
183
184
185
186
187
188
189
190
191
192
193
194
195
196
197
198
199
200
201
202
203
204
205
206
207
208
209



210
211
212
213
214
215
216
217
218
219
220
221
222
223
224
225
226
227
228
229
230

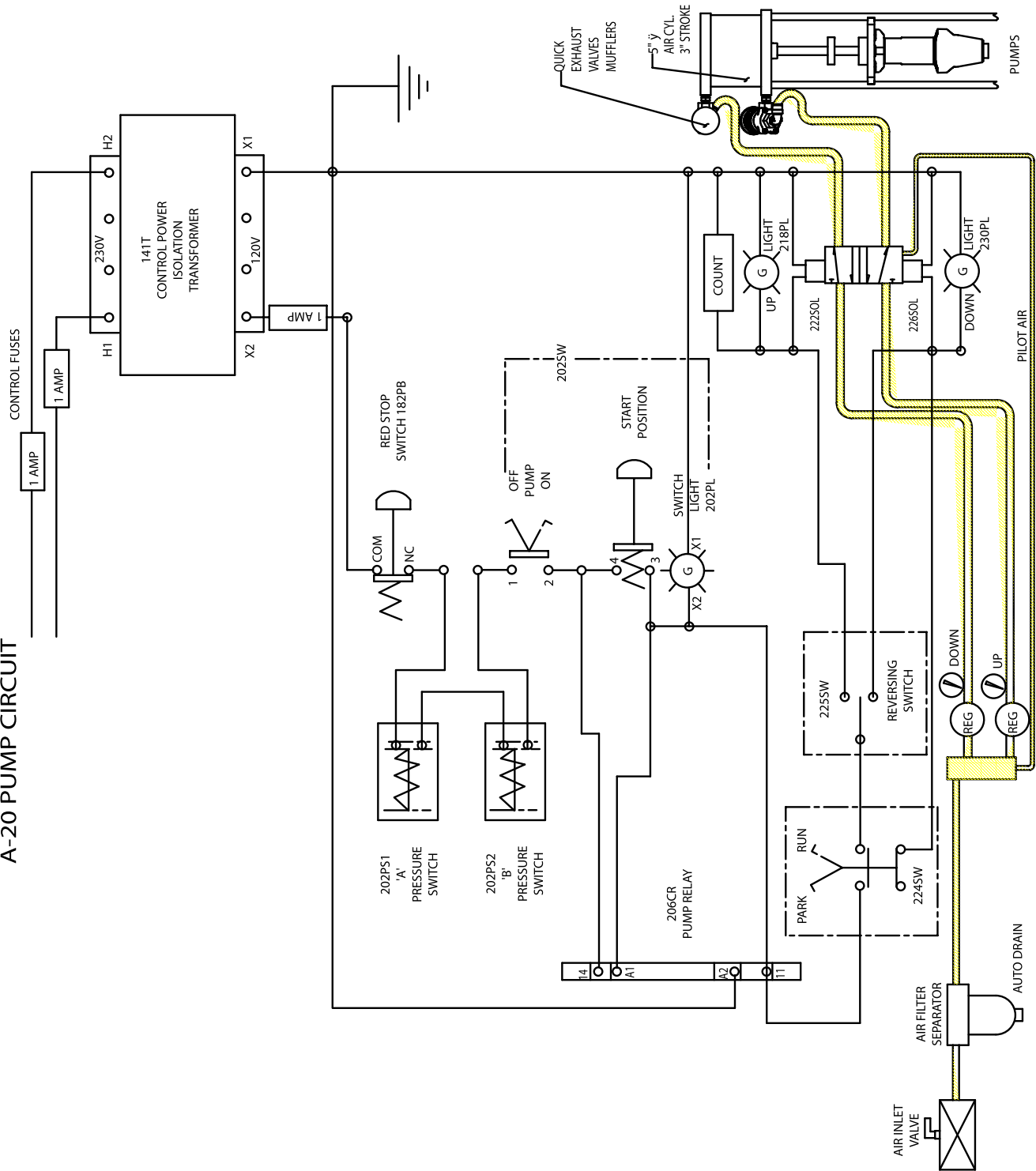
Схемы электрических соединений

Электрическая цепь нагревателя

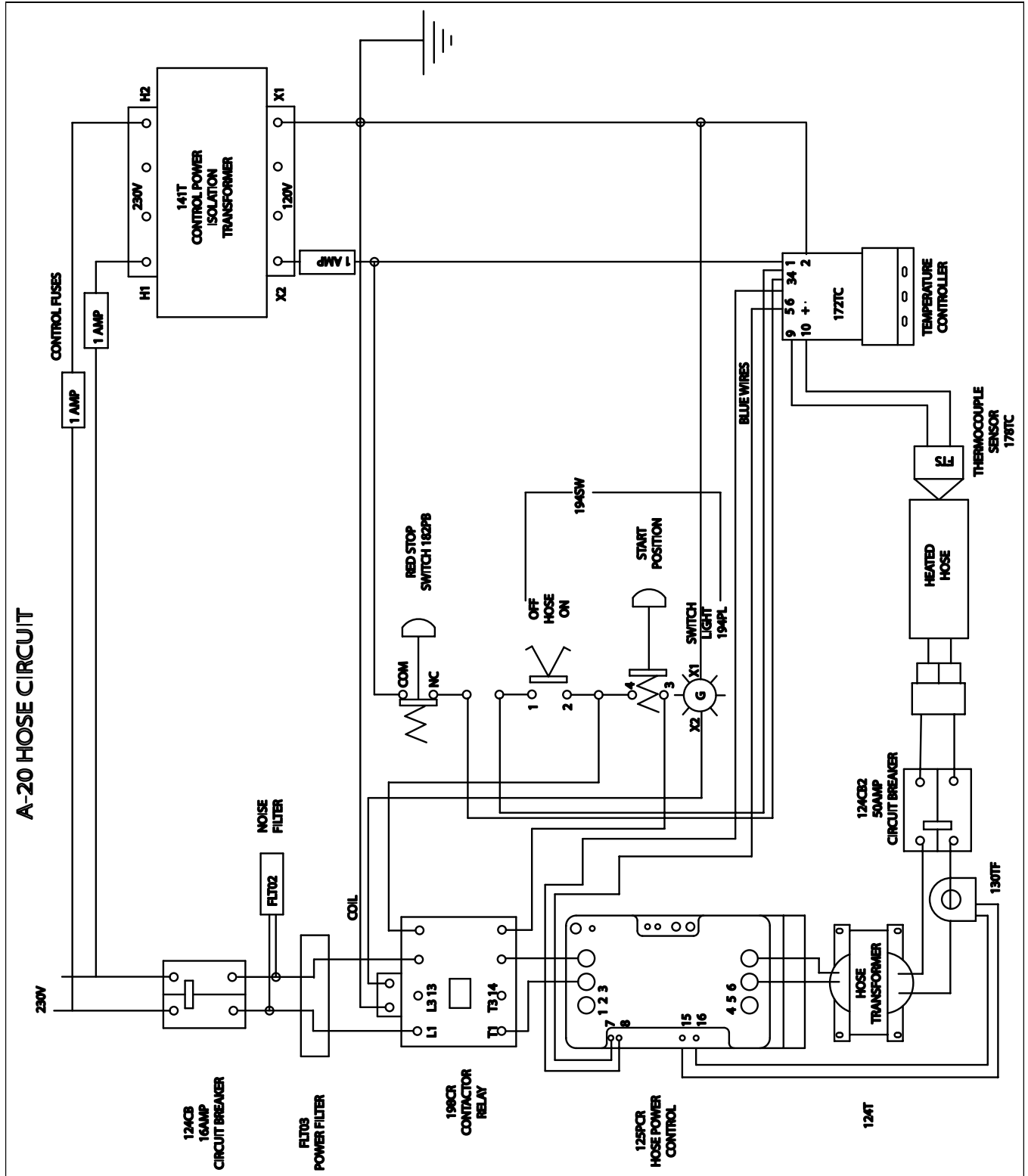


Электрическая цепь насоса

A-20 PUMP CIRCUIT



Электрическая цепь шланга





A series of horizontal lines for drawing or writing, consisting of 25 lines.

Технические данные

Параметр	Технические данные
Максимальное рабочее давление жидкости	2000 фунтов/кв. дюйм (1,4 МПа, 140 бар)
Максимальное рабочее давление воздуха	120 фунтов/кв. дюйм (0,84 МПа, 8,4 бар)
Максимальная потребляемая мощность машины вместе со шлангами с подогревом	9000 Вт
Требования по напряжению (50/60 Гц) (230 В, номинальное: 195-253 В переменного тока) (380 В, номинальное: 338-457 В переменного тока)	230 В, 1 фаза 230 В, 3 фазы (схема соединения треугольником) 380 В, 3 фазы (схема соединения звездой, 220 вольт относительно нейтрального провода)
Требования по току (Пиковый ток полной нагрузки)*	40 ампер @ 230 В, 1 фаза 32 ампер @ 230 В, 3 фазы 18,5 ампер @ 380 В, 3 фазы
Максимальная температура нагревателя жидкости	190 °F (88 °C)
Максимальная температура жидкости в шланге	180 °F (82 °C)
Максимальная температура окружающей среды	120 °F (49 °C)
Максимальная подача	20 фунтов/мин (9,0 кг/мин)
Подача за цикл (А и В)	0,028 галл/цикл (0,105 л/цикл)
Отключение по сбросу избыточного давления	2250 фунтов/кв. дюйм (15,5 МПа, 155 бар)
Отключение по перегреву (Главный нагреватель)	230 °F (110 °C)
Мощность нагревателя	6000 Вт
Мощность подогревателя шланга	2790 Вт
Звуковое давление	86,3 дБ(А) при 2000 фунтов/кв. дюйм (14 МПа, 140 бар), 0,5 галл/мин (1,9 л/мин)
Звуковая мощность по стандарту ISO 9614-2	91,6 дБ(А) при 2000 фунтов/кв. дюйм (14 МПа, 140 бар), 0,5 галл/мин (1,9 л/мин)
Диапазон вязкости	250-1500 сантипуаз (сП)
Максимальное давление жидкости на входе	400 фунтов/кв. дюйм (2,7 МПа, 27 бар)
Фильтр впуска жидкости / Фильтр грубой очистки	Стандартный, 20 меш (дополнительный - 60/40 меш)
Впускной воздушный фильтр — меш	5 микрон
Впускной патрубок для компонента В (полимер)	Шарнир 3/4 npt(f)
Впускной патрубок для компонента А (изоцианат)	Шарнир 1/2 npt(f)
Рециркуляция / Блочные шланговые соединения	Для стороны А (изоцианат) используется фитинг: #5 JIC (m); для стороны В (полимер) используется фитинг: #6 JIC (m)
Максимальная длина шланга с подогревом	310 футов (95 м) 210 футов с внутренним диаметром 3/8 @ 12 Вт/фут, 310 футов @ 9 Вт/фут
Высота	39,5 дюймов (100,33 см)
Ширина	27,2 дюймов (69,09 см)
Глубина	25,0 дюймов (63,5 см)
Вес	250 фунтов (117,6 кг)
Смачиваемые детали	Углеродистая сталь, нержавеющая сталь, хром, алюминий, фторэластомер, полиэтилен сверхвысокой молекулярной массы, нейлон
Сертификация	Знак CE **

* Ток полной нагрузки при работе всех устройств на максимальной мощности со шлангом длиной 210 футов (64,1 м).

** Если силовые электрические кабели агрегата подвергаются воздействию импульсных переходных помех, то подача напряжения для подогрева шланга может быть прервана, и тогда потребуется ручное вмешательство для включения подогрева шланга.

Стандартная гарантия компании Graco

Graco warrants all equipment referenced in this document which is manufactured by Graco and bearing its name to be free from defects in material and workmanship on the date of sale to the original purchaser for use. With the exception of any special, extended, or limited warranty published by Graco, Graco will, for a period of twelve months from the date of sale, repair or replace any part of the equipment determined by Graco to be defective. This warranty applies only when the equipment is installed, operated and maintained in accordance with Graco's written recommendations.

This warranty does not cover, and Graco shall not be liable for general wear and tear, or any malfunction, damage or wear caused by faulty installation, misapplication, abrasion, corrosion, inadequate or improper maintenance, negligence, accident, tampering, or substitution of non-Graco component parts. Nor shall Graco be liable for malfunction, damage or wear caused by the incompatibility of Graco equipment with structures, accessories, equipment or materials not supplied by Graco, or the improper design, manufacture, installation, operation or maintenance of structures, accessories, equipment or materials not supplied by Graco.

This warranty is conditioned upon the prepaid return of the equipment claimed to be defective to an authorized Graco distributor for verification of the claimed defect. If the claimed defect is verified, Graco will repair or replace free of charge any defective parts. The equipment will be returned to the original purchaser transportation prepaid. If inspection of the equipment does not disclose any defect in material or workmanship, repairs will be made at a reasonable charge, which charges may include the costs of parts, labor, and transportation.

THIS WARRANTY IS EXCLUSIVE, AND IS IN LIEU OF ANY OTHER WARRANTIES, EXPRESS OR IMPLIED, INCLUDING BUT NOT LIMITED TO WARRANTY OF MERCHANTABILITY OR WARRANTY OF FITNESS FOR A PARTICULAR PURPOSE.

Graco's sole obligation and buyer's sole remedy for any breach of warranty shall be as set forth above. The buyer agrees that no other remedy (including, but not limited to, incidental or consequential damages for lost profits, lost sales, injury to person or property, or any other incidental or consequential loss) shall be available. Any action for breach of warranty must be brought within two (2) years of the date of sale.

GRACO MAKES NO WARRANTY, AND DISCLAIMS ALL IMPLIED WARRANTIES OF MERCHANTABILITY AND FITNESS FOR A PARTICULAR PURPOSE, IN CONNECTION WITH ACCESSORIES, EQUIPMENT, MATERIALS OR COMPONENTS SOLD BUT NOT MANUFACTURED BY GRACO. These items sold, but not manufactured by Graco (such as electric motors, switches, hose, etc.), are subject to the warranty, if any, of their manufacturer. Graco will provide purchaser with reasonable assistance in making any claim for breach of these warranties.

In no event will Graco be liable for indirect, incidental, special or consequential damages resulting from Graco supplying equipment hereunder, or the furnishing, performance, or use of any products or other goods sold hereto, whether due to a breach of contract, breach of warranty, the negligence of Graco, or otherwise.

ДЛЯ ПОКУПАТЕЛЕЙ КОМПАНИИ GRACO, ГОВОРЯЩИХ НА РУССКОМ ЯЗЫКЕ

Стороны подтверждают свое согласие с тем, что настоящий документ и вся документация и извещения, а также юридические процедуры, начатые, возбужденные или исполняемые в соответствии с настоящим документом, или имеющие к нему прямое или косвенное отношение, будут исполняться и вестись на английском языке.

Graco Information

TO PLACE AN ORDER, contact your Graco distributor or call to identify the nearest distributor.

Phone: 612-623-6921 **or Toll Free:** 1-800-328-0211 **Fax:** 612-378-3505

*All written and visual data contained in this document reflects the latest product information available at the time of publication.
Graco reserves the right to make changes at any time without notice.*

This manual contains Russian. MM 311512B

Graco Headquarters: Minneapolis

International Offices: Belgium, China, Japan, Korea

GRACO INC. P.O. BOX 1441 MINNEAPOLIS, MN 55440-1441

www.graco.com

312263B

4/2007