

# REACTOR™ E-10

МНОГОКОМПОНЕНТНЫЙ ДОЗАТОР

311303L

RUS

**Для распыления или распределения материалов, смешиваемых в соотношении 1:1, включая эпоксидные смеси, полиуретановую пену и полиуретановые покрытия.  
Не подлежит применению во взрывоопасной среде.**

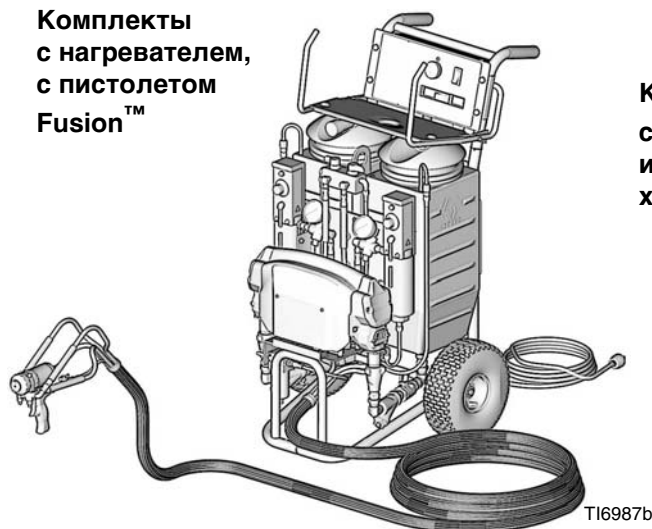


**Важные инструкции по технике безопасности**

Прочтите в настоящем руководстве все предупреждения и инструкции. Сохраните эти инструкции.

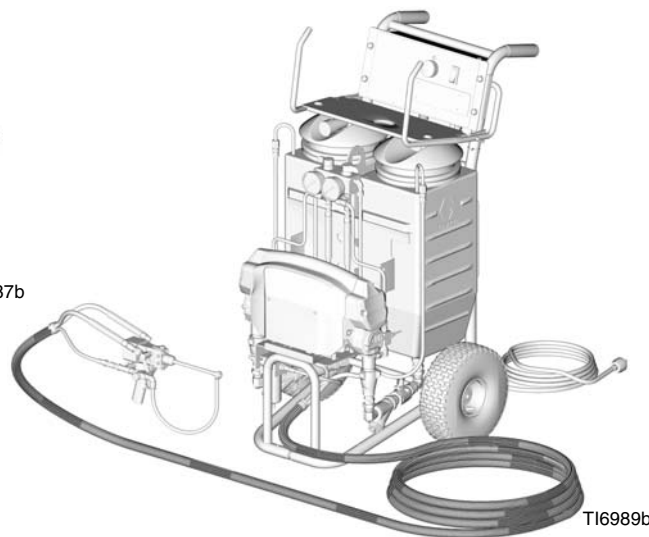
Список моделей и максимальное рабочее давление приведены на стр. 4.

Комплекты  
с нагревателем,  
с пистолетом  
Fusion™



T16987b

Комплекты без нагревателя,  
с пистолетом 2K Ultra-Lite™  
и одноразовым смесителем  
холодного распыления



T16989b

Патент Тайваня № 1 303996  
Номер патента Австралии. 2003291660  
Другие патенты на рассмотрении.



# Содержание

Комплект руководств .....	3	Заполнение емкостей .....	23
Системы .....	3	Процедура сброса давления .....	24
Модели .....	4	Остановка .....	24
Предупреждения .....	5	Обслуживание .....	25
Общий вид .....	8	Промывка .....	26
Опасность изоцианата .....	9	Устранение неисправностей .....	28
Самовоспламенение пены .....	9	Коды состояния .....	28
Чувствительность изоцианатов к влаге .....	9	Таблица устранения неисправностей .....	31
Храните компоненты А и В отдельно .....	9	<b>Ремонт .....</b>	<b>34</b>
Замена материалов .....	9	Подготовка к ремонту .....	34
Идентификация деталей .....	10	Снятие емкостей подачи .....	34
<b>Органы управления и индикаторы .....</b>	<b>12</b>	Клапаны рециркуляции/распыления .....	35
Регулятор управления мотором/насосом ...	12	Поршневой насос .....	36
Индикатор СОСТОЯНИЯ .....	12	Модуль управления .....	37
Выключатель питания электродвигателя/ прерыватель цепи .....	12	Нагреватели жидкости (если поставляются) .....	41
Выключатель питания нагревателя/прерыватель цепи .....	13	Датчики давления .....	41
Регуляторы температуры нагревателя ...	13	Корпус привода .....	42
Датчики и отображение температуры жидкости 13		Замена выключателя счетчика циклов ...	42
<b>Подготовка .....</b>	<b>14</b>	Электродвигатель .....	43
<b>Запуск разогретых устройств .....</b>	<b>19</b>	Щетки электродвигателя .....	44
Рекомендации по нагреву .....	20	Вентилятор .....	44
Рекомендации по управлению нагревом ...	20	<b>Детали .....</b>	<b>46</b>
Нагрев вспененной смолы с агентами выдувки 245 fa .....	21	<b>Рекомендуемые запасные части для замены</b>	<b>58</b>
<b>Распыление/Дозирование .....</b>	<b>22</b>	<b>Принадлежности .....</b>	<b>58</b>
<b>Пауза (устройства с нагревателем) .....</b>	<b>23</b>	<b>Размеры .....</b>	<b>59</b>
		<b>Технические характеристики .....</b>	<b>60</b>
		<b>Стандартная гарантия Graco .....</b>	<b>62</b>
		<b>Graco Information .....</b>	<b>62</b>

## Комплект руководств

Следующие руководства предназначены для компонентов и принадлежностей Reactor E-10. Некоторые из них, в зависимости от конфигурации, поставляются с вашим комплектом. Компакт-диск позиция № 15G777 включает все руководства Reactor E-10. Документы также доступны на [www.graco.com](http://www.graco.com).

Поршневой насос	
Деталь №	Обозначение
311076	Инструкции-руководство по деталям (на английском языке)
Нагреватель жидкости	
Деталь №	Обозначение
311210	Инструкции-руководство по деталям (на английском языке)
Пистолет-распылитель Fusion с продувкой воздухом	
Деталь №	Обозначение
309550	Инструкции-руководство по деталям (на английском языке)

Пистолет-распылитель Fusion с механической очисткой	
Деталь №	Обозначение
309856	Инструкции-руководство по деталям (на английском языке)
Пистолет-распылитель типа Fusion	
Деталь №	Обозначение
312666	Инструкции-руководство по деталям (на английском языке)
2K Ultra-Lite раздаточный клапан	
Деталь №	Обозначение
309000	Инструкции-руководство по деталям (на английском языке)
311230	2K Ultra-Lite Комплекты холодного распыления и заполнения соединений (английский)

## Системы

Деталь	Максимальное рабочее давление, psi (МПа, бар)	Дозатор (см. стр.4)	Шланг без подогрева 35 ft (10.6 m)	пистолет	
				Модель	Деталь
AP9570	2000 (14, 140)	249570	249499	Fusion Air Purge	249810
AP9571	2000 (14, 140)	249571	249499	Fusion Air Purge	249810
AP9572	2000 (14, 140)	249572	249499	Fusion Air Purge	249810
CS9570	2000 (14, 140)	249570	249499	Fusion CS	CS22WD
CS9571	2000 (14, 140)	249571	249499	Fusion CS	CS22WD
CS9572	2000 (14, 140)	249572	249499	Fusion CS	CS22WD
249806	2000 (14, 140)	249576	249633	2K Ultra-Lite™	249834
249808	2000 (14, 140)	249577	249633	2K Ultra-Lite™	249834

## Модели

№ модели, буква серии и серийный номер указаны на задней панели Reactor E-10. Для быстрого получения содействия подготовьте эту информацию перед обращением в центр обслуживания клиентов.

Один дозатор, № детали, серия	Вольт	* Электрическое подключение	Применение	Максимальное рабочее давление, psi (МПа, бар)
249570, A	120 В	Кабель 15 А (мотор) Кабель 15 А (подогреватели)	<ul style="list-style-type: none"> <li>• Полиуретановая пена</li> <li>• Горячие полиуретаны</li> </ul>	2000 (14, 140)
249571, A	240 В	Кабель 10 А (мотор) Кабель 10 А (подогреватели)	<ul style="list-style-type: none"> <li>• Полиуретановая пена</li> <li>• Горячие полиуретаны</li> </ul>	2000 (14, 140)
249572, A	240 В	Кабель 20 А (мотор и подогреватели)	<ul style="list-style-type: none"> <li>• Полиуретановая пена</li> <li>• Горячие полиуретаны</li> </ul>	2000 (14, 140)
249576, A	120 В	Кабель 15 А (только мотор)	<ul style="list-style-type: none"> <li>• Самовыравнивающиеся заполнители стыков</li> <li>• Холодные полиуретаны</li> </ul>	2000 (14, 140)
249577, A	240 В	Кабель 10 А (только мотор)	<ul style="list-style-type: none"> <li>• Самовыравнивающиеся заполнители стыков</li> <li>• Холодные полиуретаны</li> </ul>	2000 (14, 140)





\* Для подробной информации о требованиях к электрическому подключению см. стр. 15.

Соответствие стандартам:



# Предупреждения

Ниже приводятся общие предупреждения для регулировки, использования, заземления, обслуживания и ремонта данного оборудования. Дополнительные, более конкретные предупреждения, приводятся в тексте данного руководства там, где это необходимо. Символы, указанные в тексте руководства дают ссылки на эти общие предупреждения. Когда эти символы встречаются в руководстве, обратитесь к страницам с предупреждениями для описания конкретной опасной ситуации.

 <b>ПРЕДУПРЕЖДЕНИЕ</b>	
	<p><b>ОПАСНОСТЬ ПОРАЖЕНИЯ ЭЛЕКТРИЧЕСКИМ ТОКОМ</b></p> <p>Плохое заземление, неправильная регулировка или ненадлежащее использование системы могут привести к поражению электрическим током.</p> <ul style="list-style-type: none"> <li>• Перед обслуживанием оборудования выключите его и отсоедините кабель питания.</li> <li>• Используйте только заземленные электрические розетки.</li> <li>• Используйте только 3-проводные удлинители.</li> <li>• Убедитесь в исправности штырей заземления на распылителе и на удлинителях.</li> <li>• Не подвергайте воздействию дождя. Храните в помещении.</li> </ul>
	<p><b>ОПАСНОСТЬ ТОКСИЧНЫХ ЖИДКОСТЕЙ ИЛИ ГАЗОВ</b></p> <p>Токсичные жидкости или газы могут привести к серьезным травмам или смертельному исходу при попадании в глаза, на кожу, при вдыхании или проглатывании.</p> <ul style="list-style-type: none"> <li>• Прочтите MSDS (ведомости безопасности материалов), чтобы ознакомиться со специфическими опасными особенностями используемых жидкостей.</li> <li>• Храните опасные жидкости в специальных контейнерах, при утилизации следуйте соответствующим инструкциям.</li> <li>• При распылении, дозировании и очистке оборудования всегда используйте перчатки, не пропускающие химические вещества.</li> </ul>
	<p><b>ЛИЧНЫЕ СРЕДСТВА ЗАЩИТЫ</b></p> <p>Лица, использующие или обслуживающие оборудование, а также находящиеся в зоне работы, должны применять соответствующие средства защиты, чтобы обезопасить себя от серьезных травм, в том числе от повреждения глаз, вдыхания токсичных газов, ожогов и потери слуха. К ним относятся перечисленные ниже и иные средства защиты:</p> <ul style="list-style-type: none"> <li>• Защитные очки</li> <li>• Защитная одежда и респиратор в соответствии с рекомендациями изготовителя жидкостей и растворителей</li> <li>• Перчатки</li> <li>• Защитные наушники</li> </ul>
	<p><b>ОПАСНОСТЬ ПРОНИКНОВЕНИЯ ПОД КОЖУ</b></p> <p>Жидкость под высоким давлением, поступающая из пистолета-распылителя, через утечки в шлангах или разрывы в деталях, способна пробить кожу. Поврежденное место может выглядеть просто как порез, однако это серьезная травма, которая может привести к ампутации. <b>Немедленно обратитесь за хирургической помощью.</b></p> <ul style="list-style-type: none"> <li>• Не распыляйте вещества без установленного защитного устройства для сопла и блокировки включения.</li> <li>• Устанавливайте блокировку включения в перерывах между работой.</li> <li>• Запрещается направлять пистолет-распылитель в сторону людей или на какую-нибудь часть тела.</li> <li>• Не кладите руку на сопло распылителя.</li> <li>• Не пытайтесь заткнуть, остановить или отклонить утечку руками, другими частями тела, перчаткой или ветошью.</li> <li>• Выполняйте инструкции раздела <b>Процедура сброса давления</b> при прекращении распыления, а также перед чисткой, проверкой или обслуживанием оборудования.</li> <li>• Перед использованием оборудования следует затянуть все соединения линий жидкости.</li> <li>• Ежедневно проверяйте шланги и соединительные муфты. Немедленно заменяйте изношенные или поврежденные детали.</li> </ul>



 **ПРЕДУПРЕЖДЕНИЕ**



**ОПАСНОСТЬ НЕПРАВИЛЬНОГО ИСПОЛЬЗОВАНИЯ ОБОРУДОВАНИЯ**

Неправильное использование оборудования может привести к смертельному исходу или серьезной травме.

- Не превышайте максимального рабочего давления или температуры компонента системы с наименьшим номиналом. См. **Технические данные** во всех руководствах к оборудованию.
- Используйте жидкости и растворители, совместимые со смачиваемыми деталями оборудования. См. **Технические характеристики** во всех руководствах к оборудованию. Прочитайте предупреждения производителя жидкости и растворителя. Для полной информации об используемом веществе затребуйте паспорт безопасности материалов у дистрибьютора или продавца.
- Ежедневно проверяйте оборудование. Немедленно ремонтируйте или заменяйте изношенные или поврежденные детали только оригинальными запасными частями Graco.
- Не вносите изменения в оборудование.
- Используйте оборудование только по прямому назначению. Для получения необходимой информации связывайтесь с дистрибьютором Graco.
- Прокладывайте шланги и кабели вне зон автомобильного движения и вдали от острых кромок, движущихся частей, горячих поверхностей.
- Не перегибайте шланги и не изгибайте их слишком сильно, не тяните за них оборудование.
- Не позволяйте детям и животным находиться в рабочей зоне.
- Не пользуйтесь устройством, если вы устали, находитесь под воздействием лекарственных препаратов или алкоголя.
- Соблюдайте все необходимые меры безопасности.



**ОПАСНОСТЬ ПРИКОСНОВЕНИЯ К ДВИЖУЩИМСЯ ЧАСТЯМ**

Движущиеся части могут травмировать или оторвать пальцы или иные части тела.

- Остерегайтесь движущихся частей.
- Не используйте оборудование со снятыми защитными устройствами или крышками.
- Оборудование под давлением может включиться без предупреждения. Прежде чем проверять, перемещать или обслуживать оборудование, выполните **Процедуру сброса давления**, приведенную в настоящем руководстве. Отключите электропитание или подачу воздуха.



**ОПАСНОСТЬ ОЖОГА**

Во время работы поверхности оборудования и жидкость могут сильно нагреваться. Во избежание получения сильных ожогов не прикасайтесь к горячей жидкости или оборудованию. Дождитесь полного охлаждения оборудования/жидкости.

## Общий вид

Reactor E-10 – это переносной дозатор смеси соотношением 1:1 с электрическим питанием для использования с различными типами покрытий, пенами, уплотнителями и клеями. Материалы должны быть самовыравнивающимися и текучими, чтобы их можно было наносить распылительными пистолетами со смешиванием столкновением, одноразовыми смешивательными пистолетами или коллекторами смешивания проходного типа.

Reactor E-10 запитывается под воздействием силы тяжести из емкостей подачи объемом 7 галлонов (26,5 литра), установленных на устройстве. Емкости выполнены из полупрозрачного материала, чтобы можно было видеть уровень жидкости.

Возвратно-поступательный поршневой насос для тяжелых условий работы подает поток жидкости на распылительный пистолет для смешивания и распыления. При установке в режим рециркуляции Reactor E-10 будет рециркулировать жидкость обратно в емкости подачи.

Модели с подогревателями включают отдельные подогреватели, регулируемые с помощью термореле, для каждой жидкости и изолированного пучка шлангов со шлангами обратной циркуляции. Это позволяет перед распылением подогреть шланги и распылительный пистолет до требуемой температуры. Цифровые дисплеи показывают температуру обеих жидкостей.

Электронный процессор управляет электродвигателем, следит за давлением жидкостей и предупреждает оператора в случае возникновения неполадок. Для дополнительной информации см. **Индикатор СОСТОЯНИЯ**, стр. 12.

Reactor E-10 имеет две скорости рециркуляции – медленную и быструю и регулируемый выход давления.

### Медленная рециркуляция

- Медленная циркуляция приводит к более высокой передаче тепла в подогревателе, что приводит к более быстрому нагреву шлангов и пистолета.
- Хорошо подходит для подкраски или распыления небольшого объема, вплоть до умеренной температуры.
- Не используется для циркуляции жидкости для достижения требуемой температуры при полностью заполненных емкостях.
- Используется с агентом выдувки пены 245 fa для снижения роста температуры при обратной циркуляции в емкость и для снижения пенообразования.

### Быстрая рециркуляция

- Используется для поддержки более высоких расходов или более высоких температур путем предварительного подогрева емкостей.
- Перемешивайте жидкости в емкостях во избежание нагрева жидкости только в верхней части емкости.
- Используется для промывки.

### Регулирование давления

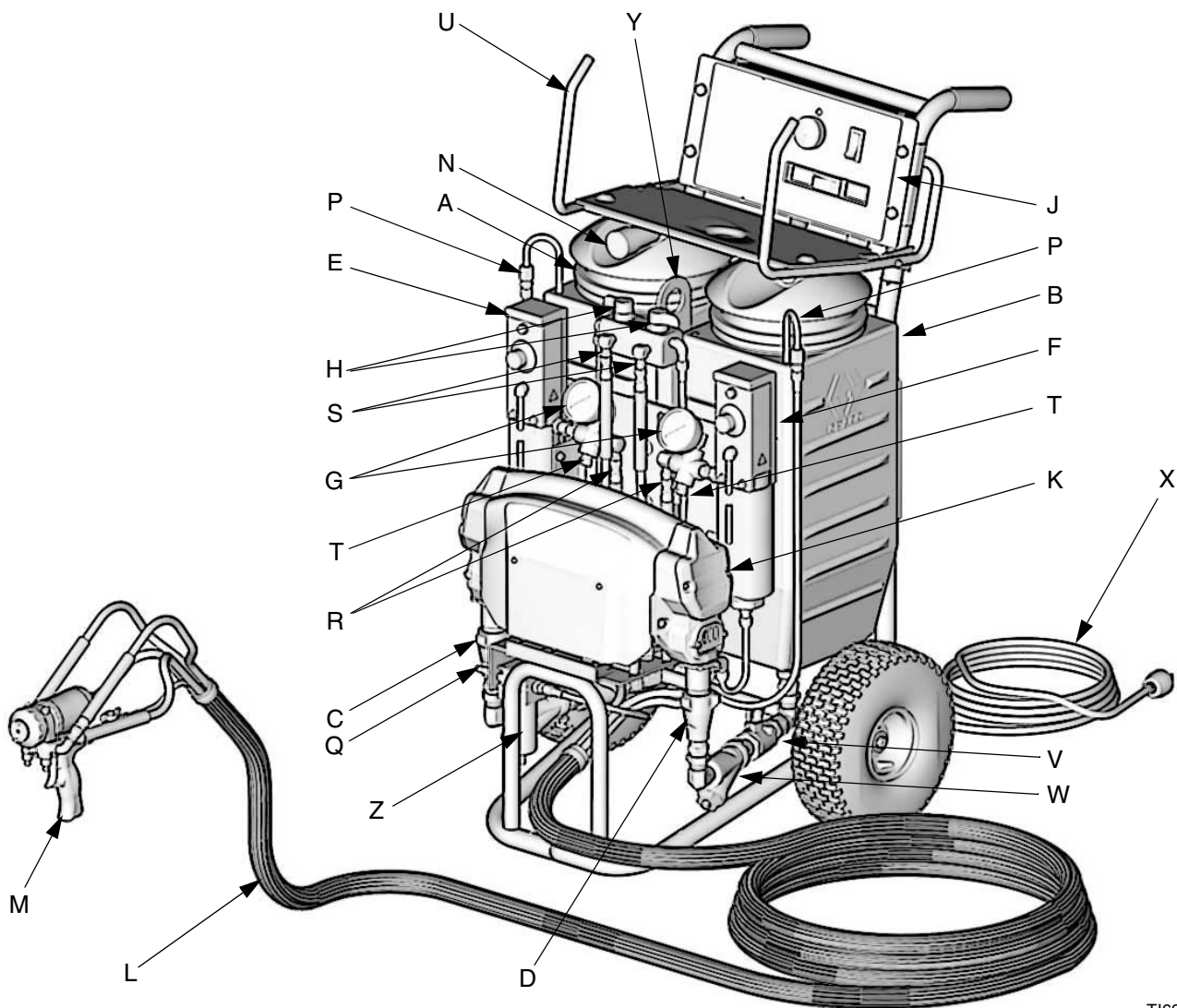
Автоматически поддерживает выбранное давление на выходе для дозирования или распыления.



# Идентификация деталей

## Список обозначений к Рис. 1

- |   |  |   |   |
|---|--|---|---|
| A | Емкость подачи A   | N | Сушилка-влагопоглотитель (устанавливается на емкости A) |
| B | Емкость подачи B   | P | Трубки рециркуляции                                     |
| C | Насос A  | Q | Вход воздушной линии (фитинг быстрого отсоединения)     |
| D | Насос B  | R | Подключение выходного шланга                            |
| E | Нагреватель A  | S | Подключение обратного шланга.                           |
| F | Нагреватель B  | T | Датчики температуры жидкости                            |
| G | Манометры давления жидкости                                      | U | Стойка для шланга и защита органов управления           |
| H | Клапаны рециркуляции/распыления и сброса излишнего давления      | V | Шаровые клапаны на входе жидкости (1 с каждой стороны)  |
| J | Пульт управления; см. Рис. 3, стр. 12                            | W | Фильтры на входе жидкости (1 с каждой стороны)          |
| K | Электродвигатель и корпуса привода                               | X | Кабель питания  |
| L | Изолированный пучок шлангов (включая шланги обратной циркуляции) | Y | Подъемное кольцо  |
| M | Пистолет-распылитель Fusion с продувкой воздухом                 | Z | Воздушный фильтр/влагоотделитель                        |

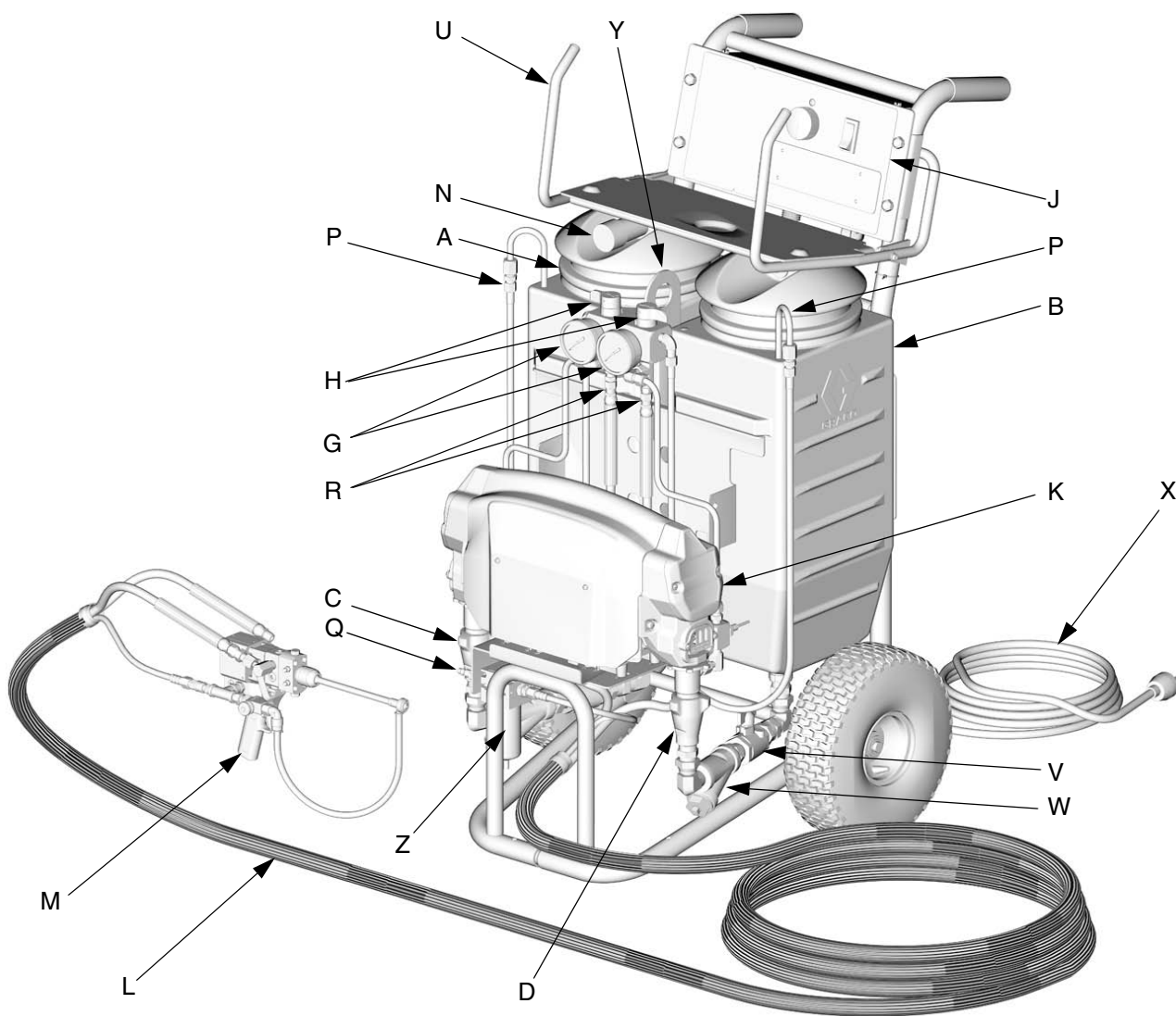


T16987b

Рис. 1: Идентификация компонента, комплекты с подогревом (деталь № 249804, показана)

**Список обозначений к Рис. 2**

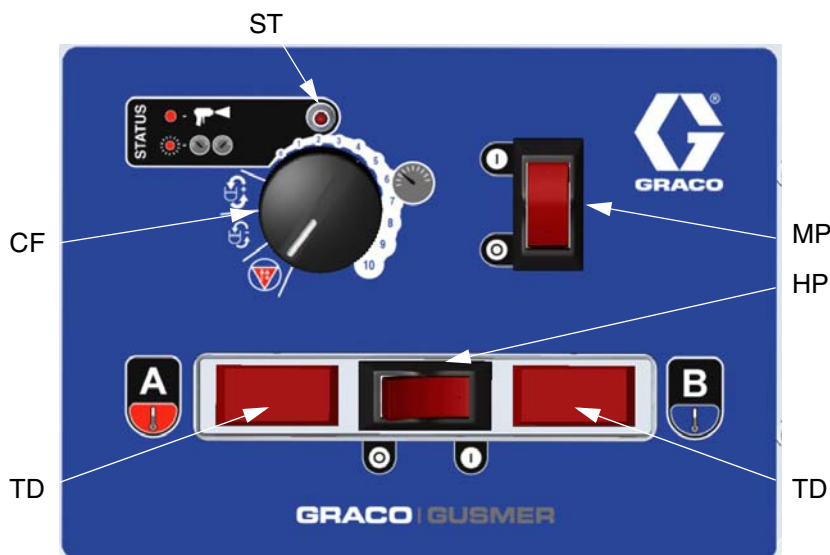
- |   |   |   |  |
|---|---|---|--|
| A | Емкость подачи A  | N | Сушилка-влагопоглотитель<br>(устанавливается на емкости A) |
| B | Емкость подачи B  | P | Трубки рециркуляции  |
| C | Насос A   | Q | Вход воздушной линии<br>(фитинг быстрого отсоединения)     |
| D | Насос B   | R | Подключение выходного шланга                               |
| G | Манометры давления жидкости   | U | Стойка для шланга и защита органов управления              |
| H | Клапаны рециркуляции/распыления и сброса<br>излишнего давления                | V | Шаровые клапаны на входе жидкости<br>(1 с каждой стороны)  |
| J | Пульт управления; см. Рис. 3, стр. 12   | W | Фильтры на входе жидкости (1 с каждой стороны)             |
| K | Электродвигатель и корпуса привода  | X | Сетевой шнур   |
| L | Пучок шлангов   | Y | Подъемное кольцо   |
| M | 2K Ultra-Lite распылительный пистолет<br>с одноразовым статическим смесителем | Z | Воздушный фильтр/влагоотделитель                           |



T16989b

**Рис. 2: Идентификация компонента, комплекты без подогрева (деталь № 249808, показана)**

# Органы управления и индикаторы



TI7016a

Рис. 3. Органы контроля и индикаторы(показано устройство с подогревом)

## Регулятор управления мотором/насосом

Используйте регулятор управления для выбора желаемой функции.

Значок	Настройка	Функция
	Стоп/Длительная остановка	Выключает мотор и автоматически приводит насосы в состояние длительной остановки.
	Медленная рециркуляция	Скорость медленной рециркуляции
	Быстрая рециркуляция	Скорость быстрой рециркуляции
	Регулировка давления	Отрегулируйте давление подачи жидкости на распылительный пистолет в режиме распыления.

## Индикатор СОСТОЯНИЯ

- Индикатор (ST) светится постоянно: выключатель питания включен, и панель управления работает.
- Индикатор (ST) мигает: в случае возникновения неисправности индикатор СОСТОЯНИЯ будет мигать от 1 до 7 раз, указывая код состояния, затем будет перерыв и затем индикация повторится. См. ТАБЛИЦА 1 для краткого описания кодов состояния. Для более подробной информации и действий по устранению неисправности см. 28.

Таблица 1: Коды состояния (см. также этикетку на задней стороне корпуса панели управления)

Код №	Наименование кода
1	Дисбаланс давления между сторонами А и В
2	Невозможно поддерживать установленное значение давления
3	Неисправность датчика давления А
4	Неисправность датчика давления В
5	Повышенное потребление тока
6	Повышенная температура электродвигателя
7	Нет ввода значений от выключателя счетчика циклов

Действием по умолчанию является отключение устройства, если возникает индикация указанного выше кода состояния. При желании коды 1 и 2 могут быть установлены на отключение автоматического выключения; см. стр. 28. Другие коды не устанавливаются.

## Выключатель питания электродвигателя/ прерыватель цепи

Выключатель (MP) включает подачу питания на панель управления и регулятор управления. Выключатель также оборудован прерывателем цепи 20 А.

## Выключатель питания нагревателя/прерыватель цепи

См. Рис. 3. Выключатель (HP) включает подачу питания на термостаты нагревателя. Выключатель также имеет прерыватель цепи 20 А. Устанавливается только на устройствах с подогревом.

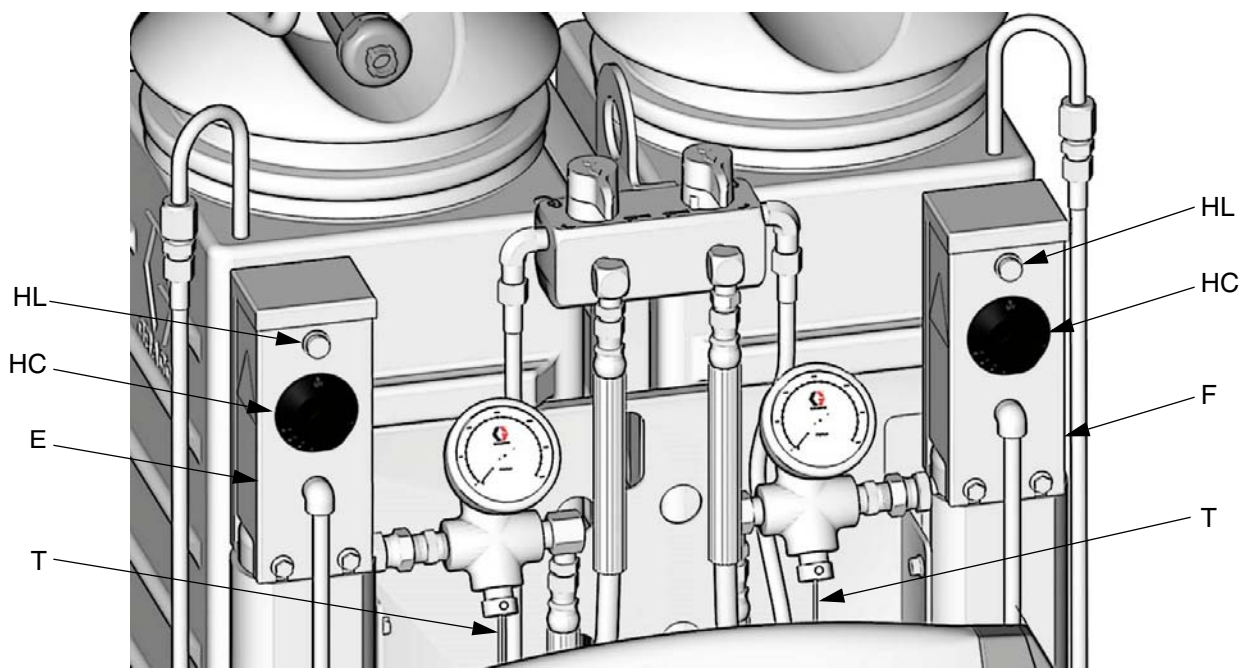
## Регуляторы температуры нагревателя

См. Рис. 4. Регулятор управления (HC) устанавливает температуру нагревателей компонента А и В. Индикатор (HL) светятся, когда термостаты осуществляют нагрев и погасают, когда нагреватели достигнут заданного значения. Устанавливается только на устройствах с подогревом.

## Датчики и отображение температуры жидкости

См. Рис. 3. Датчики температуры жидкости (Т) отслеживают текущую температуру компонентов А и В жидкости, поступающих на распылительный пистолет. Показания температуры выводятся на дисплей (TD). Устанавливаются только на устройствах с подогревом.

Устройство поставляется с настройкой на °F. Для изменения на °C, см. стр. 37.



T16984a



Рис. 4. Регуляторы температуры нагревателя

# Подготовка

## 1. Установка устройства Reactor E-10

- a.** Установите устройство Reactor E-10 на ровной поверхности.
- b.** Не подвергайте устройство Reactor E-10 воздействию дождя.

## 2. Электротехнические требования



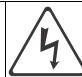
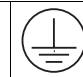
						
<p>Неправильное подключение может привести к поражению электрическим током или другим серьезным травмам. Любые электрические подключения должны выполняться квалифицированным электриком. Установка должна соответствовать всем национальным, региональным и местным нормативам безопасности и противопожарной защиты.</p>						

Подключите Reactor E-10 к источнику питания, соответствующему вашей модели. См. ТАБЛИЦА 2. Модели с двумя кабелями питания должны подключаться к двум отдельным выделенным цепям. См. Рис. 5.

Некоторые модели комплектуются адаптерами кабелей (55, 56) для использования вне Северной Америки. Подключите соответствующий адаптер к кабелю питания устройства перед его подключением к источнику питания.

## 3. Заземление системы

Оборудование должно быть заземлено. Заземление снижает опасность статического разряда и поражения электрическим током, благодаря наличию провода заземления, через который уходит скопившийся статический заряд или ток в случае короткого замыкания.

						
---	---	---	---	--	--	--

**a.** *Reactor E-10:* заземляется через шнур питания.

**b.** *Генератор (если используется):* соблюдайте местные нормативные требования. Включайте и выключайте генератор с отсоединенным кабелем (-ями) питания.

**c.** *Распылительный пистолет:* заземляется через шланги подачи жидкости, подключенные к соответствующим образом заземленному устройству Reactor E-10. Не используйте без заземления, как минимум, одного шланга жидкости.

**d.** *Окрашиваемый предмет:* следуйте местным нормативам.

**e.** *Емкости с растворителем, используемым при промывке:* следуйте местным нормативным требованиям. Используйте только металлические электропроводящие емкости, установленные на заземленной поверхности. Не ставьте емкость на непроводящую поверхность, например, на бумагу, пластик или картон, так как это нарушит цепь заземления.

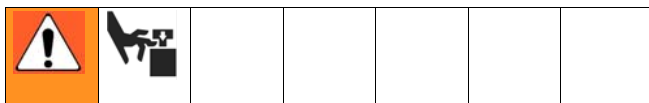
**f.** *Чтобы обеспечить заземление при промывке или сбросе давления,* плотно прижмите металлическую часть распылителя к боковой поверхности заземленной *металлической* емкости, затем нажмите курок.



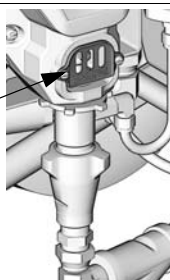


## 8. Заполните смачиваемые крышки

Войлочные шайбы в смачиваемой крышке насоса должны быть пропитаны насосным маслом Graco ISO, деталь № 217374. Масло создает барьер между ISO и атмосферой.



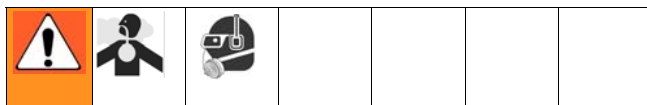
При работе шток и шатун насоса находятся в движении. Движущие части могут вызвать серьезную травму при защемлении конечности и привести к ее ампутации. При работе не подносите руки и пальцы к смачиваемой крышке. Выключите питание мотора перед заливкой смачиваемой крышки.



Заполните смачиваемые крышки через паз в пластине или ослабьте винты и сдвиньте пластину в сторону.

T16985a

## 9. Заполните емкости жидкости



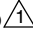
### ПРЕДУПРЕЖДЕНИЕ

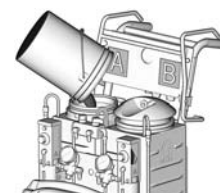
Для предотвращения перекрестного загрязнения жидкостей и деталей оборудования **никогда** не допускайте взаимозаменяемости деталей или емкостей компонента А (изоцианат) и компонента В (смола).

Для перемещения жидкости из бочек к емкости устройства вам потребуется, как минимум, две емкости объемом 5 галлонов (19 литров). Пометьте одну емкость как "А", а другую как "В", используя прилагаемую красную и синюю этикетки. Перед заливкой всегда дважды проверяйте, какое вещество вы заливаете в каждую емкость подачи. Заливка емкостей будет легче, если емкости для транспортировки будут заполнены неполностью.

Одновременно открывайте только одну емкость, чтобы при заполнении избежать случайного попадания вещества из одной емкости в другую.

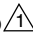
Используя дрель и перемешивающую насадку, раздельно перемешайте вещества в транспортировочной емкости перед их добавлением в емкости устройства. Вещества, оставленные в емкостях на ночь, могут потребовать последующего перемешивания в емкостях.

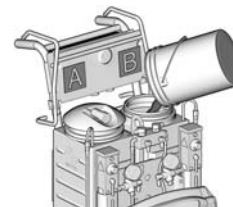
- a.** Приподнимите стойку для шлангов. Снимите крышку емкости А и залейте ISO в емкость А (красная сторона, с осушающим фильтром в крышке). Установите крышку на место .



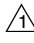
T17017a

Осушающий фильтр имеет синий цвет в свежем состоянии и становится розовым при насыщении. Убедитесь в удалении транспортировочных заглушек с отверстий на осушающем фильтре.

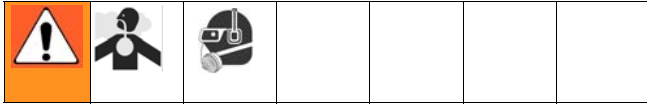
- b.** Снимите крышку емкости В и залейте смолу в емкость В (синяя сторона). Установите крышку на место .



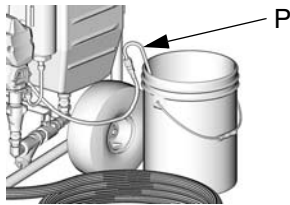
T17018a

. Если крышка надевается с трудом, нанесите тонкий слой консистентной смазки на уплотнительное кольцо бака.


# 10. Удалите воздух и промывочную жидкость из линий



- a.** Снимите обе трубки рециркуляции (P) с емкостей и закрепите каждую из них в соответствующем контейнере для отходов.



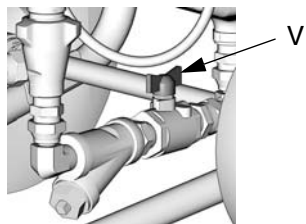
T17022a

- b.** Установите регулятор управления на Стоп/Длительная остановка .



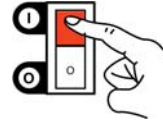
- c.** Подключите кабель (-и) питания. См. ТАБЛИЦА 2 стр. 15.

- d.** Откройте оба клапана подачи жидкости насоса (V, показаны в открытом положении).

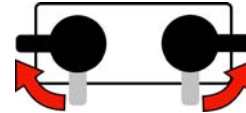




T17019a

- e.** Включите питание электродвигателя.




- f.** Установите клапаны рециркуляции/распыления в положение рециркуляции.



- g.** Установите регулятор управления на медленную  или быструю  рециркуляцию.




- h.** Когда чистые жидкости будут выходить из обеих трубок рециркуляции (P), установите регулятор управления на Стоп/Длительная остановка .



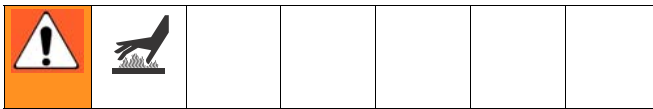
- i.** Замените трубки рециркуляции в емкостях подачи.

- j.** На устройствах без нагревателей опорожните шланги через пистолет без установленного статического миксера.

 Для устройств с нагревателями продолжите с раздела **Запуск разогретых устройств**, стр. 19.

Устройства без нагревателей готовы к распылению/дозированию. Перейдите к разделу **Распыление/Дозирование**, стр. 22.

# Запуск разогретых устройств





Некоторые модели подогревают жидкость, в результате чего поверхности оборудования могут сильно нагреваться. Чтобы избежать сильных ожогов:

- При работе устройства Reactor E-10 все крышки и кожухи должны быть установлены на место.
- Не прикасайтесь к нагретой жидкости или оборудованию.
- Дайте оборудованию полностью остыть, прежде чем прикасаться к нему.
- Если температура жидкости превышает 110°F (43°C), пользуйтесь перчатками.

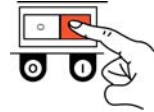
**1.** Выполните **Подготовка**, стр. 14-18.

**2.** Установите регулятор управления на медленную

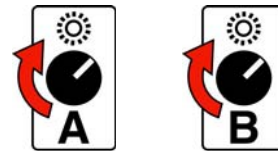
 или быструю  рециркуляцию. См. раздел **Рекомендации по нагреву**, стр. 20, затем продолжите выполнять действия 3-6.



**3.** Включите питание нагревателя.



**4.** Временно установите регуляторы управления нагревателем на максимальное значение.




**5.** Циркулируйте жидкость через нагреватели до тех пор, пока показание температуры на дисплее не достигнет требуемого значения. См. ТАБЛИЦА 4 ниже.

**6.** Установите регуляторы управления нагревателем так, чтобы получить необходимую постоянную температуру распыления.

**Таблица 4: Рекомендации по времени нагрева при запуске холодного устройства с 5 галлонами (19 литрами) жидкости с каждой стороны (см. Примечания ниже)**


Требуемая температура распыляемой жидкости	шланг 35 футов (10,7 м) (1 пучок)	шланг 70 футов (21 м) (2 пучка)
125°F (52°C)	20 минут	25 минут
150°F (65°C)	40 минут	50 минут

 Используйте быструю рециркуляцию до тех пор, пока температура не будет в пределах 20°F (11°C) от требуемого значения, затем используйте медленную рециркуляцию для достижения окончательной температуры.

Различные жидкости поглощают тепло с различной скоростью.

При заливке в теплое устройство время нагрева будет ниже.

## Рекомендации по нагреву

 Для обеспечения подачи теплых жидкостей на распылительный пистолет жидкости должны циркулировать от насоса через нагреватели, шланги и обратно в емкости.


### Медленная рециркуляция



- Медленная рециркуляция приводит к более высокой передаче тепла в подогревателе, что приводит к более быстрому нагреву шлангов и пистолета.
- Хорошо подходит для подкраски или распыления небольшого объема, вплоть до умеренной температуры.
- Не используется для циркуляции жидкости для достижения требуемой температуры при полностью заполненных емкостях.
- Используется с агентом выдувки пены 245 fa для снижения роста температуры при обратной циркуляции в емкость и для снижения пенообразования.

### Быстрая рециркуляция

- Быстрая рециркуляция максимально использует нагреватели для поднятия температуры в емкостях жидкости. Чем выше расход, тем больше тепла требуется для нагрева емкостей перед распылением.
  - *Для нормальных расходов использования:* используйте быструю рециркуляцию для достижения значения температуры около 50°F (28°C) ниже желаемой температуры, затем используйте медленную рециркуляцию для подъема температуры шланга и пистолета до желаемой температуры.
  - *Для более высоких расходов или непрерывного распыления:* используйте быструю рециркуляцию для достижения значения температуры около 20°F (11°C) ниже желаемой температуры, затем используйте медленную рециркуляцию для подъема температуры шланга и пистолета до желаемой температуры.
  - *Объем в емкостях:* используйте только тот объем, который вам необходим. Например, 2,5 галлона (10 литров) в каждой емкости будут нагреваться почти в два раза быстрее, чем объем в 5 галлонов (20 литров).
- Перемешивайте жидкости в емкостях во избежание нагрева жидкости только в верхней части емкости.
- Используется для промывки.

## Рекомендации по управлению нагревом

- Нагреватели лучше работают с небольшими расходами или с маленькими модулями смешивания.
- Включение распылительного пистолета на непродолжительное время помогает поддерживать эффективную передачу тепла, соблюдая требуемую температуру материалов. Включение пистолета на длительное время не обеспечивает достаточного времени нагрева и приводит к попаданию холодных материалов в шланги.
- Если температура на дисплее падает ниже допустимых пределов, установите регулятор управления на медленную рециркуляцию  и снова выполните рециркуляцию для подъема температуры.
- Каждые 35 футов (10,7 м) пучка шланга добавляют около 5 минут к времени нагрева, практически, всех материалов. Материалы на водной основе требуют большего времени нагрева. Максимальная рекомендуемая длина шлангов составляет 105 футов (32 м).


- Используйте быструю рециркуляцию  до тех пор, пока емкости не будут теплыми при прикосновении к ним рукой, затем используйте медленную рециркуляцию  до тех пор, пока на дисплее не будет показываться требуемая температура.
- Для более быстрого запуска выполните первоначальную рециркуляцию нагрева с емкостями, заполненными на 1/4 или 1/3, затем добавьте материалы.


## Нагрев вспененной смолы с агентами выдувки 245 fa


Новые агенты выдувки пены вспениваются при температурах выше 90°F (33°C) если они не находятся под давлением, особенно если они взбалтываются.

**Никогда** не заполняйте емкости подачи объемом 7 галлонов (26 литров) более чем на 5 галлонов (19 литров), чтобы оставить место на случай вспенивания материалов.

### При высокой температуре окружающей среды (выше 75°F/24°C)

- Во избежание вспенивания заливайте смолу медленно.
- Используйте только медленную рециркуляцию , чтобы избежать нагрева и взбалтывания материалов в емкости. Если температура не остается на заданном уровне, установите регулятор управления в положение

Стоп/Длительная остановка , затем снова установите его в положение Медленная

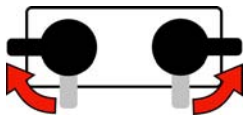
рециркуляция .


- Если вы останавливаете устройство для заполнения емкостей, не допускайте вскипания жидкости в нагревателях, выполняя следующие действия:

- Выключите питание нагревателя.



- Оставьте шланги под давлением.
- Заполните емкости, стр. 17.
- Установите клапаны рециркуляции/распыления в положение рециркуляции.






- Установите регулятор управления на медленную рециркуляцию .

- Включите питание нагревателя.



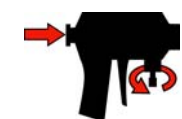
### При низкой температуре окружающей среды (ниже 75°F/24°C)

- Используйте быструю рециркуляцию  для нагрева емкостей до 75-90°F. (24-32°C), затем используйте медленную рециркуляцию  для подъема температуры шлангов и пистолета до желаемого значения.
- Если в верхней части емкости смолы начинается вспенивание, больше не используйте быструю рециркуляцию .

# Распыление/Дозирование



✎ Воздух подается на распылительный пистолет при снятом предохранителе или нажатом предохранительном выключателе и закрытыми клапанами А и В коллектора жидкости пистолета (если имеются).




Пистолет-распылитель Fusion



Пистолет-распылитель 2K Ultra-Lite

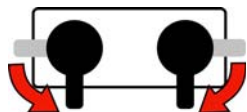
T17069a

1. Установите регулятор управления на


Стоп/Длительная остановка .



2. Установите клапаны рециркуляции/распыления в положение распыления.

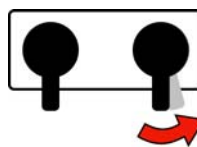


3. Установите регулятор управления на

регулировку давления . Продолжайте поворачивать вправо до тех пор, пока манометр давления не будет показывать требуемое значение.



4. Проверьте показания манометров давления жидкости для обеспечения надлежащего баланса давления. В случае дисбаланса уменьшите давление компонента с более высоким давлением, **немного** повернув клапан рециркуляции/распыления данного компонента в сторону рециркуляции так, чтобы манометры показывали одинаковое давление. Предупреждающий сигнал дисбаланса давления (код состояния 1) не будет действовать в течение 10 секунд после включения режима распыления под давлением, чтобы дать устройству время сбалансировать давления.



В данном примере давление стороны В выше, поэтому используйте клапан стороны В для балансировки давления.

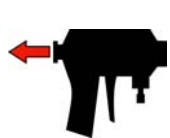
✎ Проследите за манометрами в течение 10 секунд, чтобы убедиться в сохранении давления на обеих сторонах и что насосы не работают.

5. Откройте клапаны А и В коллектора жидкости пистолета (только пистолеты со смешиванием столкновением).



✎ На пистолетах со смешиванием столкновением **никогда** не открывайте клапаны коллектора жидкости, если давление не сбалансировано.

6. Снимите пистолет-распылитель с предохранителя или нажмите на предохранитель.



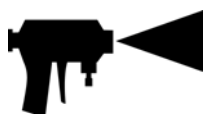
Пистолет-распылитель Fusion



Пистолет-распылитель 2K Ultra-Lite

T17070a

7. Опробуйте струю распыления на листе картона или пластика. Убедитесь, что материал полностью высыхает за требуемый промежуток времени и имеет требуемый цвет. Для получения желаемого результата отрегулируйте давление и температуру. Оборудование готово к распылению.



## Пауза (устройства с нагревателем)

Для возврата шланга и пистолета к требуемой температуре после кратковременного перерыва, используйте следующую процедуру.

1. Нажмите на предохранитель или предохранительный выключатель.




Пистолет-распылитель Fusion



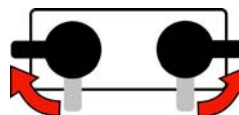
Пистолет-распылитель 2K Ultra-Lite

T17069a

2. Установите регулятор управления на медленную рециркуляцию .



3. Установите клапаны рециркуляции/распыления на распыление до тех пор, пока не будет достигнута требуемая температура.



4. Если при использовании пистолета со смешиванием столкновением вы прекращаете распыление более чем на 2 минуты, закройте клапаны А и В подачи жидкости на пистолет. Это позволит сохранить внутренние детали пистолета более чистыми и предотвратит перекрестное загрязнение.



## Заполнение емкостей

Материалы могут быть добавлены в емкости в любое время. См. стр. 17.

Если вы используете устройство при высоких температурах или с большими расходами, следуйте инструкциям в **Пауза (устройства с нагревателем)** для поднятия температуры в емкостях.

### ПРЕДУПРЕЖДЕНИЕ

Для предотвращения перекрестного загрязнения жидкостей и деталей оборудования **никогда** не допускайте взаимозаменяемости деталей или емкостей компонента А (изоцианат) и компонента В (смола).

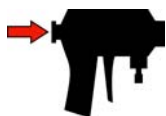
Для перемещения жидкости из бочек к емкости устройства вам потребуется, как минимум, две емкости объемом 5 галлонов (19 литров). Пометьте одну емкость как "А", а другую как "В", используя прилагаемую красную и синюю этикетки. Перед заливкой всегда дважды проверяйте, какое вещество вы заливаете в каждую емкость подачи. Заливка емкостей будет легче, если емкости для транспортировки будут заполнены неполностью.

Одновременно открывайте только одну емкость, чтобы при заполнении избежать случайного попадания вещества из одной емкости в другую.

## Процедура сброса давления



1. Нажмите на предохранитель или предохранительный выключатель.




Пистолет-распылитель Fusion



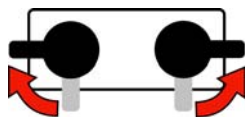
Пистолет-распылитель 2K Ultra-Lite

T17069a


2. Установите регулятор управления на Стоп/Длительная остановка .



3. Поверните клапаны рециркуляции/распыления в положение рециркуляции. Жидкость будет поступать обратно к емкости подачи. Насосы перейдут в положение нижней мертвой точки поршня. Убедитесь, что давление на манометрах упало на 0.



## Остановка

 Для более длительных перерывов (более 10 минут) используйте следующую процедуру. Если устройство будет выключено более 3 дней, в первую очередь посмотрите **Промывка**, стр. 26.

1. Выполните все действия **Процедура сброса давления**, указанные слева.

2. При использовании пистолета со смешиванием столкновением закройте клапаны А и В подачи жидкости на пистолет. Это позволит сохранить внутренние детали пистолета более чистыми и предотвратит перекрестное загрязнение.



3. Выключите питание нагревателя (только устройства с нагревателями).



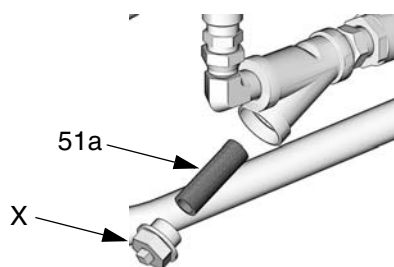
4. Выключите питание мотора.



5. Обратитесь к отдельному руководству по пистолету-распылителю и выполните процедуру **выключения**.

## Обслуживание

- Ежедневно проверяйте уровень жидкости в смачиваемых крышках насоса, стр. 17.
- Не затягивайте слишком сильно гайку уплотнения/смачиваемую крышку. Чаша горловины не регулируется.
- Предохраняйте компонент А от воздействия атмосферной влаги, чтобы предотвратить кристаллизацию.
- Ежедневно протирайте уплотнительное кольцо крышки емкости подачи и внутреннюю обечайку для предотвращения кристаллизации изоцианата. Нанесите пленку смазки на уплотнительное кольцо и на внутреннюю поверхность крышки.
- Еженедельно проверяйте осушающий фильтр. Фильтр имеет синий цвет в свежем состоянии и становится розовым при насыщении.
- Снимите заглушку (X) и, при необходимости, почистите фильтр на подаче жидкости (51a). После промывки всегда чистите фильтры на подаче жидкости.
- *При прекращении распыления с использованием пистолета со смешиванием столкновением* закройте клапаны А и В подачи жидкости на пистолет. Это позволит сохранить внутренние детали пистолета более чистыми и предотвратит перекрестное загрязнение. Регулярно чистите порты смешивающей камеры пистолета и экраны обратного клапана. См. руководство пистолета.
- *При использовании пистолета со смешиванием столкновением и продувкой воздухом Fusion* всегда смазывайте пистолет после использования так, чтобы воздух, выходящий во время продувки, образовывал облако смазки при его выходе из пистолета. Используйте смазку, деталь № 117773. См. руководство пистолета 309550.



T17021a

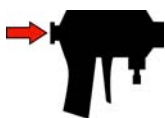
# Промывка



Промывайте оборудование только в хорошо вентилируемом месте. Не распыляйте горючие жидкости. Не включайте нагреватели при промывке горючими растворителями.

- Обычно выполняйте промывку в том случае, если вы не будете пользоваться устройством более 3 дней. Выполняйте промывку чаще, если используемые материалы чувствительны к влаге и в месте хранения отмечается повышенная влажность, или в том случае, если материалы со временем распадаются или осаждаются.
- Промойте старую жидкость новой жидкостью или промойте старую жидкость соответствующим растворителем, прежде чем подавать новую жидкость.
- При промывке используйте минимальное возможное давление.
- Обязательно оставляйте в системе какую-либо жидкость. Не используйте воду.
- Для длительного хранения устройства удалите растворитель при помощи жидкости для хранения, такой как пластифицирующая жидкость Bayer Mesamoll или, как минимум, с помощью чистого моторного масла.

1. Нажмите на предохранитель или предохранительный выключатель. Закройте клапаны жидкости А и В. Оставьте открытой подачу воздуха.




Пистолет-распылитель Fusion



Пистолет-распылитель 2K Ultra-Lite

T17069a

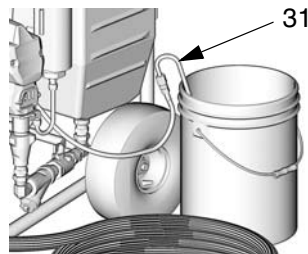
2. Установите регулятор управления на Стоп/Длительная остановка .



3. Выключите питание нагревателя (только устройства с нагревателями). Дайте системе остыть.

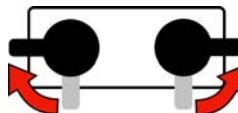



4. Снимите трубки рециркуляции (31) с емкостей подачи и установите их в оригинальные контейнеры или контейнеры для отходов.




T17022a

5. Поверните клапаны рециркуляции/распыления в положение рециркуляции.




6. Установите регулятор управления на быструю рециркуляцию . Перекачивайте материалы из емкостей подачи до тех пор, пока они не перестанут выходить.




- 7.** Установите регулятор управления на Стоп/Длительная остановка .




- 8.** Вытрите все остатки материала в емкостях подачи. Заполните каждую емкость подачи 1-2 галлонами (3,8 7,6 литра) растворителя, рекомендованного изготовителем материала.

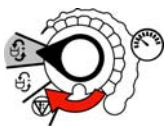
- 9.** Установите регулятор управления на быструю рециркуляцию . Перекачайте растворитель через систему в контейнеры для отходов.




- 10.** Когда практически чистый растворитель будет выходить из трубок рециркуляции, установите регулятор управления на Стоп/Длительная остановка . Верните трубки рециркуляции на емкости подачи.



- 11.** Установите регулятор управления на быструю рециркуляцию . Выполните циркуляцию растворителя через систему в течение 10-20 минут для обеспечения тщательной чистки.

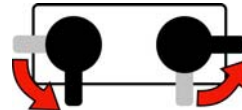




 Для промывки пистолета обратитесь к руководству по эксплуатации пистолета.


 **Продувка шлангов пистолета (только устройства без нагревателей)**

Отсоедините шланги от пистолета и закрепите их обратно на емкостях для тщательной очистки растворителем.

- Поверните клапан A рециркуляции/распыления в положение распыления.




- Включите пистолет и направьте его в контейнер для отходов A.
- Оставьте регулятор управления на медленной рециркуляции  до тех пор, пока шланг не будет промыт.
- Установите регулятор управления на Стоп/Длительная остановка .
- Повторите те же операции для стороны B.

- 12.** Установите регулятор управления на Стоп/Длительная остановка .



- 13.** Удаление растворителя – это двухступенчатый процесс. Вернитесь назад к действию 4, слейте растворитель и снова промойте устройство свежим растворителем.

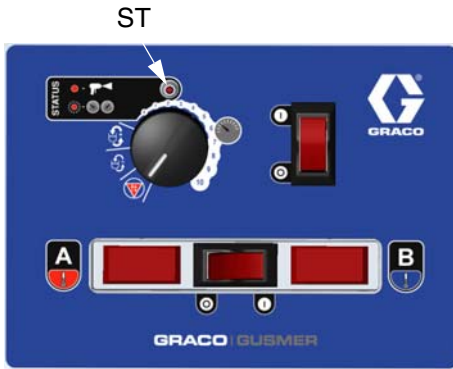
- 14.** Оставьте устройство заполненным растворителем, пластификатором, чистым моторным маслом или заполните емкости подачи новым материалом и выполните заливку.

 Никогда не оставляйте устройство в сухом состоянии, если только оно не было разобрано и почищено. Если остатки жидкости высохнут в насосах, шаровой клапан может "залипнуть" при последующем использовании устройства.

# Устранение неисправностей

## Коды состояния

Определите код состояния, посчитав количество миганий индикатора состояния (ST).



TI7016a

### Код состояния 1: Дисбаланс давления

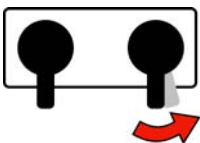
Устройство не проверяет дисбаланс давления при значениях, установленных ниже 250 psi (1,75 МПа, 17,5 бар).

Устройство не проверяет дисбаланс давления в течение 10 секунд после входа в режим давления.

Устройство определяет дисбаланс давления между компонентами А и В и подает предупреждающий сигнал или отключает устройство, в зависимости от настройки микропереключателей 1 и 2. Для отключения автоматического выключения и/или снижения допусков для кода состояния 1 см

**Настройки кода состояния 1 и 2** ниже.

1. Проверьте подачу жидкости компонента с более низким давлением и, при необходимости, долейте емкость.
2. Уменьшите давление компонента с более высоким давлением, **слегка** поворачивая клапан рециркуляции/распыления для данного компонента в сторону Рециркуляции до тех пор, пока манометры не покажут сбалансированное давление.



В данном примере давление стороны В выше, поэтому используйте клапан стороны В для балансировки давления.

Поворачивайте клапан рециркуляции/распыления ровно настолько, чтобы сбалансировать давление. При полном повороте давление будет сброшено.

3. Проверьте фильтры на подаче жидкости (51а, стр. 25) и фильтры жидкости на пистолете.
4. Почистите или замените ограничитель на коллекторе смесителя при использовании комплекта одноразового смесителя пистолета.

### Код состояния 2: Отклонение давления от установленного значения

Устройство не проверяет отклонение давления от установленного значения при значениях, установленных ниже 400 psi (2,8 МПа, 28 бар).

Устройство определяет отклонения давления от установленного значения и подает предупреждающий сигнал или отключает устройство в зависимости от настройки микропереключателей 3 и 4. Если при использовании пистолета со смешиванием столкновением оборудование не может поддерживать давление, достаточное для нормального смешивания, попробуйте использовать камеру смешивания или распылитель меньшего размера.

Для отключения автоматического выключения и/или снижения допусков по отклонению давления для кода состояния 2 см. **Настройки кода состояния 1 и 2** ниже.

### Настройки кода состояния 1 и 2

1. Найдите переключатель SW2 на плате управления, стр. 40.
2. Установите четыре микропереключателя в соответствии с требуемым положением. См. Рис. 7 и ТАБЛИЦА 5 на стр. 29.

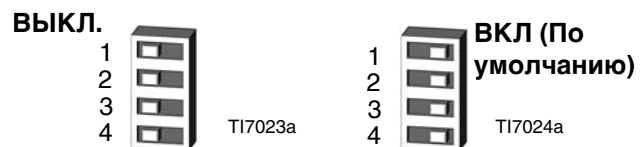


Рис. 7. Установки микропереключателя (SW2)

**Таблица 5: Настройки кода состояния 1 и 2**

<b>Микропереключатель и функция</b>	<b>Влево</b>	<b>Вправо (настройка по умолчанию)</b>
<b>Микропереключатель 1</b> Разрешает отключение при дисбалансе давления А и В	ВЫКЛ.	ВКЛ.
<b>Микропереключатель 2</b> Приводит к <i>отключению</i> если разница давления А и В больше чем  Приводит к <i>подаче предупреждающего сигнала</i> если разница давления А и В больше чем	500 psi (3,5 МПа, 35 бар) (60% если < 800 psi [5,6 МПа, 56 бар] при работе)	800 psi (5,6 МПа, 56 бар) (70% если < 800 psi [5,6 МПа, 56 бар] при работе)
	300 psi (2,1 МПа, 21 бар) (50% если < 800 psi [5,6 МПа, 56 бар] при работе)	500 psi (3,5 МПа, 35 бар) (60% если < 800 psi [5,6 МПа, 56 бар] при работе)
<b>Микропереключатель 3</b> Разрешает отключение при отклонении давления от установленного значения	ВЫКЛ.	ВКЛ.
<b>Микропереключатель 4</b> Приводит к подаче предупреждающего сигнала, если отклонение давления от установленного значения больше чем	300 psi (2,1 МПа, 21 бар) (25% если < 800 psi [5,6 МПа, 56 бар])	500 psi (3,5 МПа, 35 бар) (40% если < 800 psi [5,6 МПа, 56 бар])

**Код состояния 3: Неисправность датчика А**

1. Проверьте электрическое подключение (J3) датчика А на плате управления, стр. 40.
2. Поменяйте местами подключения датчиков А и В на плате управления, стр. 40. Если неисправность перемещается на датчик В (код состояния 4), замените датчик А, стр. 41.

**Код состояния 4: Неисправность датчика В**

1. Проверьте электрическое подключение (J8) датчика В на плате управления, стр. 40.
2. Поменяйте местами подключения датчиков А и В на плате управления, стр. 40. Если неисправность перемещается на датчик А (код состояния 3), замените датчик В, стр. 41.

**Код состояния 5: Повышенное потребление тока**

Выключите устройство и обратитесь к дистрибьютору перед продолжением эксплуатации.

1. Заблокирован ротор, мотор не вращается. Замените мотор, стр. 43.
2. Короткое замыкание на плате управления. Замените плату, стр. 39.

3. Изношенные или зависшие щетки мотора приводят к возникновению дуги на коллекторе. Замените щетки, стр. 44.

## **Код состояния 6: Высокая температура электродвигателя**

При работе мотор слишком горячий.




1. Слишком высокая температура электродвигателя. Снизьте рабочее давление, уменьшите размер наконечника пистолета-распылителя или переместите Reactor E-10 в более прохладное место. Дайте ему остыть в течение 1 часа.
2. Проверьте работу вентилятора. Почистите корпус вентилятора и мотора.

## **Код состояния 7: Нет ввода значения от выключателя счетчика циклов**

Не были получены данные от выключателя счетчика циклов в течение 10 секунд после выбора режима рециркуляции.

1. Проверьте подключение выключателя счетчика циклов к плате (J10, штырьки 5, 6), стр. 40.
2. Убедитесь, что магнит (224) и выключатель счетчика циклов (223) находятся на месте под стороной В крышки на конце мотора (227). При необходимости, замените.

## Таблица устранения неисправностей

НЕИСПРАВНОСТЬ	ПРИЧИНА	МЕТОД УСТРАНЕНИЯ
Reactor E-10 не включается.	Отсутствует напряжение питания.	Включите шнур питания в розетку.
		Выключите  , затем включите  мотор для сброса прерывателя.
Не работает электродвигатель.	Питание включается при регуляторе управления, установленном в положение работы.	Установите регулятор управления на Стоп/Длительная остановка  , затем выберите желаемую функцию.
	Ослабленное соединение на плате управления.	Проверьте подключение на J11 (120 В) или J4 (240 В). См. стр. 39.
	Изношены щетки.	Проверьте на обеих сторонах. Замените щетки, изношенные до размера менее 1/2 дюйма (13 мм), см. стр. 44.
	Повреждены или не отрегулированы пружины щеток.	Отрегулируйте или замените пружины, стр. 44.
	Залипание щеток или пружин в держателе щеток.	Очистите держатели щеток, обеспечьте свободное перемещение выводов щеток.
	Короткое замыкание якоря.	Замените электродвигатель, стр. 43.
	Проверьте, нет ли прожогов, точечной коррозии или иных повреждений коллектора электродвигателя.	Снимите электродвигатель. По возможности, восстановите поверхность коллектора в механической мастерской, или замените мотор, стр. 43.
Не работает вентилятор.	Неплотно подсоединенный кабель вентилятора.	Убедитесь, что кабель подключен к вентилятору и к J9 на плате управления. См. стр. 44 и 39.
	Вентилятор неисправен.	Проверьте и, при необходимости, замените, стр. 44.
Пониженная подача насоса.	Забит фильтр на входе жидкости.	Почистите, см. стр. 25.
	Забит одноразовый смеситель.	Почистите или замените.
	Поршневой клапан или впускной клапан поршневого насоса подтекает или забит.	Проверьте клапаны. См. руководство насоса.
В режиме распыления давление одной стороны не поднимается.	Загрязненный или неисправный клапан рециркуляции/распыления.	Почистите или отремонтируйте, стр. 35.
	Забит фильтр на входе жидкости.	Почистите, см. стр. 25.
	Впускной клапан насоса забит или "залип" в открытом положении.	Почистите впускной клапан насоса. См. стр. 36.
Давление на одной стороне выше, чем значение давления, установленное регулятором управления.	Частично забит впускной клапан насоса.	Почистите впускной клапан насоса. См. стр. 36.
	Воздух в шланге. Жидкость сжимается.	Удалите воздух из шланга.
	Неодинаковый размер шлангов или неодинаковая конструкция шлангов.	Используйте одинаковые шланги или сбалансируйте давление перед распылением.
Давление не сбалансировано при работе, однако давление генерируется и удерживается на обоих поршнях.	Неодинаковая вязкость.	Измените настройку температуры, чтобы сбалансировать вязкость.

НЕИСПРАВНОСТЬ	ПРИЧИНА	МЕТОД УСТРАНЕНИЯ
		Замените ограничитель в точке смешивания, чтобы сбалансировать обратное давление.
	Закупорка одной из сторон.	Почистите модуль смешивания или ограничитель в коллекторе смешивания. Почистите экраны обратного клапана.
Утечка жидкости в районе гайки уплотнения насоса.	Изношено уплотнение горловины.	Замените. См. руководство к насосу.
Давление не сохраняется при остановке, когда пистолет находится в режиме распыления.	Утечка клапана рециркуляции/распыления.	Отремонтируйте, стр. 35.
	Утечка поршневого клапана или впускного клапана поршневого насоса.	Отремонтируйте. См. руководство насоса.
	Утечка запорного клапана пистолета.	Отремонтируйте. Обратитесь к руководству пистолета.
Во время запуска рециркуляции давление на стороне В выше, особенно в режиме высокой скорости рециркуляции.	Это нормальное явление. Компонент В обычно имеет большую вязкость, чем компонент А до того, как материалы не будут нагреты во время рециркуляции.	Никаких действий не требуется.
Смола вспенивается и переполняет емкость после заполнения горячего оборудования.	Взбалтывание в результате доливки материала. Горячий материал в нагревателях и шлангах вспенивается, если он не находится под давлением.	Выключите нагреватели перед повторным заполнением. Оставьте шланги под давлением. См. стр. 21.
Во время рециркуляции насосами один измерительный прибор показывает половину импульсов второго.	Потеря давления при ходе поршня вниз.	Впускной клапан подтекает или не закрывается. Почистите или замените клапан, см. стр. 36.
	Потеря давления при ходе поршня вверх.	Клапан поршня подтекает или не закрывается. Почистите или замените клапан или набивку, см. стр. 36.
Индикатор состояния (красный индикатор) не светится.	Питание мотора выключено.	Выключите  , затем включите  мотор для сброса прерывателя.
	Неплотное подключение кабеля индикатора.	Убедитесь, что кабель подключен к разъему J10 платы управления, штырек 1 (красный) и 2 (черный). См. стр. 39.
	Неисправная плата управления.	Замените плату. См. стр. 39.
Большая подача на стороне А; недостаток подачи на стороне В.	Измерительный прибор стороны А показывает низкое значение.	Препятствия в линии стороны В вниз по потоку после измерительного прибора. Проверьте экран обратного клапана пистолета, модуль смешивания или ограничитель коллектора смешивания.
	Измерительный прибор стороны В показывает низкое значение.	Проблемы с подачей материала стороны В. Проверьте фильтр на входе стороны В и впускной клапан насоса.
Большая подача на стороне В; недостаток подачи на стороне А.	Измерительный прибор стороны А показывает низкое значение.	Проблемы с подачей материала стороны А. Проверьте фильтр на входе стороны А и впускной клапан насоса.

НЕИСПРАВНОСТЬ	ПРИЧИНА	МЕТОД УСТРАНЕНИЯ
	Измерительный прибор стороны В показывает низкое значение.	Препятствия в линии стороны В вниз по потоку после измерительного прибора. Проверьте экран обратного клапана пистолета, модуль смешивания или ограничитель коллектора смешивания.
Нет показания температуры (только устройства с нагревателями).	Плохое подключение кабелей дисплея на плате управления.	Проверьте подключения кабеля к каждому дисплею, стр. 39.
	Неисправная плата управления (дисплеи получают питание от платы управления).	Снимите панель доступа. Проверьте, горит ли индикатор платы. Если нет, то замените плату, стр. 39.
	Неправильное напряжение питания платы управления.	Убедитесь, что напряжение питания соответствует требованиям.
	Отсоединен кабель питания.	Проверьте соединения кабеля, стр. 39.
	Сработал прерыватель цепи выключателя питания мотора.	Дисплей получает питание от прерывателя цепи питания мотора.  Выключите  , затем включите  мотор для сброса прерывателя.
Неправильное показание температуры	Неправильное положение переключателя °F/°C.	Правильно установите переключатель, см. стр. 37.
Температура на дисплеях не соответствует окружающей температуре.	Дисплеи нуждаются в калибровке.	Поверните калибровочный винт на задней стороне дисплеев для получения правильных показаний, см. стр. 37.
Нет нагрева, и индикатор нагревателя не светится.	Питание нагревателя выключено или сработал прерыватель цепи.	Выключите  , затем включите  питание нагревателя для сброса прерывателя.
	Неисправный термостат.	При включенном питании проверьте наличие электропроводности при щелчках ручки-регулятора нагревателя. Для замены термостата см. 311210.
	Неисправный датчик повышенной температуры (это предохранитель ограничения высокой температуры и должен быть заменен при перегорании).	При включенном питании проверьте наличие электропроводности датчика повышенной температуры. Для замены датчика см. 311210.
	Плохой контакт подключения кабеля нагревателя.	Проверьте подключения на выключателе питания нагревателя. См. Рис. 12 стр. 40.
Нет нагрева, но индикатор нагревателя светится.	Неисправный картридж нагревателя.	Проверьте наличие электропроводности в местах подключения картриджа нагревателя: 16-18,6 Ом для 120 В, 64-75 Ом для 240 В.
Нагреватель одной стороны отключается слишком рано или постоянно отключается во время рециркуляции.	У-образный фильтр забит на этой стороне.	Почистите или замените фильтр, стр. 25.
	Клапан подачи жидкости (52) закрыт.	Откройте клапан.

# Ремонт

## Подготовка к ремонту

--	--	--	--	--	--	--

При ремонте этого оборудования необходим доступ к деталям, неправильное обращение с которыми может привести к поражению электрическим током или иной серьезной травме. Подключать питание и заземление к выводам главного выключателя должен квалифицированный электрик, см. стр. 14. Перед ремонтом обязательно отключите питание оборудования.

1. При возможности промойте, см. стр. 26. Если это невозможно, почистите все детали растворителем сразу же после демонтажа для предотвращения кристаллизации изоцианата в результате воздействия влаги, содержащейся в атмосфере.
2. Установите регулятор управления на Стоп/Длительная остановка



3. Выключите питание мотора. Отсоедините источник питания.



4. Выключите питание нагревателя. Дайте оборудованию остыть перед ремонтом.



5. Сбросьте давление, см. стр. 24.

## Снятие емкостей подачи

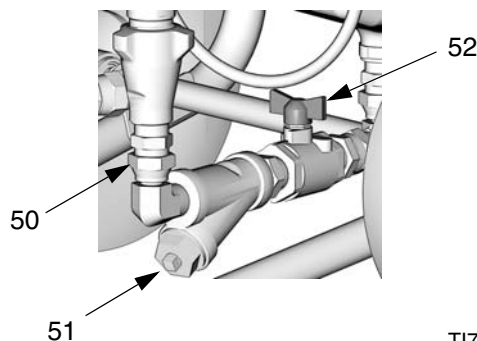


Ремонт поршневого насоса и информация о деталях приводятся в руководстве 311076, прилагаемом к вашему устройству.

1. См. **Подготовка к ремонту**, стр. 34. Сбросьте давление, стр. 24.

--	--	--	--	--	--	--

2. Закройте оба шаровых клапана подачи жидкости (52).

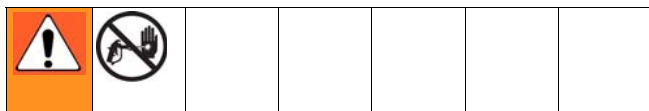


T17020a

Используйте тряпки и ветошь для защиты Reactor E-10 и окружающего пространства от разлива.

3. Откройте дренажную заглушку на Y-образном фильтре (51).
4. Отсоедините поворотное колено (50) на подаче жидкости на насос.
5. Отверните винты (4), крепящие емкость к раме тележки.
6. Поверните верхнюю часть емкости в сторону и снимите ее и фитинги подачи жидкости с тележки.

# Клапаны рециркуляции/распыления



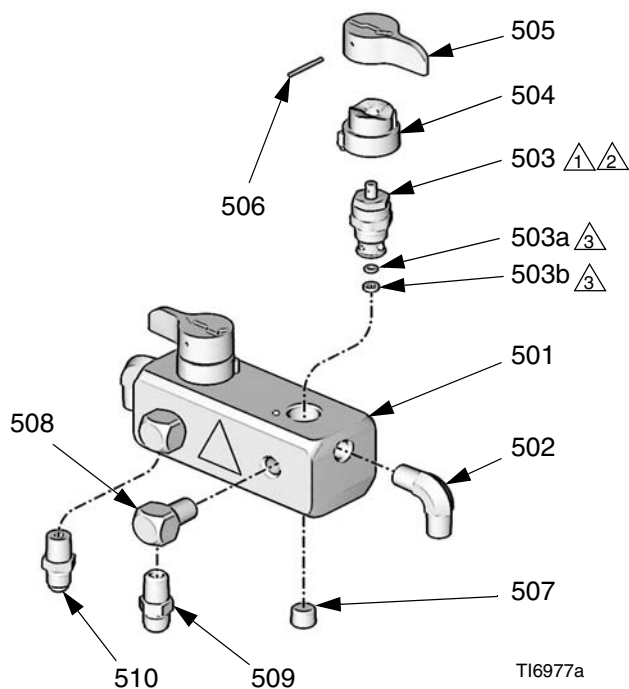
1. См. Подготовка к ремонту, стр. 34. Сбросьте давление, стр. 24.

2. См. Рис. 8. Разберите клапаны рециркуляции/распыления. Почистите и осмотрите все детали, убедитесь в отсутствии повреждений. Убедитесь, что седло (503a) и прокладка (503b) установлены внутри каждого картриджа клапана (503).

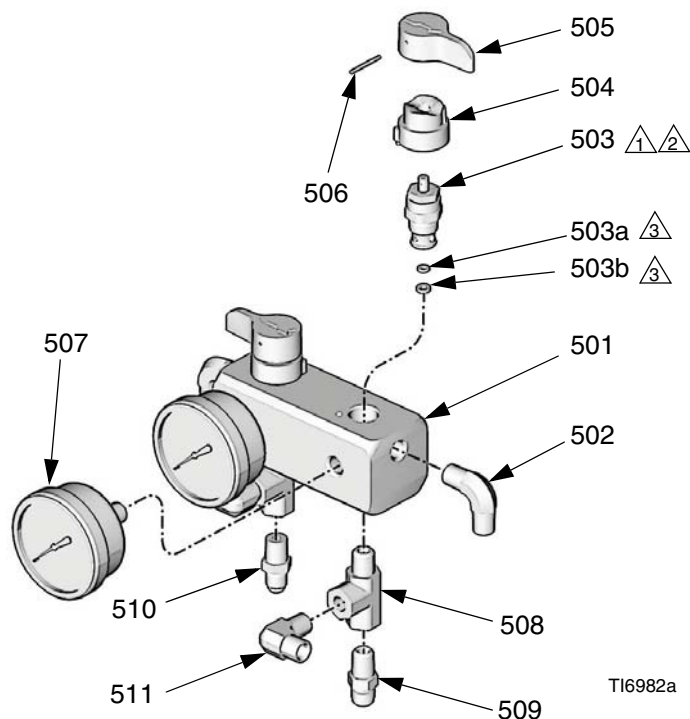
3. Перед сборкой намотайте тефлоновую ленту для уплотнения трубных соединений на все резьбовые соединения трубы.

4. Соберите в обратном порядке, соблюдая все примечания в Рис. 8.

## Модели с нагревателем



## Модели без нагревателя



⚠ Затянуть усилием в 250 дюйм/фунт (28 Н•м).

⚠ Используйте синий фиксатор резьбы для резьбы картриджа клапана в коллекторе.

⚠ Деталь позиции 503.

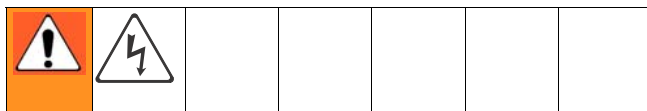
Рис. 8. Клапаны рециркуляции/распыления



## Модуль управления

### Измените единицы температуры, показываемые на дисплее (°F/°C)

При отгрузке с завода-изготовителя дисплеи температуры настроены на °F.

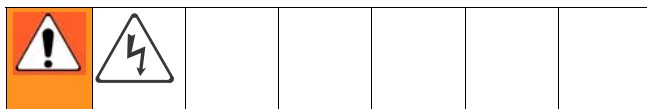


1. Выключите питание мотора. Отсоедините источник питания.




2. Снимите крышку доступа (39) на задней панели модуля управления.
3. См. Рис. 11. Найдите ползунковый переключатель (FC), расположенный с правого края каждой платы дисплея температуры. При отгрузке устройство настроено на °F (вниз). Для переключения на °C сдвиньте оба переключателя в верхнее положение.

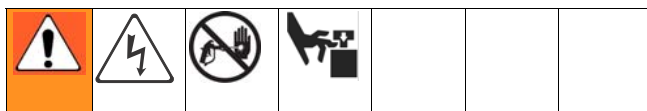
### Выполните калибровку дисплеев температуры



1. Снимите крышку доступа (39) на задней панели модуля управления.
2. См. Рис. 11. Найдите калибровочный винт (CS) в правом верхнем углу каждой платы дисплея температуры. Немного поверните винт для показа правильной температуры.

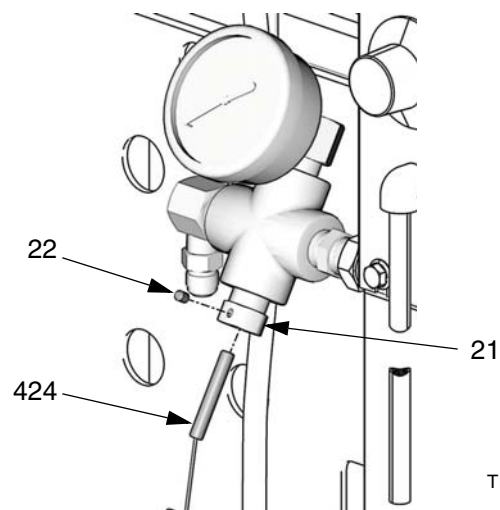
 Дисплеи температуры не показывают значения ниже 50°F (10°C).

### Замените дисплей температуры и датчик (только устройства с нагревателем)



1. См. Подготовка к ремонту, стр. 34. Сбросьте давление, стр. 24.

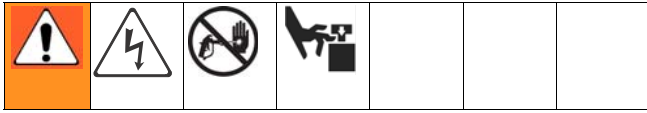
2. Снимите датчик температуры (424):
  - a. Отверните установочный винт (22) на корпусе измерительного канала (21). См. Рис. 10.
  - b. Извлеките датчик (424) из измерительного канала.
  - c. Извлеките датчик и провод из кабельного канала между емкостями. Возможно, это будет легче сделать, сняв одну емкость. См. стр. 34.
3. Снимите крышку доступа (39) на задней панели модуля управления.
4. Отсоедините кабель питания дисплея температуры от разъема J14 и J15 в нижней левой части платы управления (406).
5. Отверните четыре винта из стоек задней панели и снимите дисплей температуры (403) с передней пластины (401).
6. Отверните винт и гайку (409), крепящие дисплей к пластине (403).
7. Вытащите кабель через разрез во втулке (411).
8. Сборку производите в обратном порядке. Установите дисплей температуры таким образом, чтобы выключенное положение (0) выключателя питания нагревателя располагалось слева, если смотреть на панель управления.



TI7067a

Рис. 10. Датчик температуры

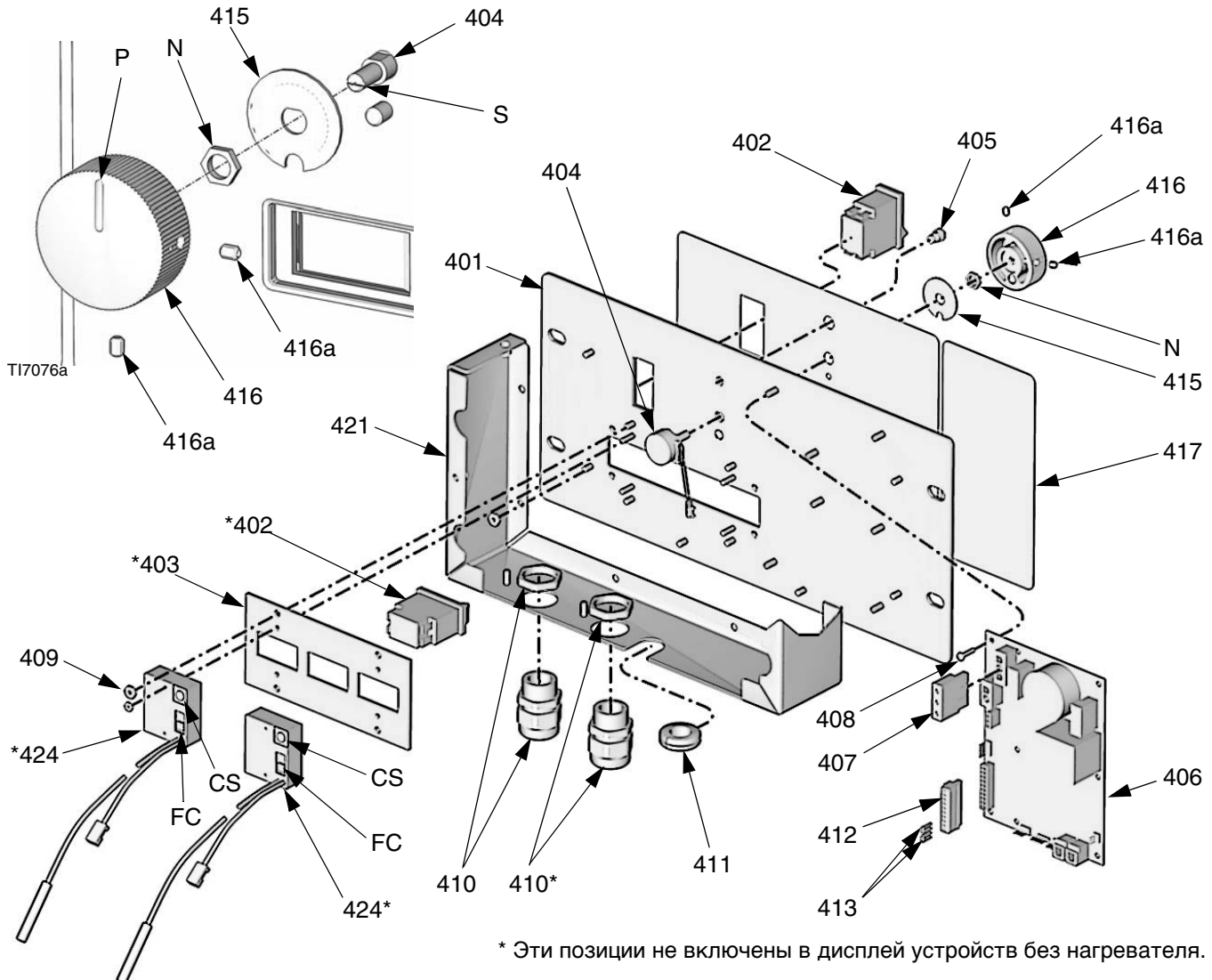
## Замените регулятор управления/ потенциометр



1. См. **Подготовка к ремонту**, стр. 34. Сбросьте давление, стр. 24.
2. Снимите крышку доступа (39) на задней панели модуля управления.
3. Отсоедините провода потенциометра от разъема J2 на плате управления (406). См. Рис. 12.

4. См. Рис. 11. Отверните два установочных винта (416а) и снимите ручку управления (416) с вала потенциометра (404).
5. Снимите гайку (N, часть позиции 404) и стопорную пластину (415).
6. Установите новый потенциометр (404) в обратном порядке. Установите потенциометр так, чтобы паз (S) был горизонтальным. Установите ручку (416) так, чтобы стрелка (P) смотрела вверх. Установите ручку на вал так, чтобы паз (S) вошел в штифт совмещения ручки. Перед затяжкой установочных винтов (416А) задвиньте ручку на вал со стопорной пружиной.
7. Подсоедините провода потенциометра к J2, как показано на Рис. 12.

### Детальный вид регулятора управления/потенциометра



T16979a

Рис. 11. Модуль управления (показана модель с нагревателем)

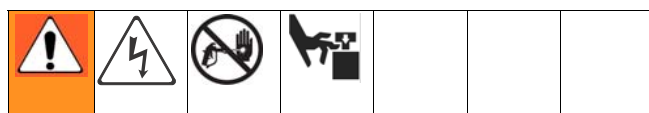
## Панель управления

### Проверка загрузки при подаче питания



На плате управления установлен один красный индикатор (D11). Для проверки питание должно быть включено. Его расположение указано на Рис. 12. Функции:

- Пуск: 1 мигание при 60 Гц, 2 мигания при 50 Гц.
- Электродвигатель работает: светодиод горит.
- Электродвигатель не работает: светодиод не горит.
- Код состояния (электродвигатель не работает): мигание светодиода указывают на код состояния.



### Замена платы управления

1. См. **Подготовка к ремонту**, стр. 34. Сбросьте давление, стр. 24.
2. Снимите крышку доступа (39) на задней панели модуля управления, чтобы получить доступ к плате управления (406).
3. Отсоедините все кабели и разъемы от платы. Удалите две перемычки (413) со штырьков 7-8 и 9-10 разъема J10.
4. Отверните винты (408) и извлеките плату из модуля управления.
5. Установите новую плату в обратном порядке.



Нанесите термический состав между квадратной стальной пластиной на задней стороне платы и основной алюминиевой пластиной. № для заказа 110009, Термический состав.

Таблица 6: Разъемы платы управления (см. Рис. 12)

Разъем платы	Штырек	Обозначение
J1	Не применимо	Основное питание от прерывателя
J2	Не применимо	Регулятор управления
J3	Не применимо	Датчик А
J4	Не применимо	Питание мотора (устройства 230 В)
J7	1, 2	Сигнал перегрева двигателя
J8	Не применимо	Датчик В
J9	Не применимо	Вентилятор
J10	1, 2	Индикатор состояния
	3, 4	Не используется
	5, 6	Сигнал переключения циклов
	7-8	С установленными перемычками
	9-10	С установленными перемычками
J11	Не применимо	Питание мотора (120 В)
J14	Не применимо	Дисплей температуры В
J15	Не применимо	Дисплей температуры А

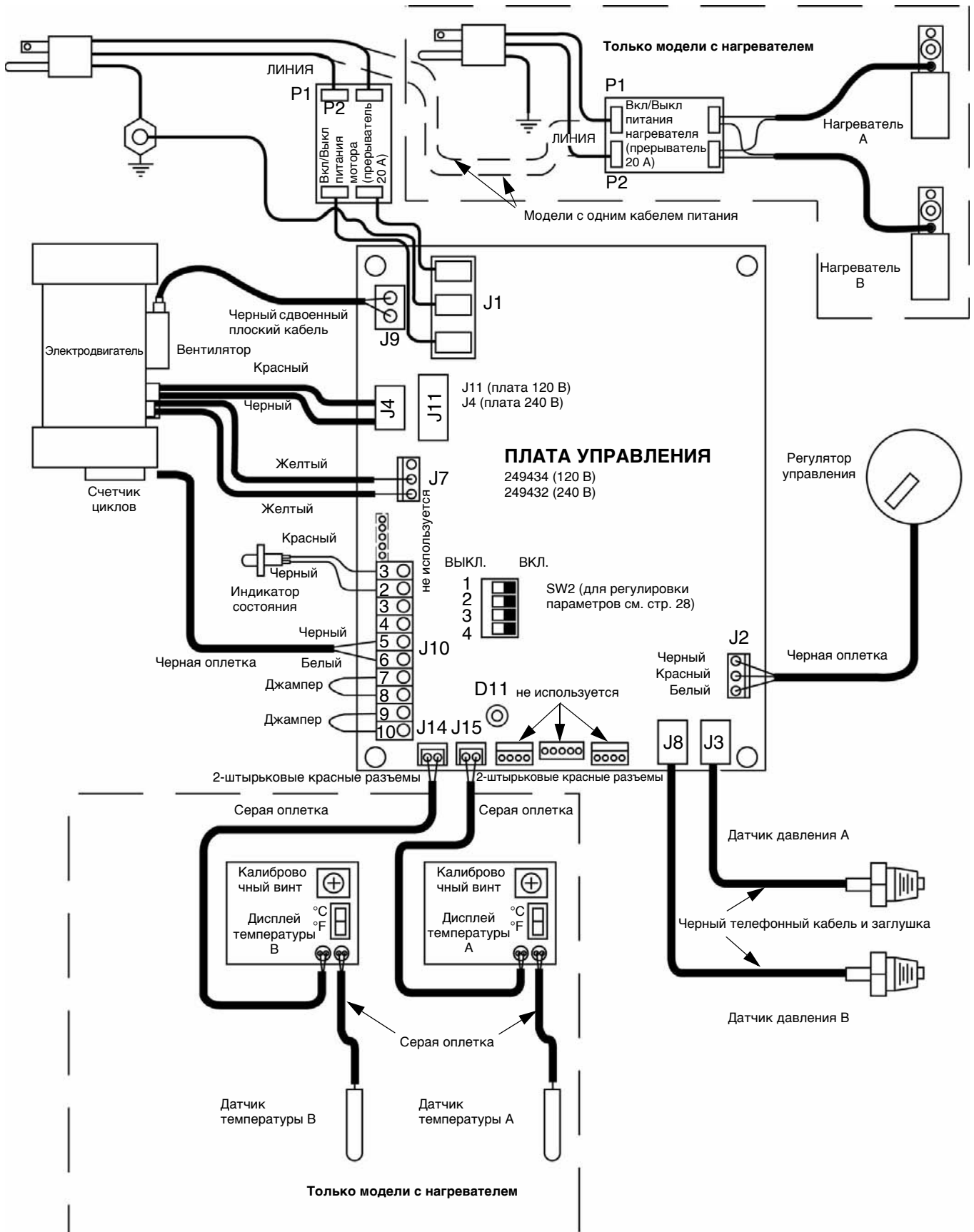


Рис. 12. Электрические подключения модуля управления

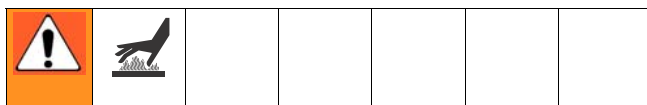
## Нагреватели жидкости (если поставляются)



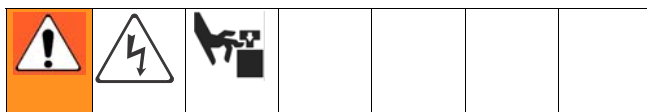
Ремонт нагревателя жидкости и информация о деталях приводятся в руководстве 311210, прилагаемом к устройству с нагревателем.



Для замены датчика давления обратитесь к информации справа.

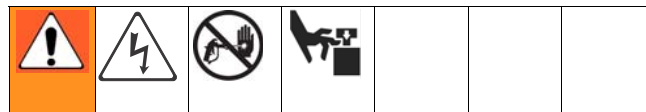


1. См. **Подготовка к ремонту**, стр. 34. Сбросьте давление, стр. 24.

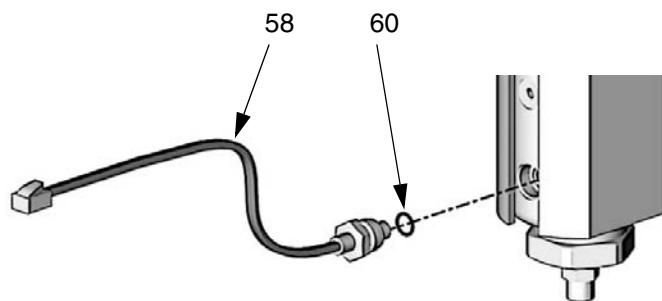


2. Блок управления нагревателем может быть отремонтирован на месте. Снимите нагреватель для чистки отделения жидкости. Для ремонта нагревателя и списка деталей см. руководство 311210.

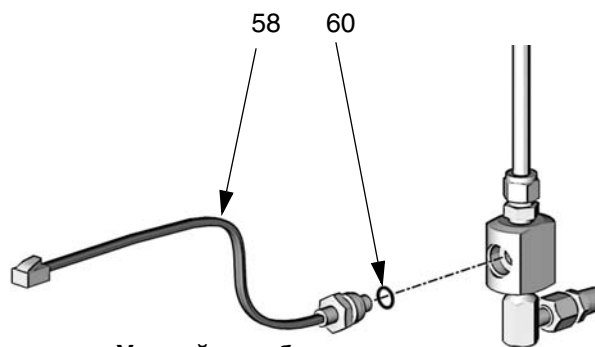
## Датчики давления



1. См. **Подготовка к ремонту**, стр. 34. Сбросьте давление, стр. 24.
2. Снимите крышку доступа (39) на задней панели модуля управления, чтобы получить доступ к плате управления (406).
3. Отсоедините кабели датчиков от разъемов J3 и J8 платы; см. Рис. 12, стр. 40. Поменяйте местами соединения А и В и проследите, изменяется ли соответствующим образом код состояния, стр. 29.
4. Подсоедините рабочий датчик к соответствующему разъему. Отсоедините неисправный датчик от платы и отверните его от основания нагревателя жидкости (устройства с нагревателем) или от коллектора датчика (устройства без нагревателя).
5. Установите уплотнительное кольцо (60) на новый датчик (58), Рис. 13.
6. Установите датчик в нагреватель или коллектор. Пометьте конец кабеля платы лентой (красный=датчик А, синий=датчик В).
7. Пропустите кабель через канал до модуля управления.
8. Подсоедините кабель датчика к плате; см. Рис. 12, стр. 40.



Устройства с нагревателем TI7026a

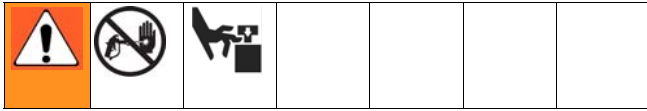


Устройства без нагревателя TI7027a


Рис. 13. Датчики

## Корпус привода

### Снятие



1. См. **Подготовка к ремонту**, стр. 34. Сбросьте давление, стр. 24.
2. Отверните винты (207) и снимите концевые крышки (221, 227), Рис. 14.

 Осмотрите шатун (216). Если он требует замены, сначала снимите насос (219), стр. 36.


#### ПРЕДУПРЕЖДЕНИЕ

При снятии корпуса привода (215) не роняйте шестеренчатый редуктор (214) и коленчатый вал (210). Эти детали могут оставаться закрепленными в торцевой крышке электродвигателя (МВ) или их можно снять вместе с корпусом привода.

3. Отсоедините линию подачи и нагнетания насоса. Отверните винты (220) и сдвиньте корпус привода (215) с мотора (201). Шатун (216) отсоединится от коленчатого вала (210).
4. Осмотрите коленчатый вал (210), шестеренчатый редуктор (214), упорные кольца (208, 212) и подшипники (209, 211, 213).


### Установка


1. Нанесите смазку на кольца (208, 212), подшипники (209, 211, 213), шестеренчатый редуктор (214), коленчатый вал (210) и внутрь корпуса привода (215). Смазка поставляется с комплектами запасных частей.

 Коленчатый вал стороны В (210) имеет магнит счетчика циклов (224). При повторной сборке убедитесь в установке коленчатого вала с магнитом на стороне В.

При замене коленчатого вала снимите магнит (224). Установите магнит в центре сдвинутого вала нового коленчатого вала. Установите вал в положение длительного останова.


2. Установите бронзовые подшипники (2116 213) в корпус привода (215), как показано на рисунке.
3. Установите бронзовые подшипники (209, 211) и стальную шайбу (208) на коленчатый вал (210). Установите бронзовый подшипник (213) и стальную шайбу (212) на шестеренчатый редуктор (214).
4. Установите шестеренчатый редуктор (214) и коленчатый вал (210) в торцевую крышку электродвигателя (МВ).

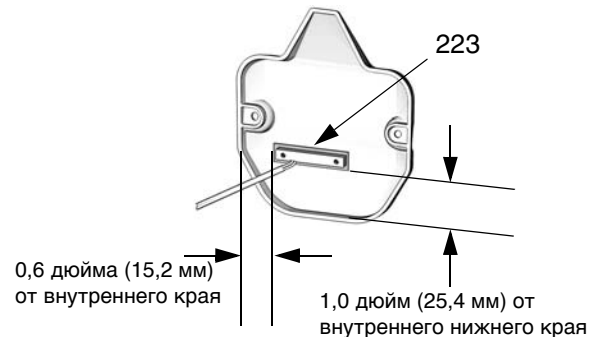
 Коленчатый вал (210) должен быть выставлен на одной линии с коленчатым валом с другой стороны электродвигателя. Насосы будут двигаться вверх и вниз вместе.

 Если шатун (216) или насос (219) демонтировались, снова установите шатун в корпус и установите насос, стр. 36.

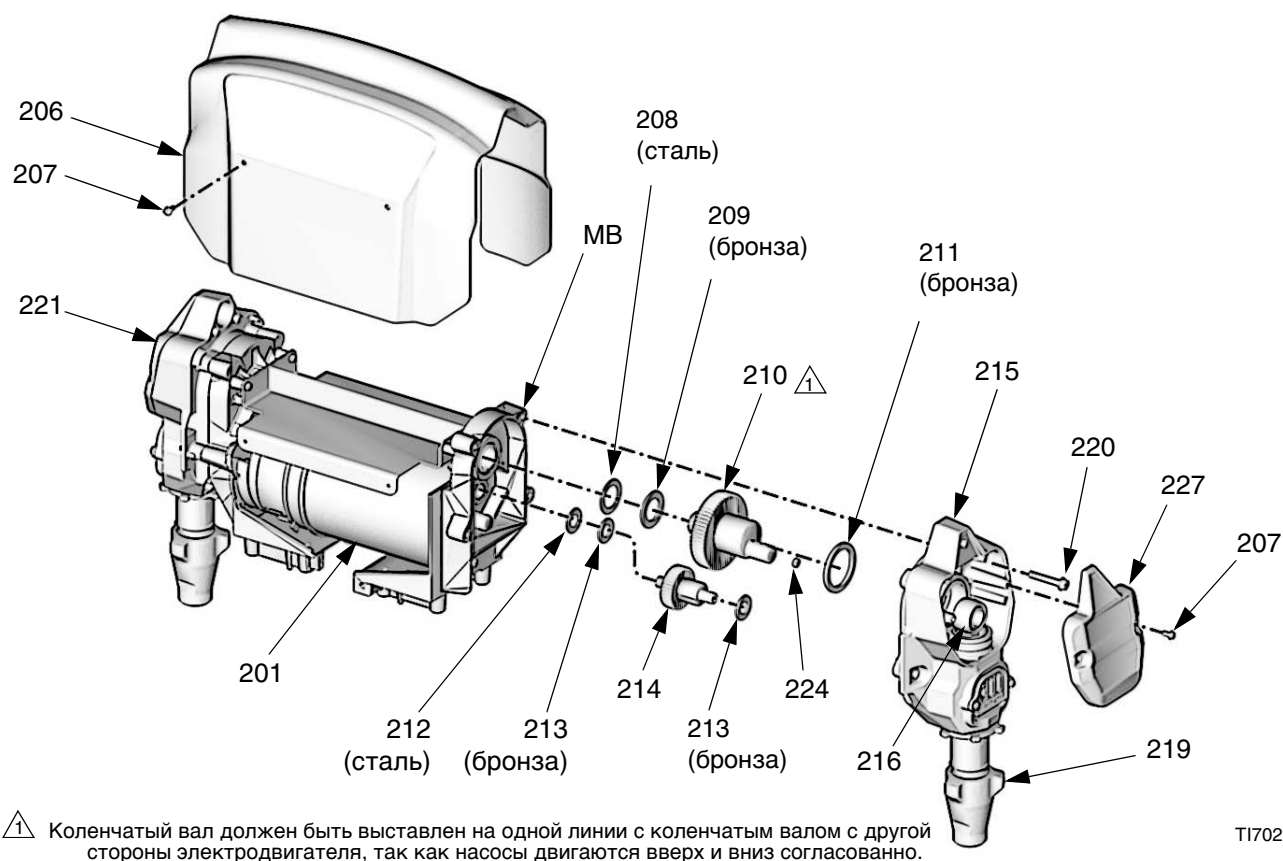
5. Надвиньте корпус привода (215) на электродвигатель (201). Установите винты (220).
6. Установите крышки корпуса привода (221 на сторону А, 227 на сторону В) и винты (207). Насосы должны быть в одной фазе (оба с одинаковым положением поршней).

## Замена выключателя счетчика циклов

 Сторона В крышки корпуса привода (227) имеет выключатель счетчика циклов (223), установленный в крышке. При повторной сборке убедитесь в установке крышки с выключателем на стороне В.



T17028a



T17029a

**Ðèñ. 14. Ðîðïóñ ðèâîäà**

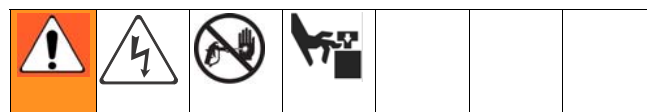
## Ýëåêòðîäâèãàòåëü

### Ððîâåðêà ìîòîðà

Ýñëè ìîòîð íå çàáëîêèðîâàí íàñîñàìè, îí ìîæåò áûòü ððîâåðåí ðè ìîùüþ àêêóìóëÿòîðà íà 9 В. Õòñîåäèíèòå ðàçüåì J4 èëè J11 îò ðèâîäû ùðàâëåíèÿ, ñì. Ðèñ. 12, ñòð. 40. Ððèêîñíèòåñü ðîâîäàìè îò àêêóìóëÿòîðà ê ðîäêëþ÷åíèÿì ìîòîðà. Õîòîð äîëæåí ìåäëåííî âðàùàòüñÿ.

### Ñíÿòèå

Ððè çàìåíå êîìïîíåíòà ñ ýëåêòðè÷åñêèì êàáåëåì ñíèìèòå îäíó åìêîñòü ðîäà÷è, ñòð. 34.



1. Ñì. **Ðîäãîòîâêà ê ðåìîíòó**, ñòð. 34. Ñðîñüòå ðàâëåíèå, ñòð. 24.
2. Õòâåðíèòå ÷åòûðå âèíòà (207) è ñíèìèòå êîæóõ (206). Ñì. Ðèñ. 14.
3. Ñíèìèòå ñòðîóò ðèâîäà è íàñîñ â ñáîðå, ñòð. 42.

4. Отсоедините кабели электродвигателя следующим образом:
  - a. Найдите плату управления с задней стороны модуля управления, см. Рис. 12, стр. 40.
  - b. Отсоедините разъем питания мотора от J4 (устройства 240 В) или J11 (устройства 120 В).
  - c. Отсоедините жгут проводов температурного выключателя электродвигателя от разъема J7.
  - d. Отсоедините кабель (37) от вентилятора (202). См. Рис. 15.
  - e. Извлеките жгут проводов выключателя питания насоса из нижней части модуля управления и кабельного канала для освобождения мотора.


<b>ПРЕДУПРЕЖДЕНИЕ</b>
Электродвигатель тяжелый. Чтобы его поднять, может потребоваться два человека.

5. Отверните винты, крепящие электродвигатель к скобе. Снимите электродвигатель с устройства.

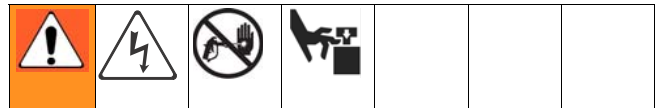
### Установка

1. При замене мотора, установите на новый мотор узел вентилятора и резьбовую втулку монтажной детали вентилятора.
2. Установите мотор и вентилятор на устройство. Пропустите жгут проводов выключателя мотора в модуль управления.
3. Закрепите мотор при помощи болтов снизу. Пока не затягивайте.
4. Подсоедините 3-штырьковый разъем J7 к плате.
5. Подключите жгут проводов выключателя питания мотора к разъему J4 (устройства 240 В) или J11 (устройства 120 В).
6. Установите принадлежности корпуса привода/насоса, стр. 42. Подсоедините к насосу принадлежности на входе.
7. Затяните монтажные болты двигателя.
8. Электродвигатель готов к работе.

## Щетки электродвигателя

 Замените щетки, изношенные до размера менее 1/2 дюйма (13 мм). Щетки изнашиваются не одинаково по разным сторонам электродвигателя; проверьте их с обеих сторон. В продаже имеется ремонтный комплект щеток 287735; комплект включает вкладыш с инструкцией 406582.

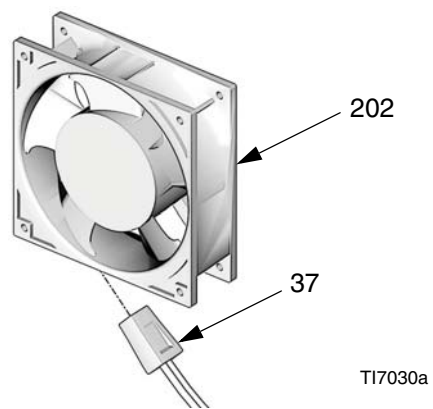
Коллектор мотора должен быть гладким. В противном случае, восстановите поверхность коллектора или замените мотор.



1. См. **Подготовка к ремонту**, стр. 34. Сбросьте давление, стр. 24.
2. См. вкладыш с инструкцией 406582, прилагаемый к комплекту по ремонту щеток 287735. Снимите старые щетки и установите новые из комплекта.

## Вентилятор

1. Отсоедините кабель (37) от вентилятора (202). С включенным питанием мотора проверьте разъемы кабеля на наличие напряжения линии (120 В или 240 В).
2. *Если напряжение правильное*, вентилятор неисправен. Отверните винты, крепящие вентилятор к экрану (206). Установите новый вентилятор в обратном порядке.
3. *Если напряжение неправильное*, проверьте подключение кабеля вентилятора на разъеме J9 платы управления; см. Рис. 12, стр. 40.



**Ðèñ. 15. Вентилятор**

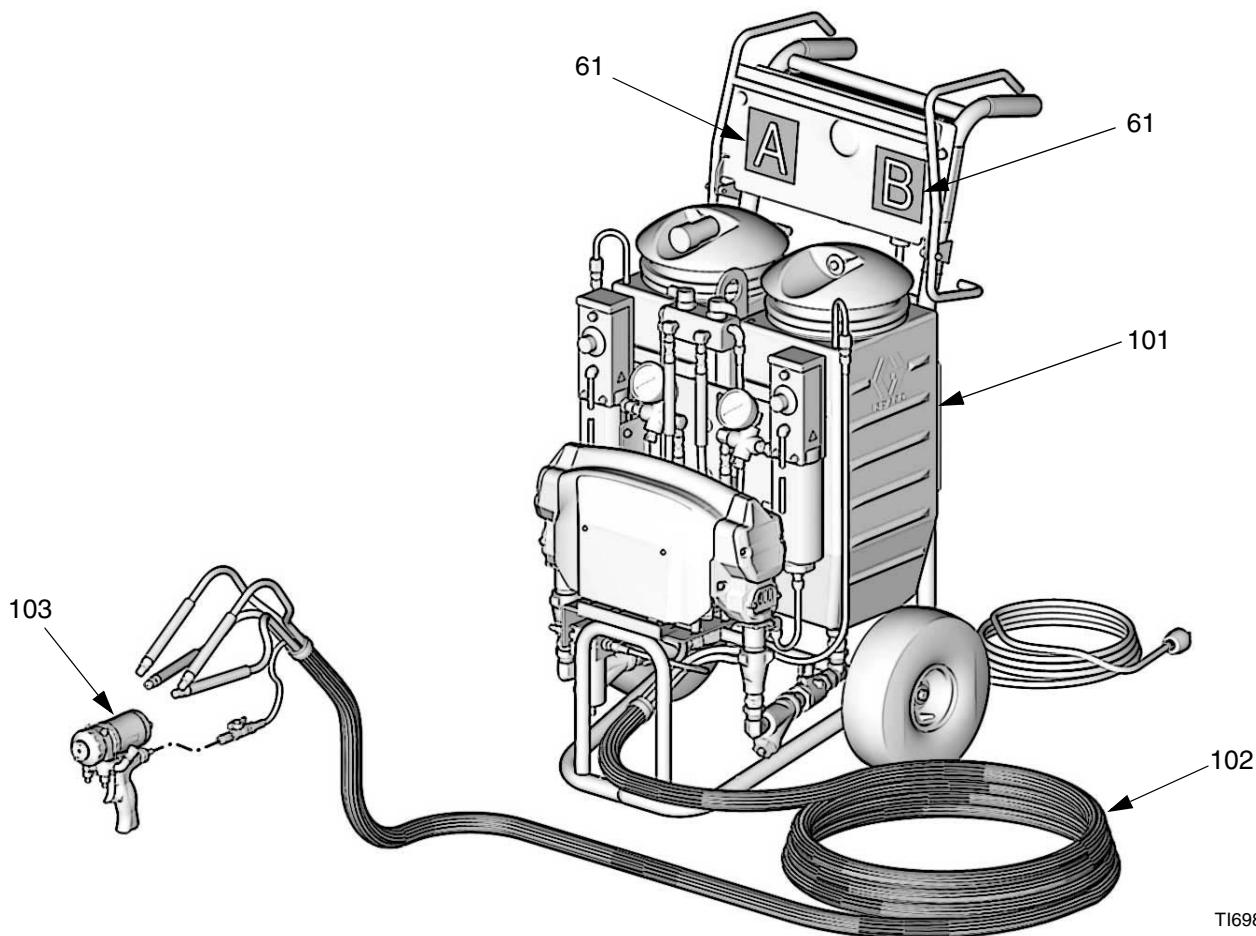
---

## Детали

Деталь № 249800, 120 В, 15 А, Комплект для устройства с нагревателем

Деталь № 249802, 240 В, 10 А, Комплект для устройства с нагревателем

Деталь № 249804, 240 В, 20 А, Комплект для устройства с нагревателем

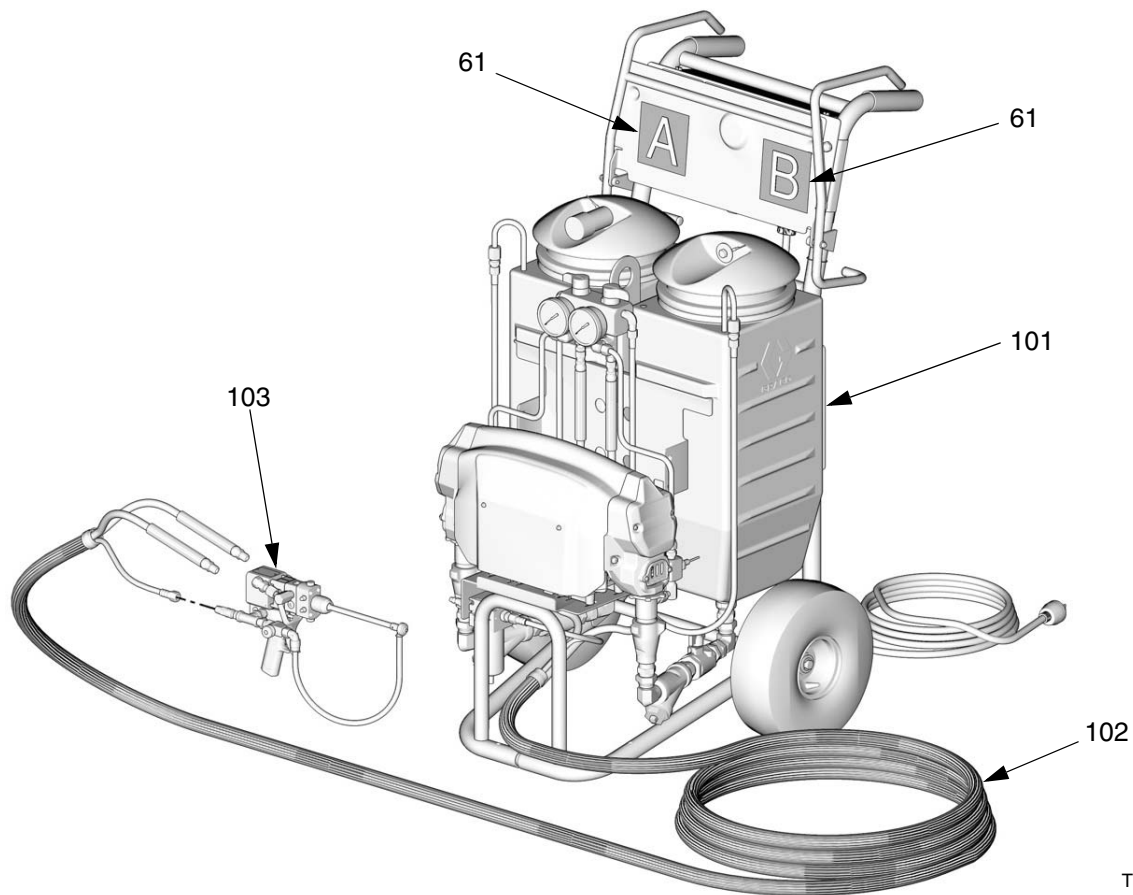


T16988b

Ref. No.	Part No.	Description	Qty	Ref. No.	Part No.	Description	Qty
101	249570	PROPORTIONER, heated, 120 V, 15 A; see page 48; 249800 only	1	102	249499	HOSE BUNDLE, insulated; see page 53	1
	249571	PROPORTIONER, heated, 240 V, 10 A; see page 48; 249802 only	1	103	249810	GUN, Fusion, air purge; see 309550	1
	249572	PROPORTIONER, heated, 240 V, 20 A; see page 48; 249804 only	1				

**Деталь № 249806, 120 В, 15 А, Комплект для устройства без нагревателя**

**Деталь № 249808, 240 В, 10 А, Комплект для устройства без нагревателя**



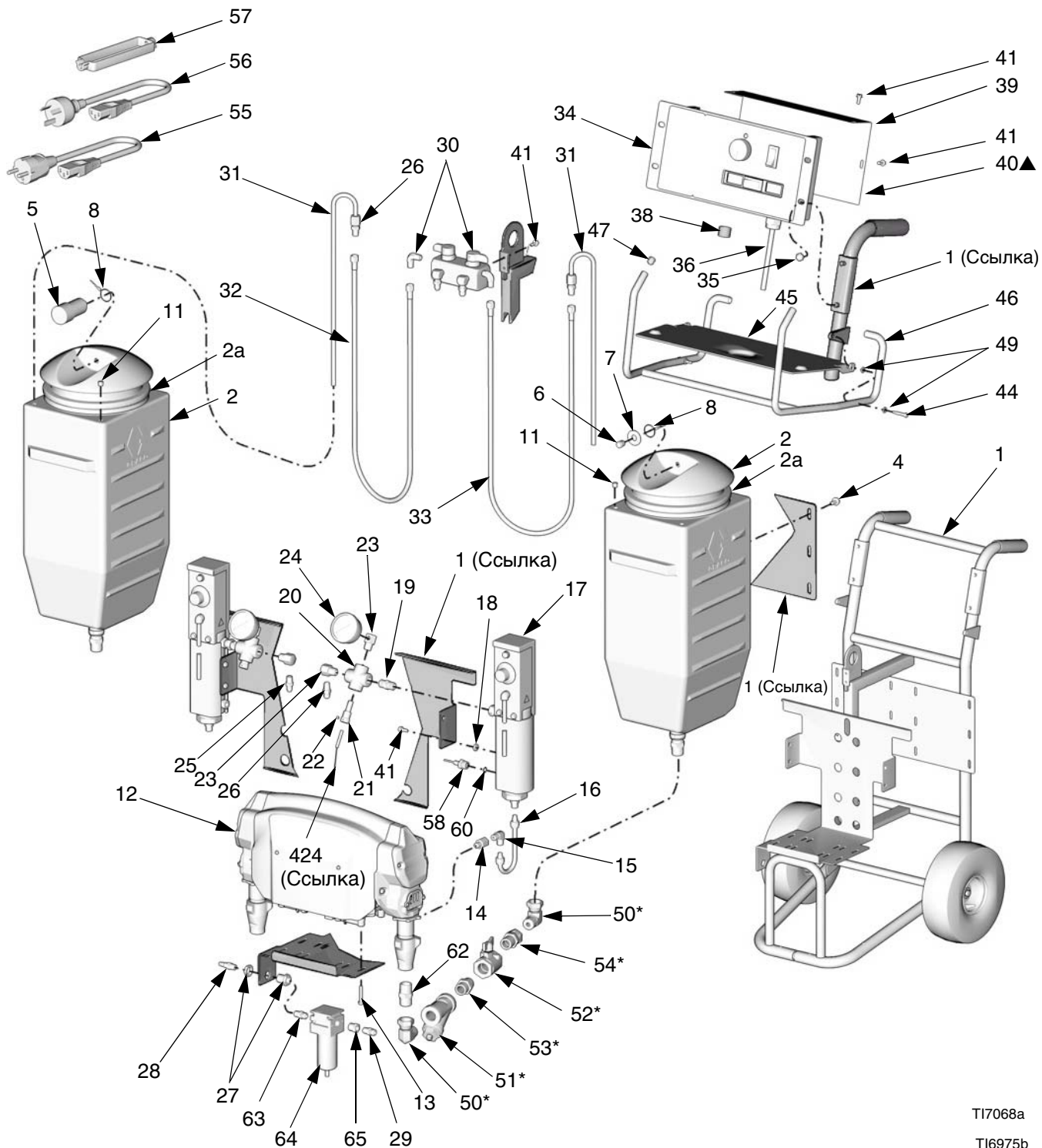
T16990b

Ref. No.	Part No.	Description	Qty	Ref. No.	Part No.	Description	Qty
101	249576	PROPORTIONER, nonheated, 120 V, 15 A; see page 50; 249806 only	1	102	249633	HOSE BUNDLE, non-insulated; see page 53	1
	249577	PROPORTIONER, heated, 240 V, 10 A; see page 50; 249808 only	1	103	249834	GUN, 2K Ultra-Lite; see 309000 and 311230	1

**Деталь № 249570, 120 В, 15 А, Дозатор с нагревателем.**

**Деталь № 249571, 240 В, 10 А, Дозатор с нагревателем.**

**Деталь № 249572, 240 В, 20 А, Дозатор с нагревателем**



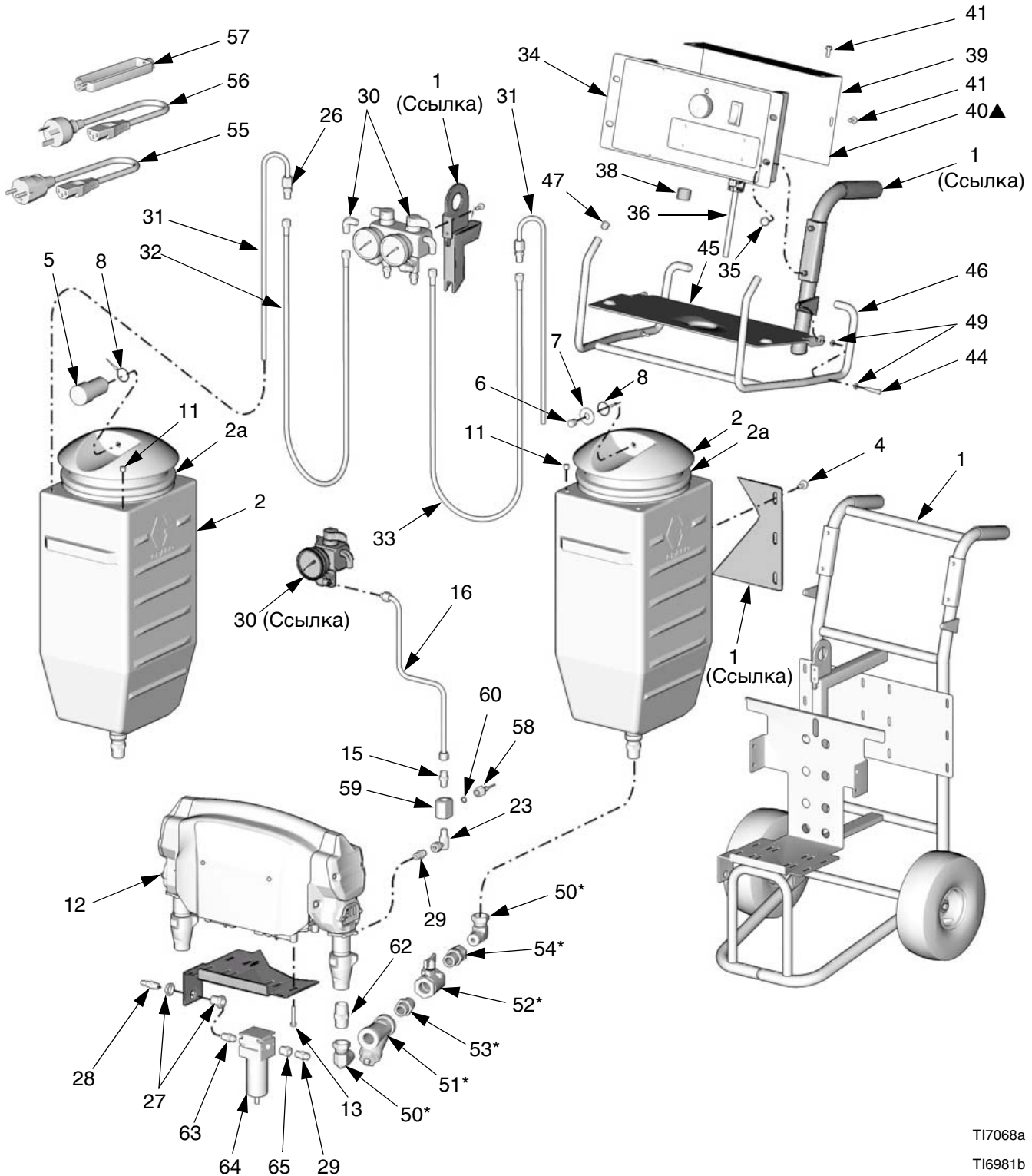
T17068a  
T16975b

## Дозаторы с нагревателем

Ref. No.	Part No.	Description	Qty	Ref. No.	Part No.	Description	Qty
1	249582	CART; see page 57	1		15G220	CORD, 240 V; Model 249571	2
2	249438	TANK, with lid and outlet fitting; LDPE; includes item 2a	2		15G219	CORD, 240 V; Model 249572	1
2a	15F895	. O-RING, lid, tank	1	37	15G458	CABLE, fan; see page 52	1
4	111800	SCREW, cap, hex hd; 5/16-18 x 5/8 in. (16 mm)	12	38		CONDUIT, flexible; non-metallic	1
5	119974	DRYER, desiccant	1	39	15G385	COVER, access, display	1
6	113037	MUFFLER, vent	1	40▲	15G280	LABEL, warning	1
7	101044	WASHER, plain; 1/2 in. (13 mm)	1	41	108296	SCREW, machine, hex washer hd; 1/4-20 x 5/8 in. (16 mm)	10
8	119973	LANYARD; 14 in. (356 mm); sst	2	43	217374	LUBRICANT, ISO pump; not shown	1
11	119993	PLUG	2	44		BOLT; 10-24 x 1 in. (25 mm)	2
12	287655	PROPORTIONER, bare, 120 V; Model 249570; see page 52	1	45	15G119	GUARD, splash	1
	287656	PROPORTIONER, bare, 240 V; Models 249571 and 249572; see page 52	1	46	15G461	RACK, hose	1
13	117493	SCREW, machine, hex washer hd; 1/4-20 x 1-1/2 in. (38 mm)	4	47		PLUG	4
14	116393	ADAPTER; 1/4 npt (m x f)	2	48	109510	STRAP, bungee; 25 in. (635 mm)	2
15	556765	ELBOW; 1/4 npt(m) x 3/8 JIC	2	49		WASHER, flat; 1/4 in.; nylon	4
16	15V422	TUBE, fluid	2	50*	160327	ELBOW, swivel; 3/4 npt(m) x 3/4 npsm(f)	2
17	287672	HEATER, fluid, 120 V; Model 249570; includes items 58 and 60; see 311210	2	51*	101078	Y-STRAINER; includes item 51a	2
	287673	HEATER, fluid, 240 V; Models 249571 and 249572; includes items 58 and 60; see 311210	2	51a	180199	. ELEMENT, 20 mesh; not shown	1
18	167002	INSULATOR, heat	4	52*	109077	VALVE, ball; 3/4 npt (f/b)	2
19	156849	NIPPLE; 3/8 npt	2	53*	C20487	NIPPLE; 3/4 npt	2
20	119874	CROSS; 3/8 npt(f); 4500 psi (31.5 MPa, 315 bar)	2	54*	157785	UNION, swivel; 3/4 npt(m) x 3/4 npsm(f)	2
21	15F692	HOUSING, thermowell	2	55	242001	ADAPTER, cord; Europe; Model 249571 only	2
22	101118	SCREW, set; 10-24 x 1/4 in. (6 mm)	2	56	242005	ADAPTER, cord; Australia; Model 249571 only	2
23	164259	ELBOW; 3/8 npt(m) x 1/4 npt(f)	4	57	195551	RETAINER, plug, adapter; Model 249571 only	2
24	113641	GAUGE, pressure, fluid; sst	2	58	246123	TRANSDUCER, pressure; included with item 17	2
25	119998	ADAPTER, A side; 5/16 JIC x 1/4 npt(m)	1	60	111457	O-RING; ptfе; included with item 17	2
26	116704	ADAPTER, B side; 3/8 JIC x 1/4 npt(m)	3	61	15G476	LABEL, components A and B; see page 46	2
27	104641	BULKHEAD FITTING	1	62	119992	NIPPLE, pump inlet; 3/4 npt	2
28	169970	FITTING, air line; 1/4 npt(m)	1	63	157350	NIPPLE; 1/4 npt x 3/8 npt	1
29	162453	NIPPLE; 1/4 npt x 1/4 npsm	1	64	117629	AIR FILTER/SEPARATOR, with 3/8 npt auto drain; includes item 2a	1
30	287712	MANIFOLD, recirculation, with valves; see page 56	1	64a	114228	. ELEMENT, 5 micron; polypropylene; not shown	1
31	15G097	TUBE, recirculation; 3/8 (10 mm) OD; sst	2	65	100176	BUSHING; 3/8 npt(m) x 1/4 npt(f)	1
32	249629	HOSE, component A (ISO); 1/4 in. (6 mm) ID; thermoplastic hose with moisture guard; 1/4 npsm(f) x 48 in. (1219 mm)	1	* <i>Входят в комплект 287718 деталей на входе насоса (одна сторона).</i>			
33	249630	HOSE, component B (RES); 1/4 in. (6 mm) ID; thermoplastic hose; 1/4 npsm(f) x 48 in. (1219 mm)	1	▲ <i>Запасные этикетки опасности и предостережений, бирки и карточки предоставляются бесплатно.</i>			
34	249556	DISPLAY, heated, 120 V; Model 249570; see page 54	1				
	249557	DISPLAY, heated, 240 V; Models 249571 and 249572; see page 54	1				
35	117623	NUT, cap; 3/8-16	4				
36	15G218	CORD, 120 V; Model 249570	2				

**Деталь № 249576, 120 В, Дозатор без нагревателя**

**Деталь № 249577, 240 В, Дозатор без нагревателя**



TI7068a  
TI6981b

## Дозаторы без нагревателей

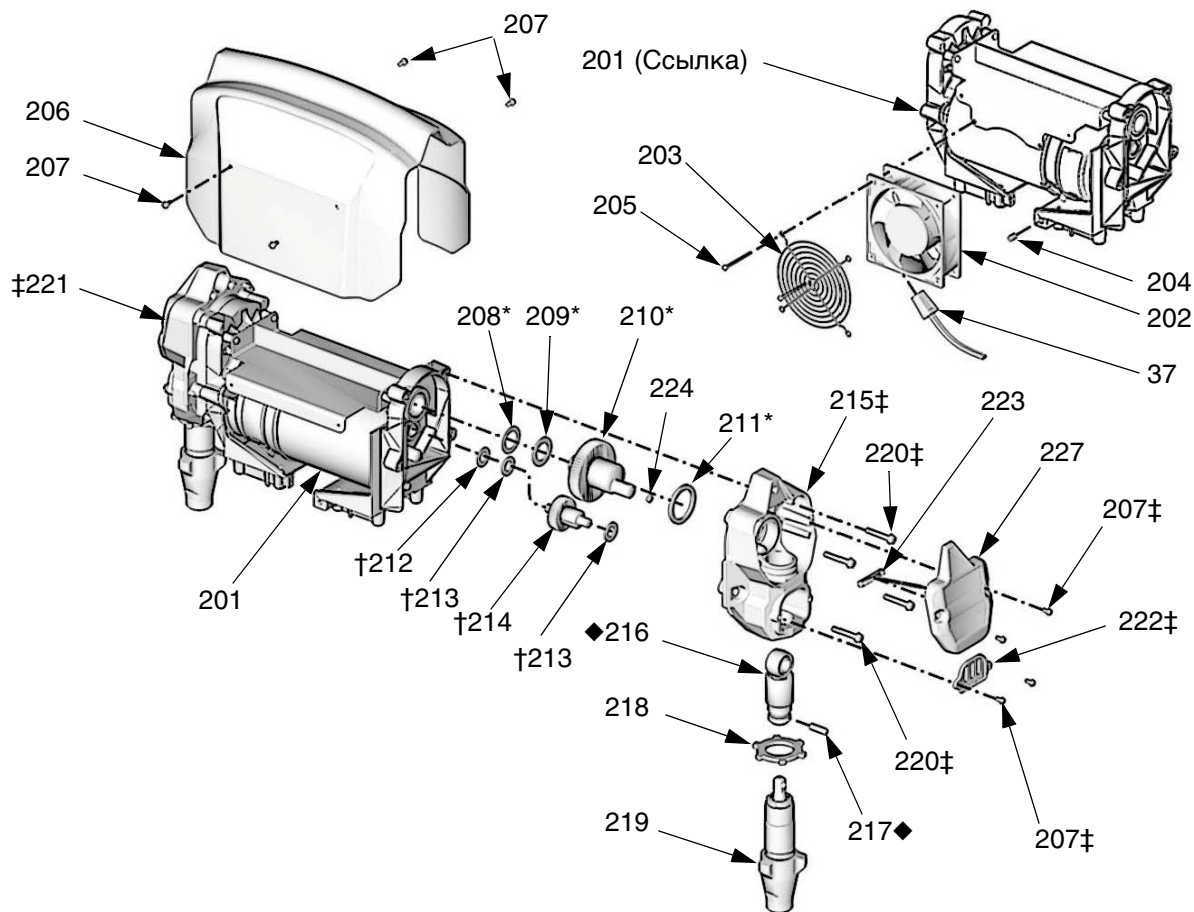
Ref. No.	Part No.	Description	Qty	Ref. No.	Part No.	Description	Qty
1	249582	CART; see page 57	1	36	15G218	CORD, 120 V; Model 249576	1
2	249438	TANK, with lid and outlet fitting; LDPE; includes item 2a	2	37	15G220	CORD, 240 V; Model 249577	1
2a	15F895	. O-RING, lid, tank	1	38	15G458	CABLE, fan; see page 52	1
4	111800	SCREW, cap, hex hd; 5/16-18 x 5/8 in. (16 mm)	12	39	15G385	CONDUIT, flexible; non-metallic	1
5	119974	DRYER, desiccant	1	40▲	15G280	COVER, access, display	1
6	113037	MUFFLER, vent	1	41	108296	LABEL, warning	1
7	101044	WASHER, plain; 1/2 in. (13 mm)	1	43	217374	SCREW, machine, hex washer hd; 1/4-20 x 5/8 in. (16 mm)	6
8	119973	LANYARD; 14 in. (356 mm); sst	2	44	15G119	LUBRICANT, ISO pump; not shown	1
11	119993	PLUG	2	45	15G461	BOLT; 10-24 x 1 in. (25 mm)	2
12	287655	PROPORTIONER, bare, 120 V; Model 249576; see page 52	1	46	15G461	GUARD, splash	1
	287656	PROPORTIONER, bare, 240 V; Model 249577; see page 52	1	47		RACK, hose	1
13	117493	SCREW, machine, hex washer hd; 1/4-20 x 1-1/2 in. (38 mm)	4	48	109510	PLUG	4
15	116702	UNION; 1/4 npt(m) x 3/8 JIC	2	49	109510	STRAP, bungee; 25 in. (635 mm)	2
16	15V420	TUBE, fluid	2	50*	160327	WASHER, flat; 1/4 in.; nylon	4
23	155541	ELBOW, swivel; 1/4 npt(m) x 1/4 npsm(f)	2	51*	101078	ELBOW, swivel; 3/4 npt(m) x 3/4 npsm(f)	2
25	119998	ADAPTER, A side; 1/2 JIC x 1/4 npt(m)	1	51a	180199	Y-STRAINER; includes item 51a	2
26	116704	ADAPTER, B side; 3/8 JIC x 1/4 npt(m)	3	52*	109077	ELEMENT, 20 mesh; not shown	1
27	104641	BULKHEAD FITTING	1	53*	C20487	VALVE, ball; 3/4 npt (f/b)	2
28	169970	FITTING, air line; 1/4 npt(m)	1	54*	157785	NIPPLE; 3/4 npt	2
29	162453	NIPPLE; 1/4 npt x 1/4 npsm	3	55	242001	UNION, swivel; 3/4 npt(m) x 3/4 npsm(f)	2
30	287755	MANIFOLD, recirculation, with valves; see page 56	1	56	242005	ADAPTER, cord; Europe; Model 249577 only	1
31	15V421	TUBE, recirculation; 3/8 (10 mm) OD; sst	2	57	195551	ADAPTER, cord; Australia; Model 249577 only	1
32	249629	HOSE, component A (ISO); 1/4 in. (6 mm) ID; thermoplastic hose with moisture guard; 1/4 npsm(f) x 48 in. (1219 mm)	1	58	246123	RETAINER, plug, adapter; Model 249577 only	1
33	249630	HOSE, component B (RES); 1/4 in. (6 mm) ID; thermoplastic hose; 1/4 npsm(f) x 48 in. (1219 mm)	1	59	15G292	TRANSDUCER, pressure	2
34	249537	DISPLAY, nonheated, 120 V; Model 249576; see page 55	1	60	111457	MANIFOLD, pressure transducer	2
	249538	DISPLAY, nonheated, 240 V; Model 249577; see page 55	1	61	15G476	O-RING; ptfe	2
35	117623	NUT, cap; 3/8-16	4	62	119992	LABEL, components A and B; see page 47	2
				63	157350	NIPPLE; 3/4 npt	1
				64	117629	NIPPLE; 1/4 npt x 3/8 npt	1
				64a	114228	AIR FILTER/SEPARATOR, with 3/8 npt auto drain; includes item 2a	1
				65	100176	ELEMENT, 5 micron; polypropylene; not shown	1
						BUSHING; 3/8 npt(m) x 1/4 npt(f)	1

\* Входят в комплект 287718 деталей на входе насоса (одна сторона).

▲ Запасные этикетки опасности и предостережений, бирки и карточки предоставляются бесплатно.

**Деталь № 287655, 120 В, Один дозатор**

**Деталь № 287656, 240 В, Один дозатор**



T16978a

Ref. No.	Part No.	Description	Qty
201	287650	MOTOR, electric; 120 V	1
	287651	MOTOR, electric; 240 V	
202	119994	FAN, cooling; 120 V	1
	119995	FAN, cooling; 240 V	
203	115836	GUARD, finger	1
204		RIVET, blind; 5/32 x 3/8 grip	1
205		SCREW, machine, slotted hd; 8-32 x 2 in. (51 mm)	3
206	249518	SHIELD, proportioner	1
207‡	115492	SCREW, machine, hex washer hd; 8-32 x 3/8 in. (10 mm)	12
208*	116074	WASHER, thrust; steel	2
209*	107434	BEARING, thrust; bronze	2
210*	248231	CRANKSHAFT KIT	2
211*	180131	BEARING, thrust; bronze	2
212†	116073	WASHER, thrust; steel	2
213†	116079	BEARING, thrust; bronze	4
214†	287057	GEAR REDUCER KIT	2
215‡	287055	DRIVE HOUSING KIT	2
216◆	287053	CONNECTING ROD KIT	2
217◆	196762	PIN, straight	2

Ref. No.	Part No.	Description	Qty
218	195150	NUT, jam, pump	2
219	287657	PUMP, displacement; see 311076	2
220‡	117493	SCREW, machine, hex washer hd; 1/4-20 x 1-1/2 in. (38 mm)	8
221‡	15B254	COVER, drive housing, A side	1
222‡	15B589	COVER, pump rod	2
223	117770	SWITCH, reed, w/cable	1
224	119875	MAGNET	1
227	249854	COVER, drive housing, B side; includes item 223 and 228	1
228	115711	TAPE, mounting, reed switch; not shown	1

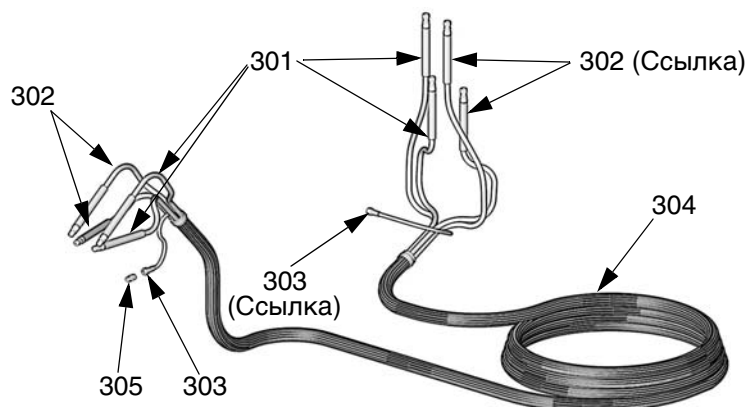
\* *Входит в комплект коленчатого вала 248231.*

† *Входит в комплект шестеренчатого редуктора 287057.*

‡ *Входит в комплект корпуса привода 287055.*

◆ *Входит в комплект шатуна 287053.*

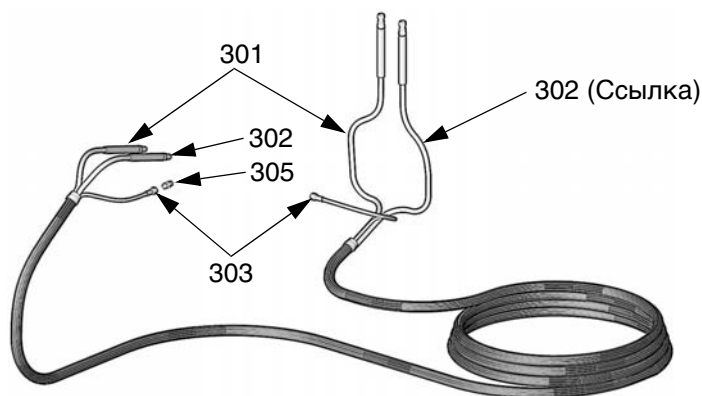
### Деталь № 249499, изолированный пучок шлангов с линиями рециркуляции



T16991a

Ref. No.	Part No.	Description	Qty	Ref. No.	Part No.	Description	Qty
				303	15G342	HOSE, air; 1/4 in. (6 mm) ID; 1/4 npsm (fbe); 35 ft (10.7 m)	1
301	249508	HOSE, fluid (component A), moisture guard; 1/4 in. (6 mm) ID; no. 5 JIC fittings (mxf); 35 ft (10.7 m)	2	304	buy locally	TUBE, foam, insulated; 1-3/8 in. (35 mm) ID; 31 ft (9.5 m)	1
302	249509	HOSE, fluid (component B); 1/4 in. (6 mm) ID; no. 6 JIC fittings (mxf); 35 ft (10.7 m)	2	305	156971	NIPPLE; 1/4 npt; for joining air line to another hose bundle	1

### Деталь № 249633, неизолированный пучок шлангов с линиями рециркуляции

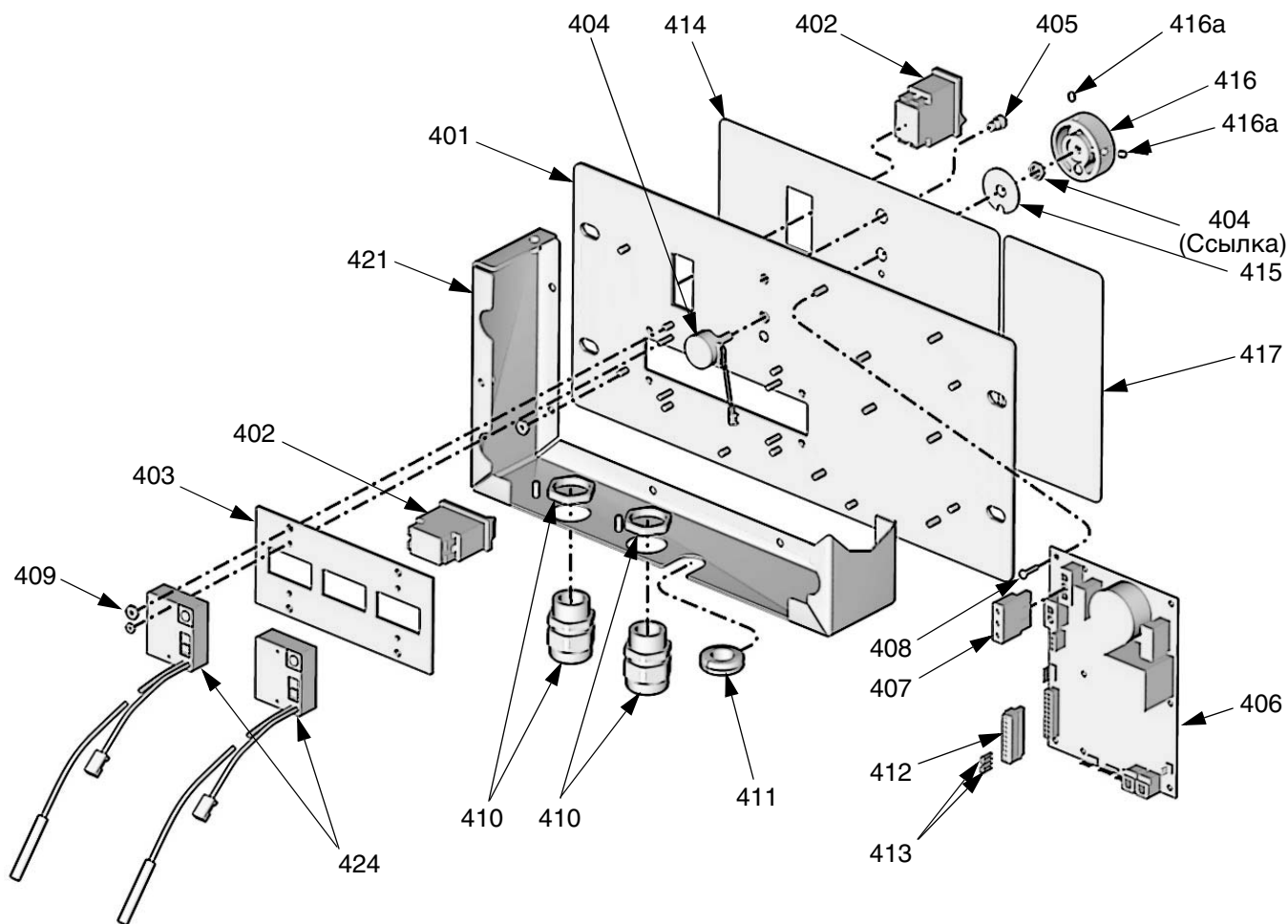


T16992a

Ref. No.	Part No.	Description	Qty	Ref. No.	Part No.	Description	Qty
				303	15G342	HOSE, air; 1/4 in. (6 mm) ID; 1/4 npsm (fbe); 35 ft (10.7 m)	1
301	249508	HOSE, fluid (component A), moisture guard; 1/4 in. (6 mm) ID; no. 5 JIC fittings (mxf); 35 ft (10.7 m)	1	305	156971	NIPPLE; 1/4 npt; for joining air line to another hose bundle	1
302	249509	HOSE, fluid (component B); 1/4 in. (6 mm) ID; no. 6 JIC fittings (mxf); 35 ft (10.7 m)	1				

**Деталь № 249556, 120 В, дисплей для устройств с нагревателем**

**Деталь № 249557, 240 В, дисплей для устройств с нагревателем**

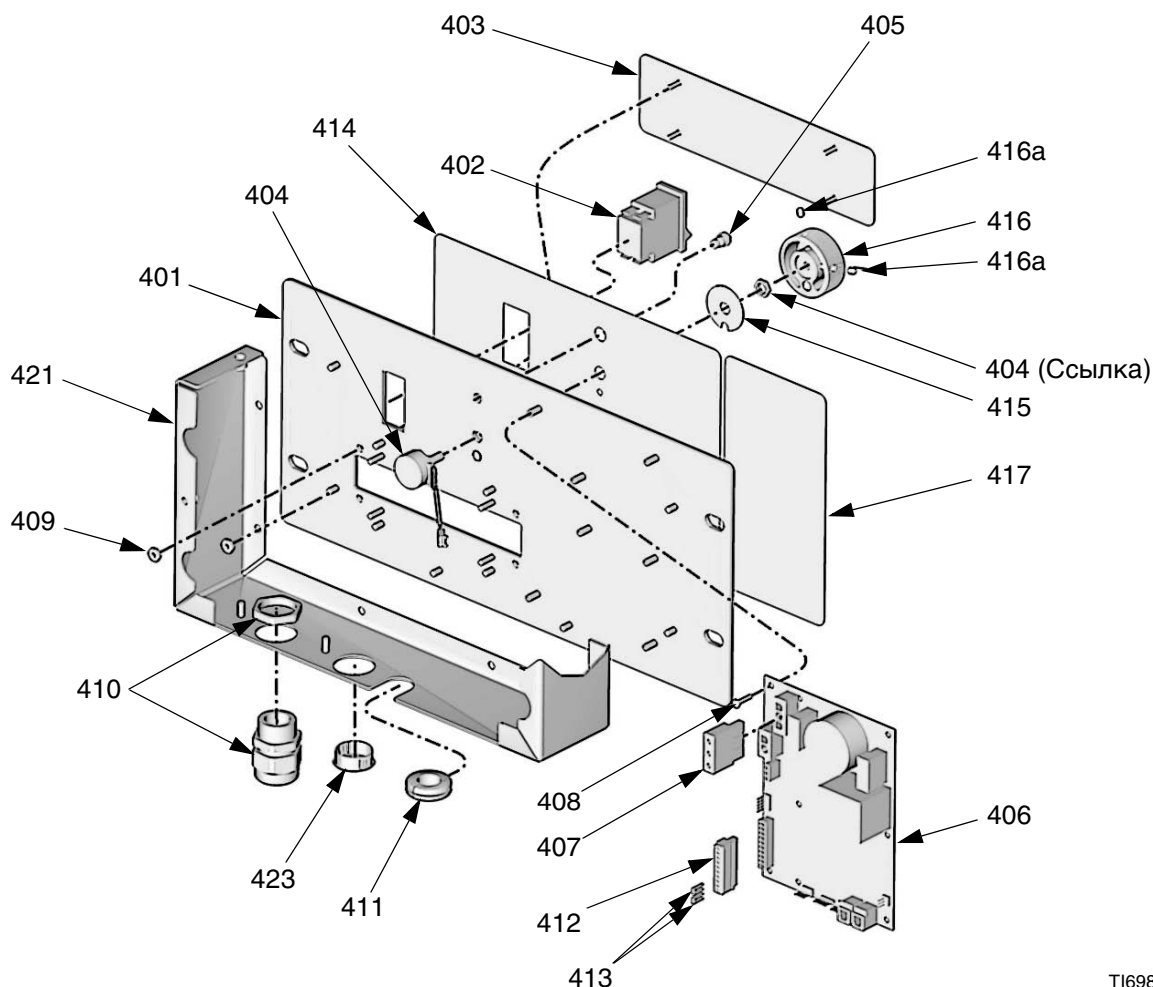


T16979a

Ref. No.	Part No.	Description	Qty	Ref. No.	Part No.	Description	Qty
401	15F984	PLATE	1	412	116773	CONNECTOR, plug	1
402	119927	SWITCH, motor or heater power, with circuit breaker	2	413	15C866	WIRE, jumper	2
403	15G386	MODULE, display, temperature; includes (1) item 402 and (2) item 424	1	414	15G279	LABEL, display	1
404	249494	POTENTIOMETER	1	415	15G053	PLATE, detent	1
405	119930	INDICATOR, status, LED	1	416	249453	KNOB, function; includes item 416a	1
406	249434	BOARD, control; 120 V units only	1	416a	101118	SCREW, set; no. 10 x 1/4 in. (6 mm)	2
407	15G230	CABLE, harness	1	417	15G454	LABEL, startup, heated	1
408	107156	SCREW, machine, pan hd	7	421	15G384	ENCLOSURE	1
409	113505	NUT, keps, hex hd	10	424	119869	DISPLAY, temperature, with sensor	2
410	119898	BULKHEAD FITTING, cable	2	425		DUAL TERMINAL; not shown	2
411	101765	GROMMET	1				

**Деталь № 249537, 120 В, дисплей для устройств без нагревателя**

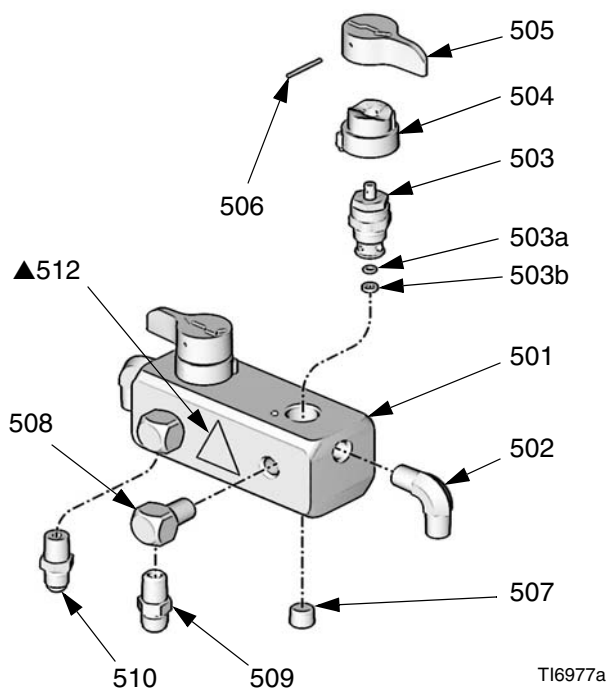
**Деталь № 249538, 240 В, дисплей для устройств без нагревателя**



T16983a

Ref. No.	Part No.	Description	Qty	Ref. No.	Part No.	Description	Qty
401	15F984	PLATE	1	415	15G053	PLATE, detent	1
402	119927	SWITCH, motor power, with circuit breaker	1	416	249453	KNOB, function; includes item 416a	1
403	15G408	COVER, display	1	416a	101118	SCREW, set; no. 10 x 1/4 in. (6 mm)	2
404	249494	POTENTIOMETER	1	417	15G281	LABEL, startup, unheated	1
405	119930	INDICATOR, status, LED	1	421	15G384	ENCLOSURE	1
406	249434	BOARD, control; 120 V units only	1	423		PLUG	1
	249432	BOARD, control; 240 V units only	1				
407	15G230	CABLE, harness	1				
408	107156	SCREW, machine, pan hd	7				
409	113505	NUT, keps, hex hd	10				
410	119897	BULKHEAD FITTING, cable	1				
411	101765	GROMMET	1				
412	116773	CONNECTOR, plug	1				
413		WIRE, jumper	2				
414	15G279	LABEL, display	1				

### Деталь № 287712, коллектор рециркуляции, модели с нагревателем

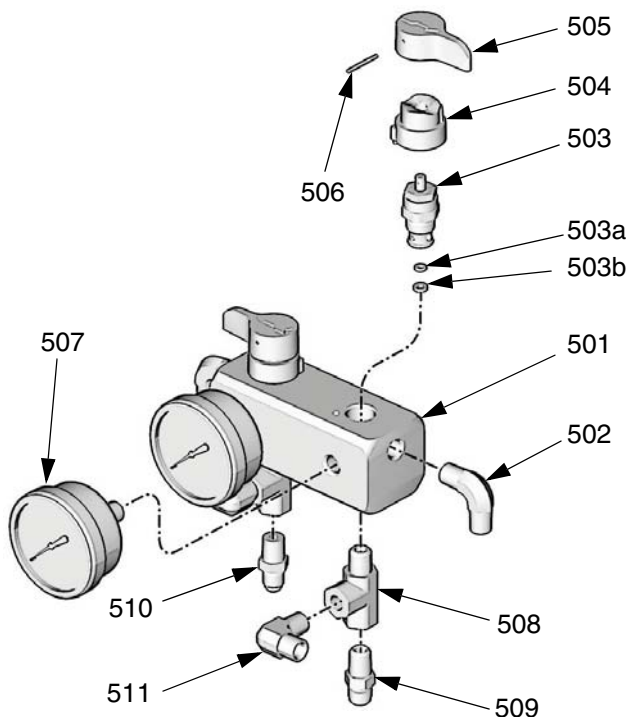


Ref. No.	Part No.	Description	Qty
501	15F870	MANIFOLD, recirculation	1
502	111763	ELBOW; 1/4 npt (mbe)	2
503	239914	VALVE, recirc/spray; includes items 503a, 503b	2
503a	150E022	. SEAT	1
503b	111699	. GASKET	1
504	224807	BASE, valve	2
505	187625	HANDLE, valve, drain	2
506	111600	PIN, grooved	2
507	100721	PLUG, pipe; 1/4 npt(m)	2
508	100840	ELBOW, street; 1/4 npt(m) x 1/4 npsm(f)	2
509	116704	ADAPTER; 3/8 JIC x 1/4 npt(m)	1
510	119998	ADAPTER; 5/16 JIC x 1/4 npt(m)	1
512▲	189285	LABEL, warning	1

▲ Запасные этикетки опасности и предостережений, бирки и карточки предоставляются бесплатно.

T16977a

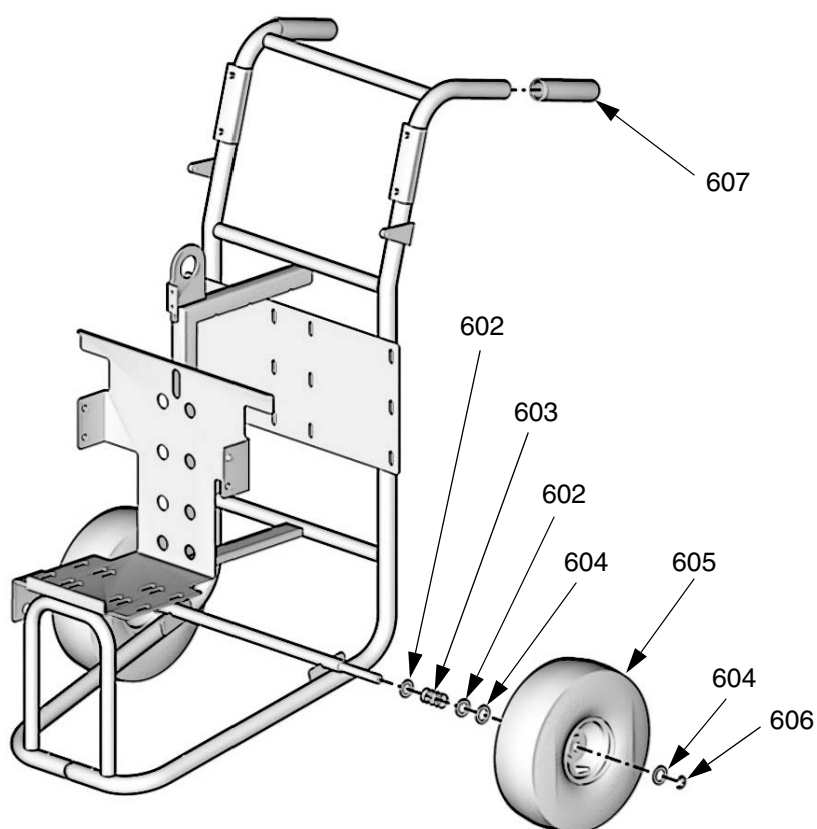
### Деталь № 287755, коллектор рециркуляции, модели без нагревателя



Ref. No.	Part No.	Description	Qty
501	15F870	MANIFOLD, recirculation	1
502	111763	ELBOW; 1/4 npt (mbe)	4
503	239914	VALVE, recirc/spray; includes items 503a, 503b	2
503a	150E022	. SEAT	1
503b	111699	. GASKET	1
504	224807	BASE, valve	2
505	187625	HANDLE, valve, drain	2
506	111600	PIN, grooved	2
507	113641	GAUGE, pressure, fluid	2
508	116504	TEE; 1/4 npt(m) x 1/4 npt(f) run; 1/4 npt(f) branch	2
509	116704	ADAPTER; 3/8 JIC x 1/4 npt(m)	1
510	119998	ADAPTER; 5/16 JIC x 1/4 npt(m)	1
511	556765	ELBOW, tube; 1/4 npt(m) x 3/8 in. (10 mm) OD tube	2

T16982a

## Деталь № 249582, Тележка



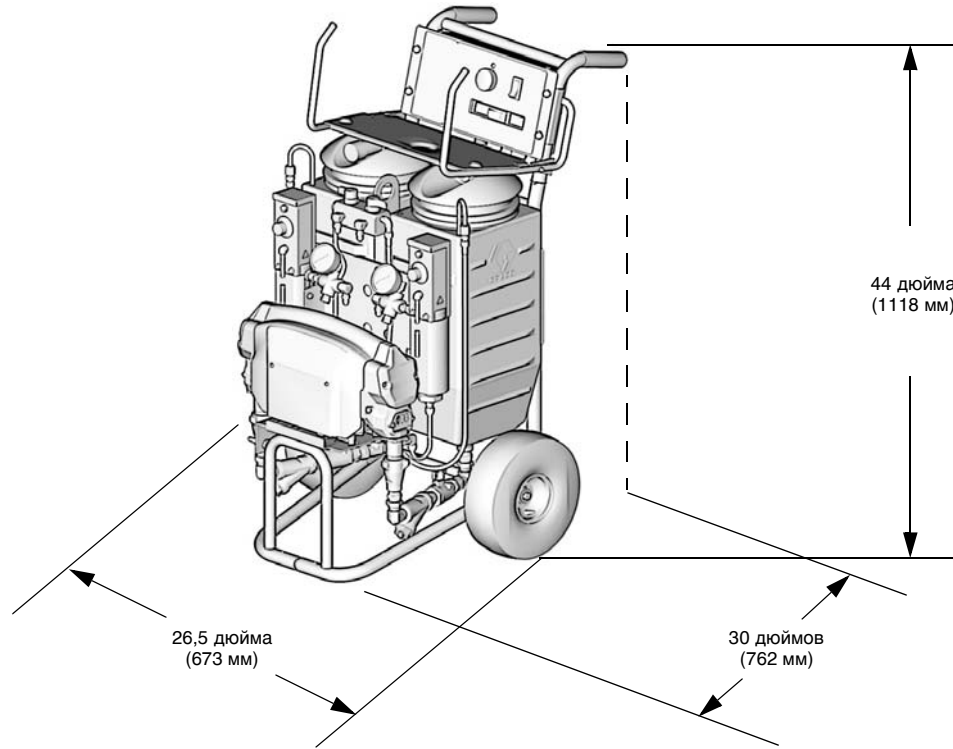
T16976a

Ref. No.	Part No.	Description	Qty
602	154636	WASHER, flat	4
603	116411	SPRING	2
604	116477	WASHER, flat; nylon	4
605	116478	WHEEL, pneumatic	2
606	101242	RING, retaining	2
607		GRIP, handle	2



# Размеры

Все модели



Tl6974a

## Технические характеристики

Максимальное рабочее давление жидкости	2000 psi (14 МПа, 140 бар)
Электротехнические требования	<p><i>Модель 249800:</i> 120 В перем. тока, 1 фаза, 50/60 Гц, 3500 Вт; требует две отдельные выделенные цепи 15 А</p> <p><i>Модель 249802:</i> 240 В перем. тока, 1 фаза, 50/60 Гц, 3800 Вт; требует две отдельные выделенные цепи 10 А</p> <p><i>Модель 249804:</i> 240 В перем. тока, 1 фаза, 50/60 Гц, 3800 Вт; требует одну выделенную цепь 16 А</p> <p><i>Модель 249806:</i> 120 В перем. тока, 1 фаза, 50/60 Гц, 1800 Вт; требует одну выделенную цепь 15 А</p> <p><i>Модель 249808:</i> 240 В перем. тока, 1 фаза, 50/60 Гц, 1800 Вт; требует одну выделенную цепь 8 А</p>
Размер генератора (только для Reactor E-10)	<p><i>С нагревателем:</i> 5000 Вт, минимум</p> <p><i>Без нагревателя:</i> 2500 Вт, минимум</p>
Максимальная температура жидкости	160°F (71°C)
Максимальная температура окружающей среды	110°F (43°C)
Максимальная подача	12 фунтов/мин (5,4 кг/мин) при 340 циклов/мин
Подача за цикл (А и В)	0,00352 галлона (0,0133 литра)
Сброс излишнего давления	Клапаны рециркуляции/распыления автоматически сбрасывают излишнее давление жидкости обратно в емкости подачи.
Мощность нагревателя	<p><i>Модели 120В:</i> 850 Вт каждый; 1700 Вт суммарно</p> <p><i>Модели 240В:</i> 1000 Вт каждый; 2000 Вт суммарно</p>
Звуковое давление	<p>78,7 дБ(А) в режиме быстрой циркуляции</p> <p>84,5 дБ(А) при 2000 psi (14 МПа, 140 бар), 0,72 галл/мин (2,7 л/мин)</p>
Звуковая мощность по ISO 9614-2	<p>88,6 дБ(А) в режиме быстрой рециркуляции</p> <p>94,4 дБ(А) при 2000 psi (14 МПа, 140 бар), 0,72 галл/мин (2,7 л/мин)</p>

Объем емкости	7 галлонов (26,5 литра) каждая (номинал)
Выходы жидкости	<i>Компонент А (ИЗОЦИАНАТ): #5 JIC (1/2-18) вставляемый внутрь</i> <i>Компонент В (СМОЛА): #6 JIC (9/16-18) вставляемый внутрь</i>
Возврат рециркулируемой жидкости	<i>Компонент А (ИЗОЦИАНАТ): #5 JIC (1/2-18) вставляемый внутрь</i> <i>Компонент В (СМОЛА): #6 JIC (9/16-18) вставляемый внутрь</i>
Впускной патрубок для воздуха	Быстроразъемный штыревой фитинг промышленного типа 1/4 дюйма
Выход воздуха	1/4 npsm(м)
Требования к сжатому воздуху распылительного пистолета	Пистолет Fusion (воздух продувки и воздух для эксплуатации): 4 куб. футов/мин (0,112 м <sup>3</sup> /мин) Пистолет 2K Ultra-Lite с одноразовым комплектом смесителя: 14 куб. футов/мин (0,392 м <sup>3</sup> /мин), с полностью открытым воздушным клапаном распыления Пистолет 2K Ultra-Lite с объединенным комплектом заполнения: 2 куб. футов/мин (0,56 м <sup>3</sup> /мин)
Маркировка шлангов	<i>Сторона А: красный</i> <i>Сторона В: синий</i>
Вес (пустое устройство)	Около 160 фунтов (72 кг) в зависимости от модели
Смачиваемые детали	Алюминий, нержавеющая сталь, углеродистая сталь, латунь, карбид, хром, химически стойкие кольцевые уплотнения, тефлон, полиэтилен сверхвысокой молекулярной массы

*Все другие названия марок или логотипы используются для целей идентификации и являются торговыми марками их соответствующих владельцев.*

# Стандартная гарантия Graco

Graco warrants all equipment referenced in this document which is manufactured by Graco and bearing its name to be free from defects in material and workmanship on the date of sale to the original purchaser for use. With the exception of any special, extended, or limited warranty published by Graco, Graco will, for a period of twelve months from the date of sale, repair or replace any part of the equipment determined by Graco to be defective. This warranty applies only when the equipment is installed, operated and maintained in accordance with Graco's written recommendations.

This warranty does not cover, and Graco shall not be liable for general wear and tear, or any malfunction, damage or wear caused by faulty installation, misapplication, abrasion, corrosion, inadequate or improper maintenance, negligence, accident, tampering, or substitution of non-Graco component parts. Nor shall Graco be liable for malfunction, damage or wear caused by the incompatibility of Graco equipment with structures, accessories, equipment or materials not supplied by Graco, or the improper design, manufacture, installation, operation or maintenance of structures, accessories, equipment or materials not supplied by Graco.

This warranty is conditioned upon the prepaid return of the equipment claimed to be defective to an authorized Graco distributor for verification of the claimed defect. If the claimed defect is verified, Graco will repair or replace free of charge any defective parts. The equipment will be returned to the original purchaser transportation prepaid. If inspection of the equipment does not disclose any defect in material or workmanship, repairs will be made at a reasonable charge, which charges may include the costs of parts, labor, and transportation.

**THIS WARRANTY IS EXCLUSIVE, AND IS IN LIEU OF ANY OTHER WARRANTIES, EXPRESS OR IMPLIED, INCLUDING BUT NOT LIMITED TO WARRANTY OF MERCHANTABILITY OR WARRANTY OF FITNESS FOR A PARTICULAR PURPOSE.**

Graco's sole obligation and buyer's sole remedy for any breach of warranty shall be as set forth above. The buyer agrees that no other remedy (including, but not limited to, incidental or consequential damages for lost profits, lost sales, injury to person or property, or any other incidental or consequential loss) shall be available. Any action for breach of warranty must be brought within two (2) years of the date of sale.

**GRACO MAKES NO WARRANTY, AND DISCLAIMS ALL IMPLIED WARRANTIES OF MERCHANTABILITY AND FITNESS FOR A PARTICULAR PURPOSE, IN CONNECTION WITH ACCESSORIES, EQUIPMENT, MATERIALS OR COMPONENTS SOLD BUT NOT MANUFACTURED BY GRACO.** These items sold, but not manufactured by Graco (such as electric motors, switches, hose, etc.), are subject to the warranty, if any, of their manufacturer. Graco will provide purchaser with reasonable assistance in making any claim for breach of these warranties.

In no event will Graco be liable for indirect, incidental, special or consequential damages resulting from Graco supplying equipment hereunder, or the furnishing, performance, or use of any products or other goods sold hereto, whether due to a breach of contract, breach of warranty, the negligence of Graco, or otherwise.

## ДЛЯ ПОКУПАТЕЛЕЙ КОМПАНИИ GRACO, ГОВОРЯЩИХ НА РУССКОМ ЯЗЫКЕ

The Parties acknowledge that they have required that the present document, as well as all documents, notices and legal proceedings entered into, given or instituted pursuant hereto or relating directly or indirectly hereto, be drawn up in English. Стороны подтверждают свое согласие с тем, что настоящий документ и вся документация и извещения, а также юридические процедуры, начатые, возбужденные или исполняемые в соответствии с настоящим документом, или имеющие к нему прямое или косвенное отношение, будут исполняться и вестись на английском языке.

# Информация о компании Graco

Чтобы ознакомиться с последними сведениями о продукции компании Graco, посетите веб-сайт [www.graco.com](http://www.graco.com).

Сведения о патентах см. на веб-сайте [www.graco.com/patents](http://www.graco.com/patents).

ДЛЯ РАЗМЕЩЕНИЯ ЗАКАЗА обратитесь в компанию «Альянс Проф» или позвоните по указанному ниже телефону.

Телефон в Краснодаре: +7 (988) 602-0-602, +7 (961) 512-70-98 или **бесплатный номер: 8 (800) 600-03-01.**

*All written and visual data contained in this document reflects the latest product information available at the time of publication.  
Graco reserves the right to make changes at any time without notice.*

*Перевод оригинальных инструкций. This manual contains Russian. MM 311075*

**Graco Headquarters:** Minneapolis

**International Offices:** Belgium, China, Japan, Korea

**GRACO INC. P.O. BOX 1441 MINNEAPOLIS, MN 55440-1441**

Copyright 2005, Graco Inc. is registered to ISO 9001

[www.graco.com](http://www.graco.com)

Revised 12/2010