

# T2 Прокачивающий насос с повышением давления 2:1

312527N

RU

*Применяется с пенополиуретаном, полимочевинной и аналогичными невоспламеняющимися материалами. Не подлежит применению во взрывоопасной среде.*

## Модель 295616 (емкость 55 галлонов/208,45 л)

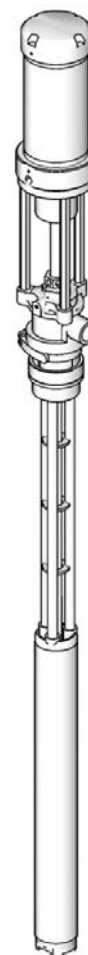
*Максимальное рабочее давление воздуха 180 psi (1,2 мПа, 12 бар)*

*Максимальное рабочее давление жидкости 405 psi (2,7 мПа, 27 бар)*



### Важные инструкции по технике безопасности

Прочтите в настоящем руководстве все предупреждения и инструкции. Сохраните эти инструкции.






ti9889a

# Содержание

<b>Предупреждения</b> .....	<b>2</b>	<b>Ремонт пневмодвигателя</b> .....	<b>11</b>
<b>Типовая установка оборудования</b> .....	<b>4</b>	<b>Ремонт нижней части насоса</b> .....	<b>13</b>
<b>Чувствительность изоцианатов к влаге</b> .....	<b>7</b>	<b>Повторная сборка</b> .....	<b>16</b>
Опасность изоцианата .....	7	<b>Устранение неисправностей</b> .....	<b>16</b>
Самовоспламенение пены .....	7	<b>Parts - Model 295616</b> .....	<b>18</b>
Храните компоненты А и В отдельно .....	7	<b>Технические данные</b> .....	<b>20</b>
Замена материалов .....	7	Размеры .....	20
<b>Подготовка</b> .....	<b>8</b>	График характеристик .....	21
Заземление системы .....	9	<b>Стандартная гарантия Graco</b> .....	<b>22</b>
<b>Работа</b> .....	<b>10</b>	<b>Graco Information</b> .....	<b>22</b>
Процедура сброса давления .....	10		
Промывка .....	10		
Ежедневное начало работы .....	10		
Ежедневное прекращение работы .....	10		

# Предупреждения

Следующие предупреждения служат для безопасной установки, эксплуатации, заземления, технического обслуживания и ремонта оборудования. Восклицательный знак служит для предостережений общего характера, а специальные пиктограммы предостерегают об опасности при выполнении тех или иных операций. Рекомендуем периодически просматривать указанные предупреждения. Далее по тексту настоящего руководства, где требуется, могут встретиться дополнительные предостережения, относящиеся к конкретному изделию.

 <b>ПРЕДУПРЕЖДЕНИЕ</b>	
	<p><b>ОПАСНОСТЬ ОТРАВЛЕНИЯ ТОКСИЧНЫМИ ЖИДКОСТЯМИ ИЛИ ГАЗАМИ</b></p> <p>Токсичные жидкости или газы могут привести к серьезным травмам или смертельному исходу при попадании в глаза, на кожу, при вдыхании или проглатывании.</p> <ul style="list-style-type: none"> <li>• Прочтите MSDS (ведомости безопасности материалов) для ознакомления с возможной опасностью при работе с используемыми жидкостями.</li> <li>• Храните опасные жидкости в специальных контейнерах, при утилизации следуйте соответствующим инструкциям.</li> <li>• Всегда носите водонепроницаемые перчатки при пульверизации или очистке оборудования.</li> </ul>
	<p><b>ЛИЧНЫЕ СРЕДСТВА ЗАЩИТЫ</b></p> <p>При эксплуатации, обслуживании или в местах использования оборудования следует использовать соответствующие средства индивидуальной защиты, чтобы обезопасить себя от серьезных травм, включая повреждения глаз, вдыхание токсичных газов, ожогов и потери слуха. Средства защиты включают, но не ограничиваются следующим:</p> <ul style="list-style-type: none"> <li>• Защитные очки</li> <li>• Защитная одежда и респиратор в соответствии с рекомендациями изготовителя жидкостей и растворителей</li> <li>• Перчатки</li> <li>• Защитные наушники</li> </ul>


**ПРЕДУПРЕЖДЕНИЕ**
**ОПАСНОСТЬ НЕПРАВИЛЬНОГО ИСПОЛЬЗОВАНИЯ ОБОРУДОВАНИЯ**

Неправильное использование оборудования может привести к смертельному исходу или серьезной травме.

- Не пользуйтесь установкой, если вы устали, находитесь под воздействием лекарственных препаратов или алкоголя.
- Не превышайте максимального рабочего давления или температуры компонента системы с наименьшим номиналом. Смотрите **Технические данные** во всех руководствах по оборудованию.
- Используйте жидкости и растворители, совместимые со смачиваемыми деталями оборудования. Смотрите **Технические данные** во всех руководствах по оборудованию. Прочитайте предупреждения производителя жидкости и растворителя. Для полной информации об используемом веществе затребуйте бланки паспортов безопасности материалов у дистрибьютора или продавца.
- Ежедневно проверяйте оборудование. Немедленно ремонтируйте или заменяйте изношенные или поврежденные детали только запасными частями от изготовителя.
- Не вносите изменений в оборудование.
- Используйте оборудование только по прямому назначению. Для получения необходимой информации связывайтесь с вашим дистрибьютором.
- Прокладывайте шланги и тросы вне зон автомобильного движения и вдали от острых кромок, движущихся частей, горячих поверхностей.
- Не перегибайте шланги и не изгибайте их слишком сильно, не тяните за них оборудование.
- Не позволяйте детям и животным находиться в рабочей зоне.
- Соблюдайте все необходимые меры безопасности.

**ОПАСНОСТЬ, ИСХОДЯЩАЯ ОТ ОБОРУДОВАНИЯ ПОД ДАВЛЕНИЕМ**

Жидкость из пистолета-распылителя или распылительного клапана, а также вытекающая через шланги или поврежденные детали, может попасть в глаза или на кожу и привести к серьезным травмам.

- **Выполняйте Процедуру сброса давления**, приведенную в настоящем руководстве, при прекращении распыления и перед чисткой, проверкой или обслуживанием оборудования.
- Перед использованием оборудования, следует затянуть все соединения линий жидкости.
- Ежедневно проверяйте шланги, трубки и соединения. Немедленно заменяйте изношенные или поврежденные детали.

**ОПАСНОСТЬ ПРИКОСНОВЕНИЯ К ДВИЖУЩИМСЯ ЧАСТЯМ**

Движущиеся части могут травмировать или оторвать пальцы или иную части тела.

- Остерегайтесь движущихся частей.
- Не используйте оборудование со снятыми защитными устройствами или крышками.
- Оборудование под давлением может включиться без предупреждения. Прежде чем проверить, перемещать или обслуживать оборудование, выполните Процедуру сброса давления, **приведенную в настоящем руководстве**. Отключите электропитание или подачу воздуха.

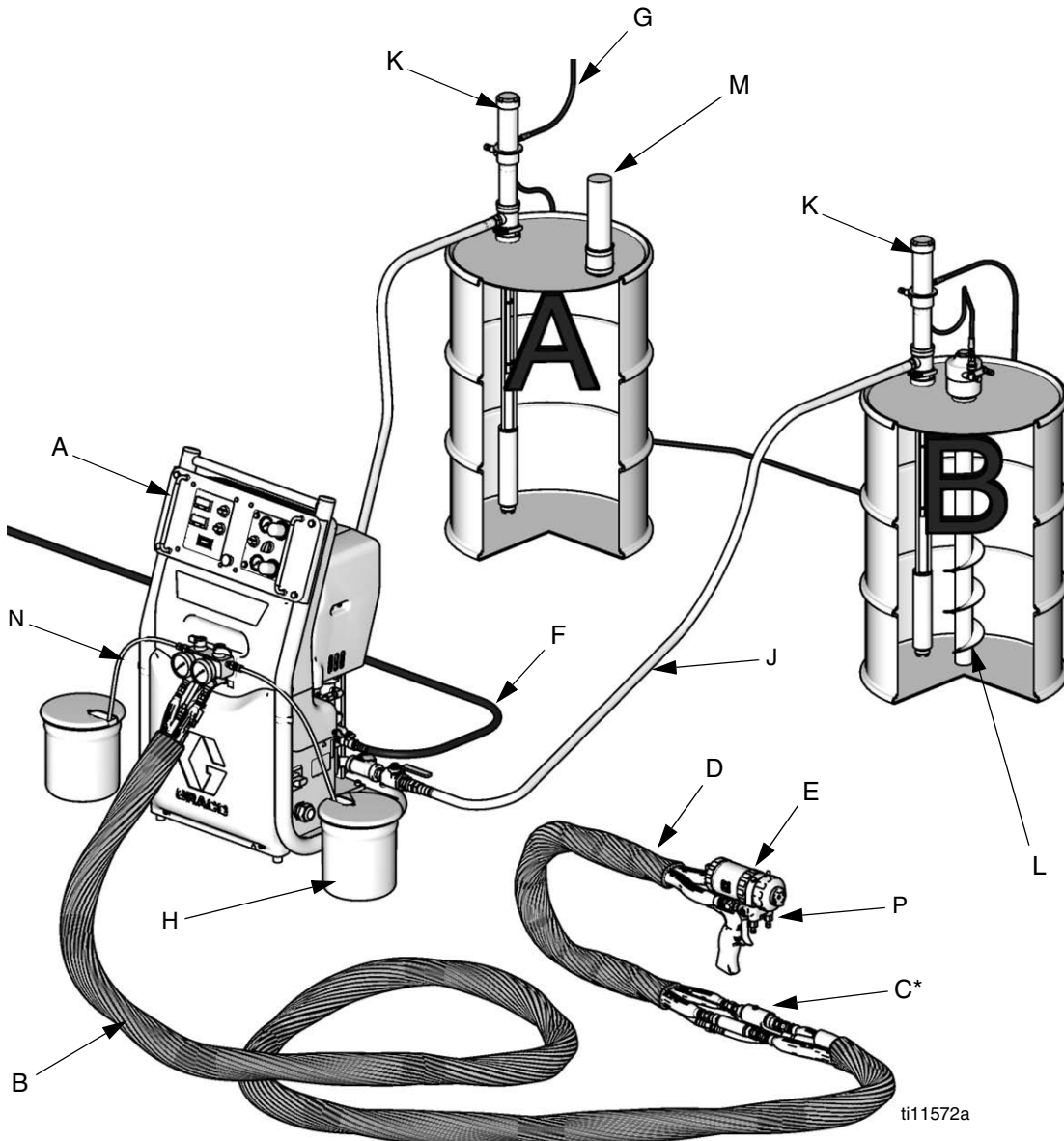
# Типовая установка оборудования

## Типовая установка без циркуляции

### пояснения к рис.1

- A Дозатор
- B Шланг с подогревом
- C Датчик температуры жидкости (FTS)
- D Шланг с подогревом
- E FusionРаспылитель
- F Дозатор и шланг для подачи воздуха к пистолету-распылителю

- G Линии подачи воздуха к насосу (мин. внутренний диаметр 3/8 in. (76 мм).
- H Емкости для отходов
- J Линии подачи рабочей жидкости ((217382)
- K Питающие насосы
- L Смеситель
- M Сушилка-влагопоглотитель
- N Сливные линии / Сброс избыточного давления
- P Коллектор жидкости пистолета-распылителя



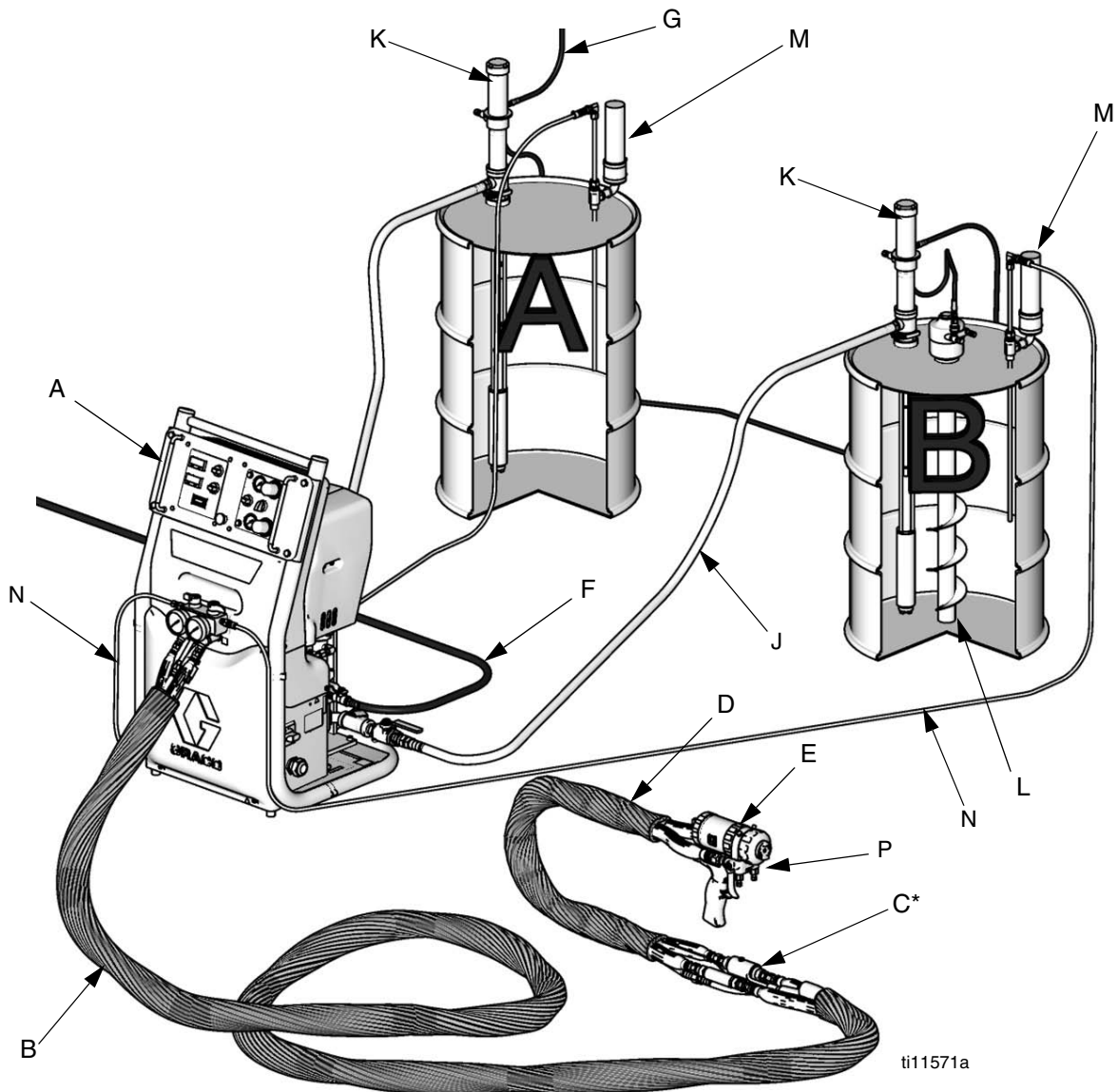
\* Показано в открытом состоянии. При эксплуатации обернуть лентой.

Рис.1: Типовая установка без циркуляции

## Типичная установка с циркуляцией

### Пояснения к Рис.2

- |   |  |   |   |
|---|--|---|---|
| A | Дозатор  | G | Линии подачи воздуха к насосу (мин. внутренний диаметр 3/8 in. (76 мм).     |
| B | Шланг с подогревом   | J | Линии подачи жидкости   |
| C | Датчик температуры жидкости (FTS)                          | K | Питающие насосы   |
| D | Шланг с подогревом   | L | Смеситель   |
| E | FusionРаспылитель  | M | Сушилка-влагопоглотитель  |
| F | Дозатор и шланг для подачи воздуха к пистолету-распылителю | N | Рециркуляционные шланги / Возвратные шланги для сброса избыточного давления |
|   |  | P | Коллектор жидкости пистолета-распылителя                                    |



\* Показано в открытом состоянии. При эксплуатации обернуть лентой.

Рис.2: Типовая установка с циркуляцией

## Типовая установка для операций смазывания

### Пояснения к Рис.3

- |   |  |   |  |
|---|--|---|--|
| A | Регулятор подачи воздуха к насосу  | F | Переходник втулки                                  |
| B | Масленка воздушной линии   | G | Воздухопровод с заземлением                        |
| C | Фильтр воздухопровода  | H | Шланг для жидкости с заземлением                   |
| D | Главный воздушный клапан стравливающего типа (для насоса; установка обязательна) | J | Вход подачи жидкости насоса                        |
| E | Клапан слива жидкости (установка обязательна)                                    | K | 1/4 нтр (внутр) - Воздухоприемное отверстие насоса |
|   |  | L | 1/2 нтр (внутр) - Выход жидкости                   |

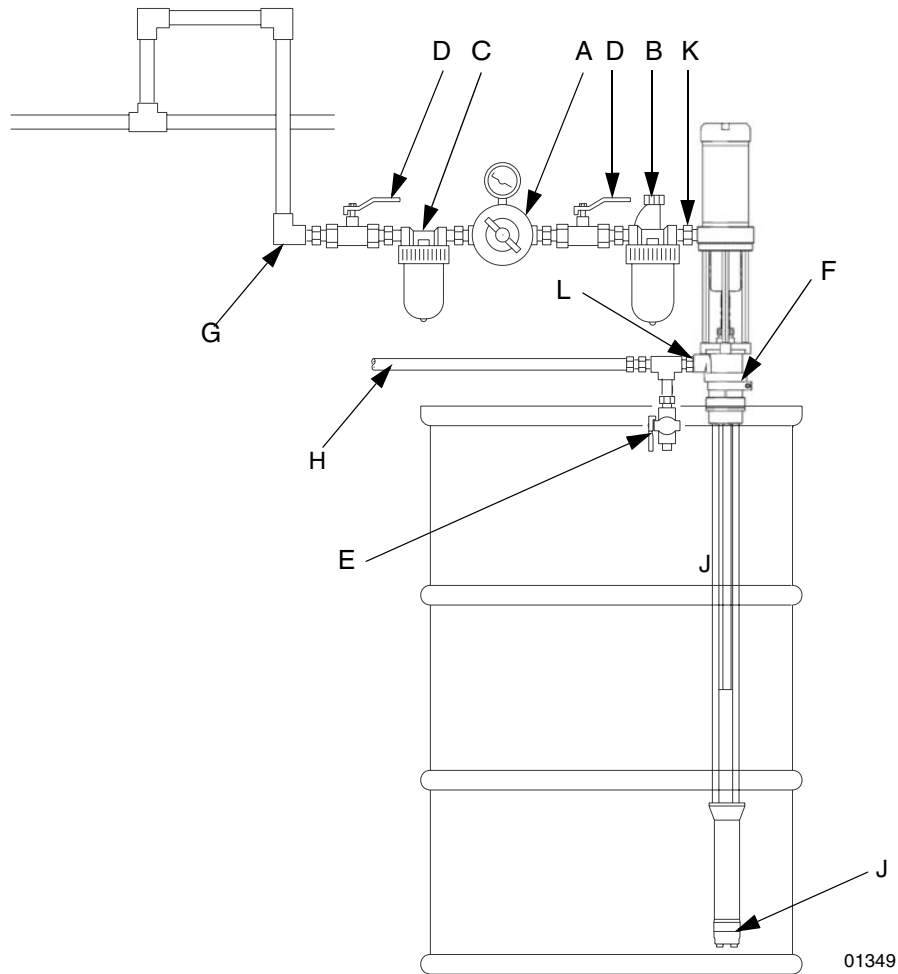



Рис.3: Типовая установка для операций смазывания

## Чувствительность изоцианатов к влаге





Изоцианаты (ISO) – это катализаторы, применяющиеся в двухкомпонентной пене и полиуретановых покрытиях. ISO вступают в реакцию с влагой (например, содержащейся в воздухе) и образуют мелкие твердые абразивные кристаллы, взвешенные в жидкости. Со временем на поверхности образуется пленка, и ISO превращается в гель, что повышает вязкость. При использовании такого частично отвердевшего ISO снижается производительность, а также срок службы всех смачиваемых деталей.

 Количество пленкообразования и скорость кристаллизации зависят от композиции ISO, влажности и температуры.



Чтобы предотвратить взаимодействие ISO с влагой:

- Обязательно используйте герметичные емкости с сушилкой-влагопоглотителем в вентиляционном отверстии или азотную атмосферу. **Запрещается хранить ISO** в открытых емкостях.
- Используйте влагозащищенные шланги, специально разработанные для ISO, как, например, шланги, поставляемые с системой.
- Не пользуйтесь восстановленными растворителями, которые могут содержать влагу. Обязательно храните не использующиеся растворители в закрытых емкостях.
- Никогда не используйте растворитель с одной стороны, если он был загрязнен с другой стороны.
- Перед повторной сборкой, резьбовые детали всегда смазывайте маслом для насоса для компонента А (изоцианат), деталь № 217374, или консистентной смазкой.

## Опасность изоцианата

						
Прочитайте предупреждения изготовителя материала и MSDS (ведомости безопасности материалов) для знакомства со специфической опасностью работы с изоцианатами. Используйте оборудование только в хорошо проветриваемых местах. При обращении с изоцианатами надевайте респиратор, перчатки и защитную одежду.						

## Самовоспламенение пены

						
Некоторые материалы могут самовоспламениться при их нанесении слишком толстым слоем. Прочитайте предупреждения изготовителя материала и MSDS (ведомости безопасности материалов) материала.						

## Храните компоненты А и В отдельно

<b>ВНИМАНИЕ</b>
Для предотвращения перекрестного загрязнения смоченных частей оборудования избегайте взаимозамены компонентов А и В.

## Замена материалов

- При смене материалов несколько раз промойте оборудование, чтобы убедиться в его тщательной очистке.
- Проконсультируйтесь с изготовителем материала относительно его химической совместимости.
- В некоторых материалах катализатор применен на стороне А, тогда как для конкретных применений катализатор должен использоваться на стороне В.
- Эпоксидные смолы часто имеют амины на стороне В (отвердитель). Полиуретаны часто имеют амины на стороне В (смола).

## Подготовка

- 1 Нанесите герметик для резьбы на наружную резьбу игольчатого клапана (48) и быстроразъемного соединения (49) и произведите установку. См. Рис.4

⚠ Наложите герметик для резьбы.

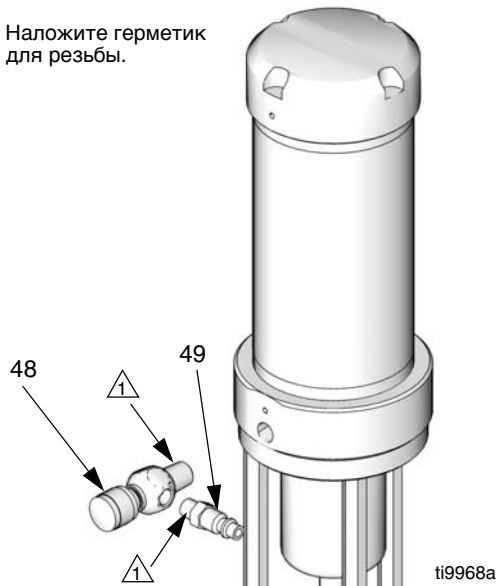


Рис.4

- 2 Нанесите герметик для резьбы на фитинг с наружной резьбой (не поставляется в комплекте) и введите его в выходное отверстие. См. Рис.5.

⚠ Наложите герметик для резьбы.

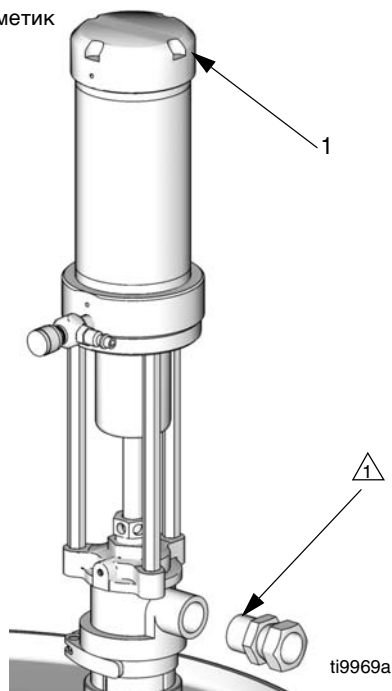


Рис.5

- 3 Пользуйтесь имеющимися бирками (70) при подборе насоса, подходящего для вашего материала. См. Рис.5.

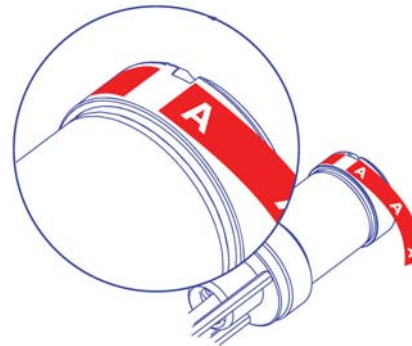


Рис.6

- 4 Смажьте внутренний диаметр втулки переходника и крепежную резьбу. Проверьте, чтобы сальник был на месте и вверните втулку переходника (51) в соответствующее гнездо на емкости. Введите насос в переходник и закрепите его. См. Рис.7.

⚠ Смазать резьбу

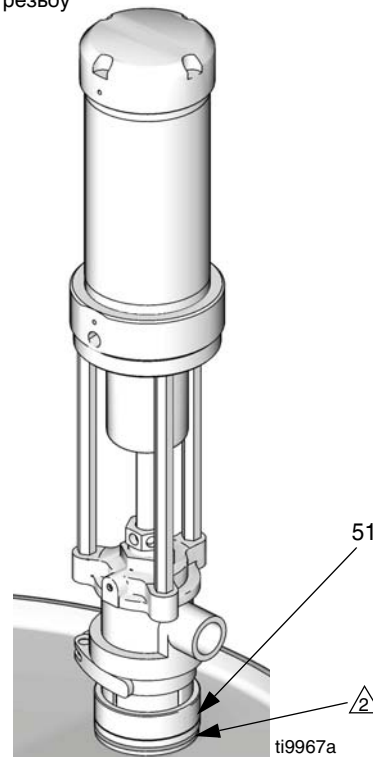


Рис.7



- 5 Установите воздухопровод (мин. внутр. диаметр 3/8 дюйма (76 мм) с прилагаемым быстроразъемным соединением (52). См. Рис.8.

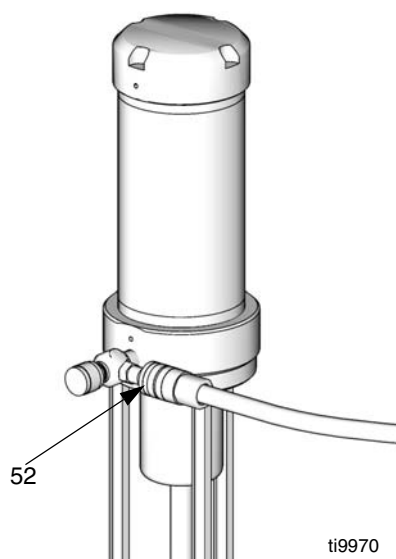
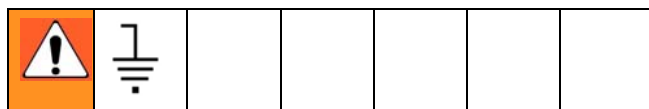


Рис.8

## Заземление системы



Для снижения риска статических разрядов заземлите насос и все другое оборудование, используемое или находящееся в месте выполнения работ. Изучите местные электротехнические правила, содержащие детальные требования к заземлению соответствующего оборудования в данном регионе.

### **Заземлите все оборудование.**

- 1 *Насос:* Соедините провод заземления (Y) с заземляющим винтом (72) и надежно затяните винт. См. Рис.9. Подсоедините другой конец провода к грунтовому заземлению. Обеспечьте соответствие всем национальным, региональным и местным электротехническим правилам и нормам.

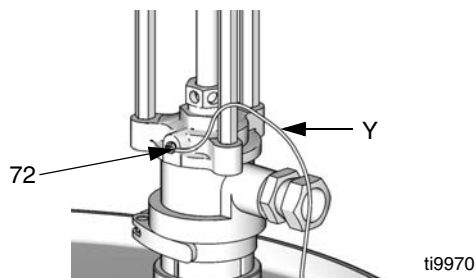
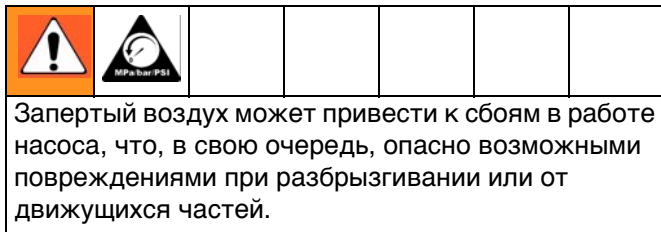


Рис.9

- 2 *Компрессор:* в соответствии с рекомендациями производителя.
- 3 *Шланги для жидкости:* пользуйтесь только заземленными шлангами с макс. длиной 300 футов (91 м) чтобы обеспечить постоянное заземление. См. "Заземление шлангов".
- 4 *Раздаточный клапан:* заземление обеспечивается посредством подключения к надлежащим образом заземленному шлангу для жидкости и насосу.
- 5 *Объект обработки:* в соответствии с местными правилами и нормами.
- 6 *Емкость для жидкости:* в соответствии с местными правилами и нормами.
- 7 *в соответствии с местными правилами и нормами.* Пользуйтесь только металлическими электропроводящими емкостями. Не ставьте емкость на непроводящую поверхность, например, бумагу или картон, что нарушит электропроводность цепи заземления.
- 8 *Чтобы поддержать непрерывность заземления при промывке или сбросе давления - плотно прижмите металлическую поверхность распылителя / раздаточного клапана к заземленной металлической емкости, а затем нажмите на пуск распылителя/клапана.*

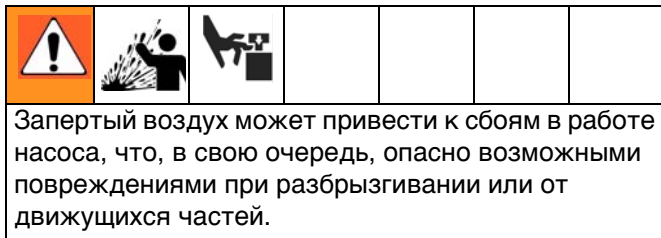
# Работа

## Процедура сброса давления



- 1 Поставьте курок на предохранитель.
- 2 Закройте главный воздушный клапан перепускного типа.
- 3 Снимите пусковой механизм с предохранителя.
- 4 Плотно прижмите металлическую поверхность раздаточного клапана к заземленной металлической емкости. Нажмите на пусковой механизм для сброса давления.
- 5 Поставьте пусковой механизм на предохранитель.
- 6 Откройте все дренажные краны жидкости в системе, подготовив емкость для сбора жидкости. Оставьте дренажные краны открытыми, пока не будете готовы снова начать распыление.
- 7 Если вы считаете, что распылитель или шланг забились, или что сброс давления не был произведен полностью: после указанных выше действий, **ОЧЕНЬ МЕДЛЕННО** отворачивайте соединительную муфту шланга, постепенно сбрасывая давление, потом отверните полностью. Прочистите шланг или распылитель.

## Промывка



- Промывайте при наименьшем возможном давлении. Проверьте места соединений на наличие утечек, при необходимости затяните.
- Промывайте жидкостью, совместимой с распыляемой жидкостью и со смачиваемыми деталями оборудования.

- 1 Выполните **Процедуру сброса давления**, стр. 10.
- 2 Поместите всасывающий трубопровод в заземленный металлический бак, содержащий моющую жидкость.
- 3 Отрегулируйте насос на минимальный напор жидкости и включите насос.
- 4 Плотно прижмите металлическую поверхность раздаточного клапана к заземленной металлической емкости. Заставьте срабатывать распределительный клапан до появления чистого растворителя.
- 5 Отсоедините клапан от шланга.
- 6 **Следуйте Процедуре сброса давления:** снимите жидкостный фильтр и погрузите его в растворитель. Установите на место чашку фильтра.

## Ежедневное начало работы

- 1 Удостоверьтесь, что воздушный игольчатый клапан закрыт.
- 2 Подсоедините быстроразъемное соединение воздухопровода к перекачивающему насосу.
- 3 Включите подачу воздуха.
- 4 Медленно открывайте воздушный игольчатый клапан при медленной работе перекачивающего насоса.
- 5 Регулируйте скорость насоса с помощью игольчатого клапана.

### ВНИМАНИЕ

Не допускайте работы насоса «всухую» без перекачиваемой жидкости. Без жидкости, работа насоса сильно ускоряется, насос может выйти из строя, а также травмировать оператора. Если насос быстро ускоряет работу или скорость его работы очень высока: немедленно остановите его и проверьте подачу жидкости. Если подающая емкость пуста и в линии закачан воздух, заполните емкость и залейте насос и линии жидкостью, или промойте его и оставьте заполненным соответствующим растворителем. Убедитесь, что из системы подачи жидкости воздух полностью удален.

Пользуйтесь насосом, только если он надежно установлен в баке.

## Ежедневное прекращение работы

- 1 Отсоедините муфту воздухопровода.
- 2 После ослабления напора воздуха закройте игольчатый клапан воздухопровода.

# Ремонт пневмодвигателя

## ВНИМАНИЕ

Для улучшенной работы воздушный клапан в сборе заменен на серию В. Детали в пневматических двигателях серий А и В не могут быть взаимозаменяемы. Воздушные клапаны серии А могут быть обновлены до серии В с помощью комплекта 262042.

- 1 Снять крышку (1), цилиндр (4), и квадратные сальники (3\*). Рис.10 Проверить все узлы установки, включая пружину под крышкой (не показана), на повреждения и, если надо, заменить их. См.Рис.10. Отвинчивание производить вручную или с помощью цепного ключа во избежание деформации цилиндра.

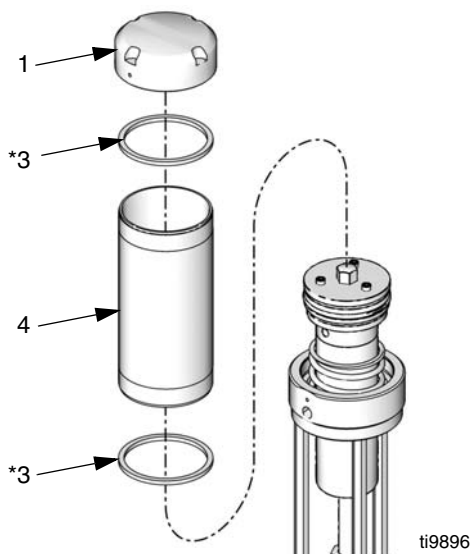
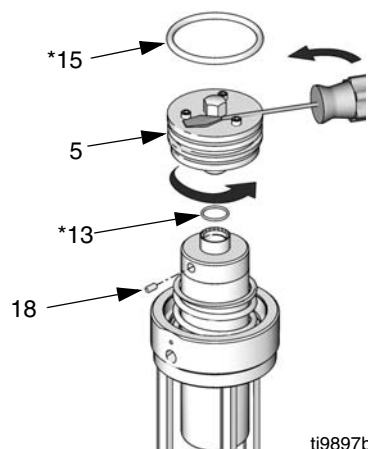


Рис.10

В воздушном клапане пневматических двигателей серии А уплотнения неплотные, плоские и белые. В воздушном клапане пневматических двигателей серии В уплотнения более плотные и черные.

- 2 *Только для пневматических двигателей серии А.* Ослабьте стопорный винт (18) и отвинтите воздушный клапан (5). Если необходимо дополнительное поворотное усилие – введите острие отвертки между головками винтов и шестигранной головкой воздушного клапана (5). Снимите детали 5, 13, 15 и 18. См. Рис.11



Дей.11. Воздушный клапан серии А

- 3 *Только для пневматических двигателей серии В.* Отвинтите воздушный клапан (5). Если необходимо дополнительное поворотное усилие – введите острие отвертки между головками винтов (16) и шестигранной головкой воздушного клапана (5). Проверьте уплотнительные кольца (13\* и 15\*) на наличие повреждений и, если нужно, замените их. Проверьте, чтобы уплотнительное кольцо (13\*) было расположено надлежащим образом и не зажималось. См. Рис.12.

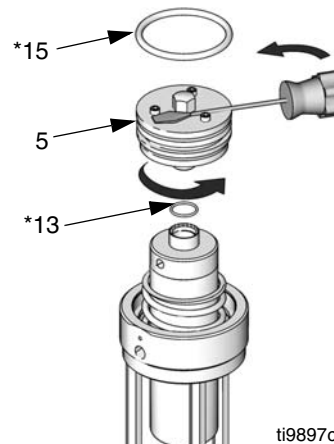


Рис.12. Воздушный клапан серии В

- 4 введите штифт (69) в отверстие поршня, чтобы заблокировать его. Воспользуйтесь вторым штифом (69), чтобы отвинтить крышку поршня (17) и отделить её от поршня (21), открыв доступ к установочному штифту (19). См. Рис.13.

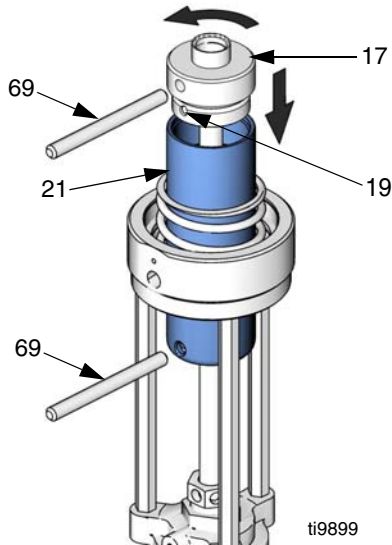


Рис.13

- 5 Только для пневматических двигателей серии А. Извлеките установочный штифт (19) и снимите головку поршня (17) с передаточного вала (20). Снимите детали 17, 19, 50. См. Рис.14.

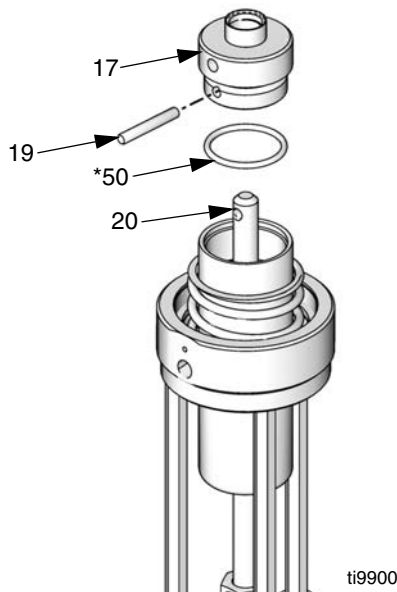


Рис.14

- 6 Только для пневматических двигателей серии В. Извлеките установочный штифт (19) и снимите головку поршня (17) и передаточного вала (20). Снимите уплотнительное кольцо (50\*) с крышки поршня. Осмотрите все детали на наличие повреждений. См. Рис.15.

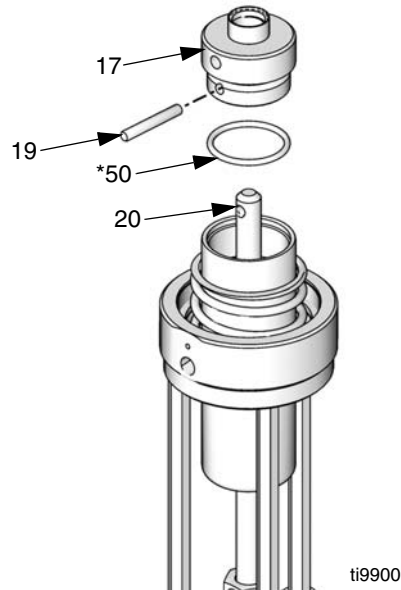


Рис.15

- 7 Снять пневмопоршень (21) с верхней части основания пневмодвигателя (23). Снять уплотнительное кольцо (24\*) с основания пневмодвигателя. Проверить все детали, включая пружину (22), в основании пневмодвигателя на повреждения. См. Рис.16.

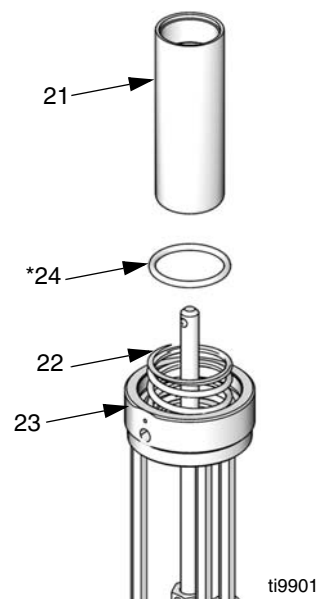


Рис.16

# Ремонт нижней части насоса

- 1 Прикладывайте цепной ключ к верхней части всасывающего трубопровода в месте, указанном на Рис.17, и гаечный ключ к плоским граням обратного клапана (45), чтобы отсоединить обратный клапан от всасывающего трубопровода (44). 3 Чтобы избежать повреждения всасывающего трубопровода, не снимайте обратный клапан, пока это не будет указано на этапе 3.

Прикладывайте цепной ключ примерно здесь

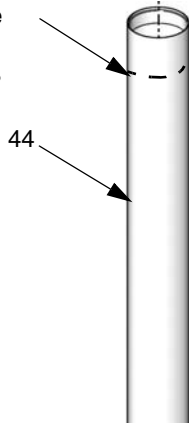
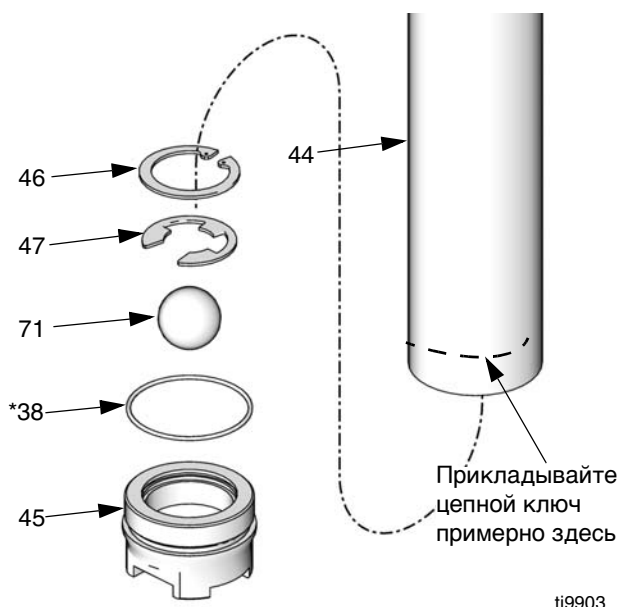


Рис.17

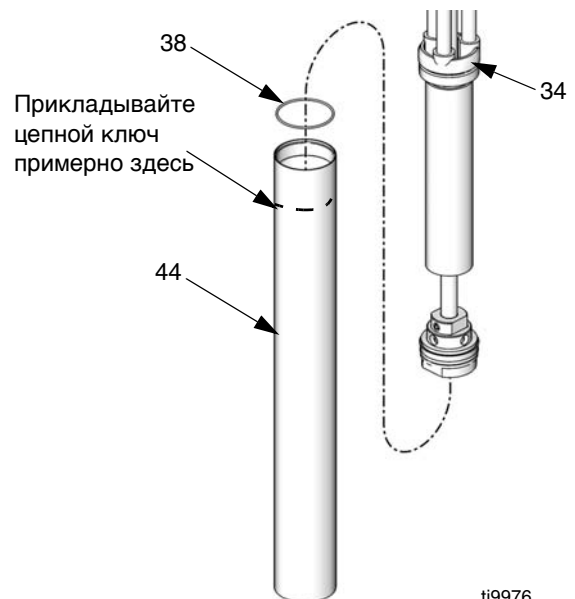
Снимайте всасывающий трубопровод очень осторожно, чтобы не согнуть его или не повредить как-либо иначе. Во избежание повреждений, применяйте цепной ключ для захвата только верхние или нижней части всасывающего трубопровода, как показано на Рис.17 и Рис.18. Не следует захватывать цепным ключом среднюю часть всасывающего трубопровода.



ti9903

Рис.18

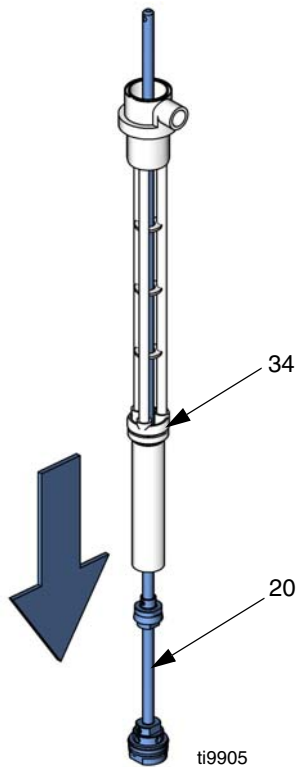
- 2 При неснятом обратном клапане, поддерживающим всасывающий трубопровод, приложите цепной ключ к нижней части всасывающего трубопровода, как указано на Рис.18, чтобы вывести его из корпуса насоса (34).
- 3 Извлеките обратный клапан в сборе из всасывающего трубопровода (44).
- 4 Снимите стопорное кольцо (46), упорное кольцо (47), шарик (71), и уплотнительное кольцо (38\*) с обратного клапана (45). Осмотрите все детали на наличие повреждений. См. Рис.18.
- 5 Извлеките всасывающий трубопровод (44) из корпуса насоса (34). См. Рис.19.
- 6 Проверьте уплотнительное кольцо (38) на корпусе насоса и всасывающий трубопровод на повреждения. См. Рис.19.



ti9976

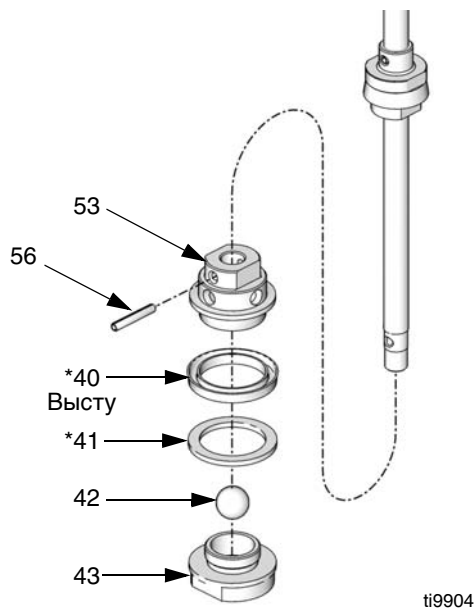
Рис.19

- 7 Извлеките передаточный вал (20) из нижней части корпуса насоса (34). См. Рис.20.



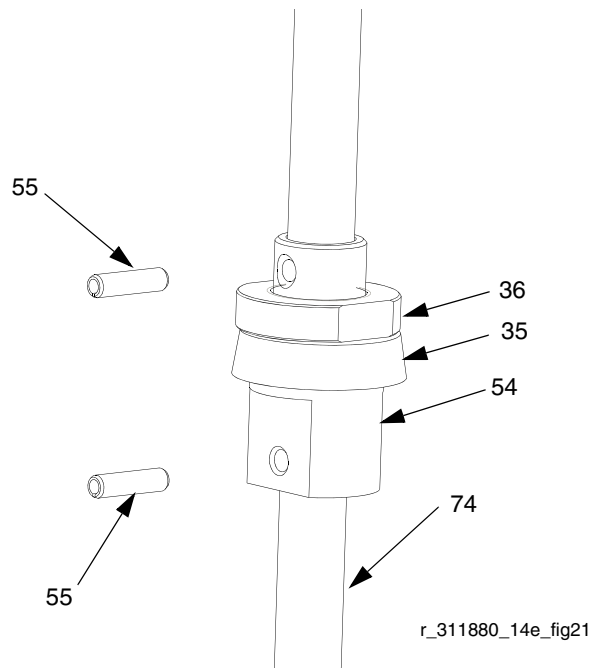
**Рис.20**

- 8 Снять пружинный штифт (56). Снять поршневой клапан. Вывинтить поршневой клапан (43) из корпуса поршня (53). Снять износное кольцо (41\*), кольцевое уплотнение (40\*) и шарик (42). Осмотрите все детали на наличие повреждений. См. Рис.21.



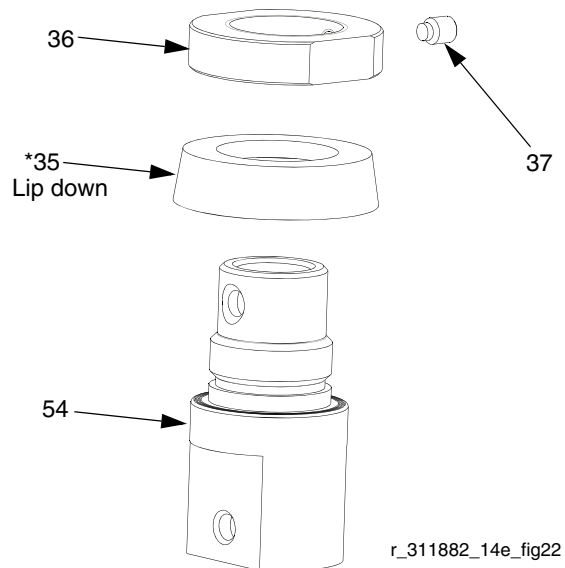
**Рис.21**

- 9 Снять пружинный штифт (55). См. Рис.22.



**Рис.22**

- 10 Ослабить стопорный винт (37) на хомуте (36). Снять хомут с корпуса поршня (54). Снять кольцевое уплотнение (35\*). Осмотрите все детали на наличие повреждений. См. Рис.23.



**Рис.23**

- 11 Снять крепежный фланец (26) с корпуса насоса (34). Снять уплотнительное кольцо (32\*) и тефлоновую шайбу (33\*) с корпуса насоса (34). Осмотрите все детали на наличие повреждений. См. Рис.24.

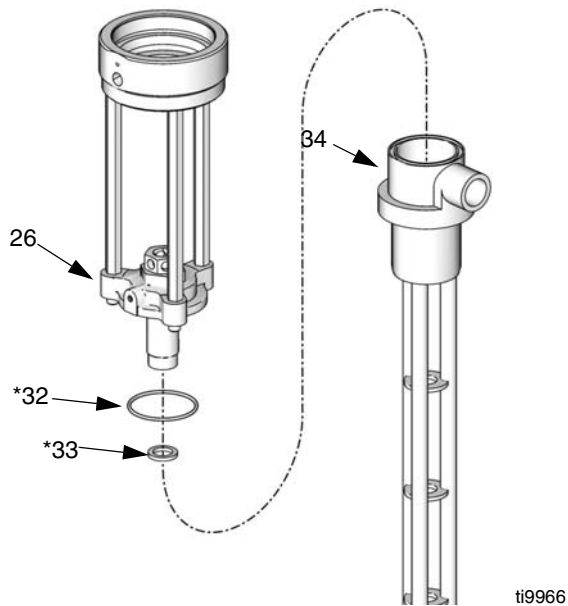


Рис.24

- 12 Снять шестигранную гайку (27) с крепежного фланца (26). Снять внешний сальник (30\*), 2 тефлоновые прокладки (29\*), внутренний сальник (28\*) и кольцо (31\*). Осмотрите все детали на наличие повреждений. См. Рис.25.

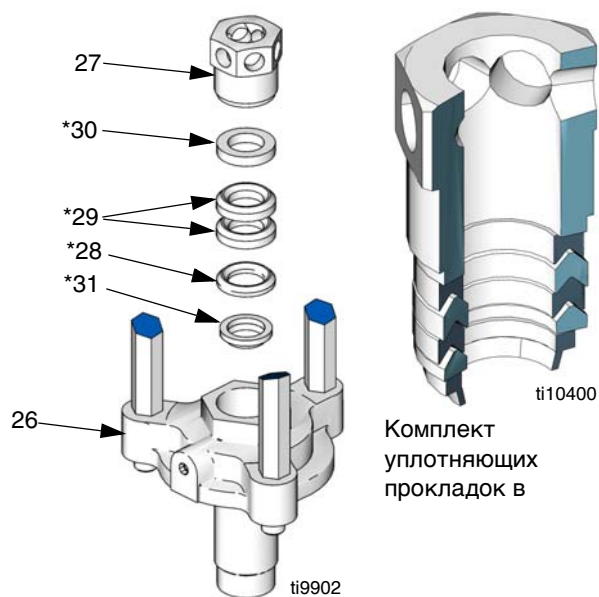


Рис.25

## Повторная сборка

Для повторной сборки нижней части насоса и пневмодвигателя см. операции, указанные на предыдущих страницах. Следуйте указаниям по крутящему моменту, приведенным на схеме в разделе "Parts - Model 295616" на стр. 18.



См. "Ремонт пневмодвигателя", опер.3 и 4 (Рис.12 и Рис.13) для конкретных указаний по повторной сборке.

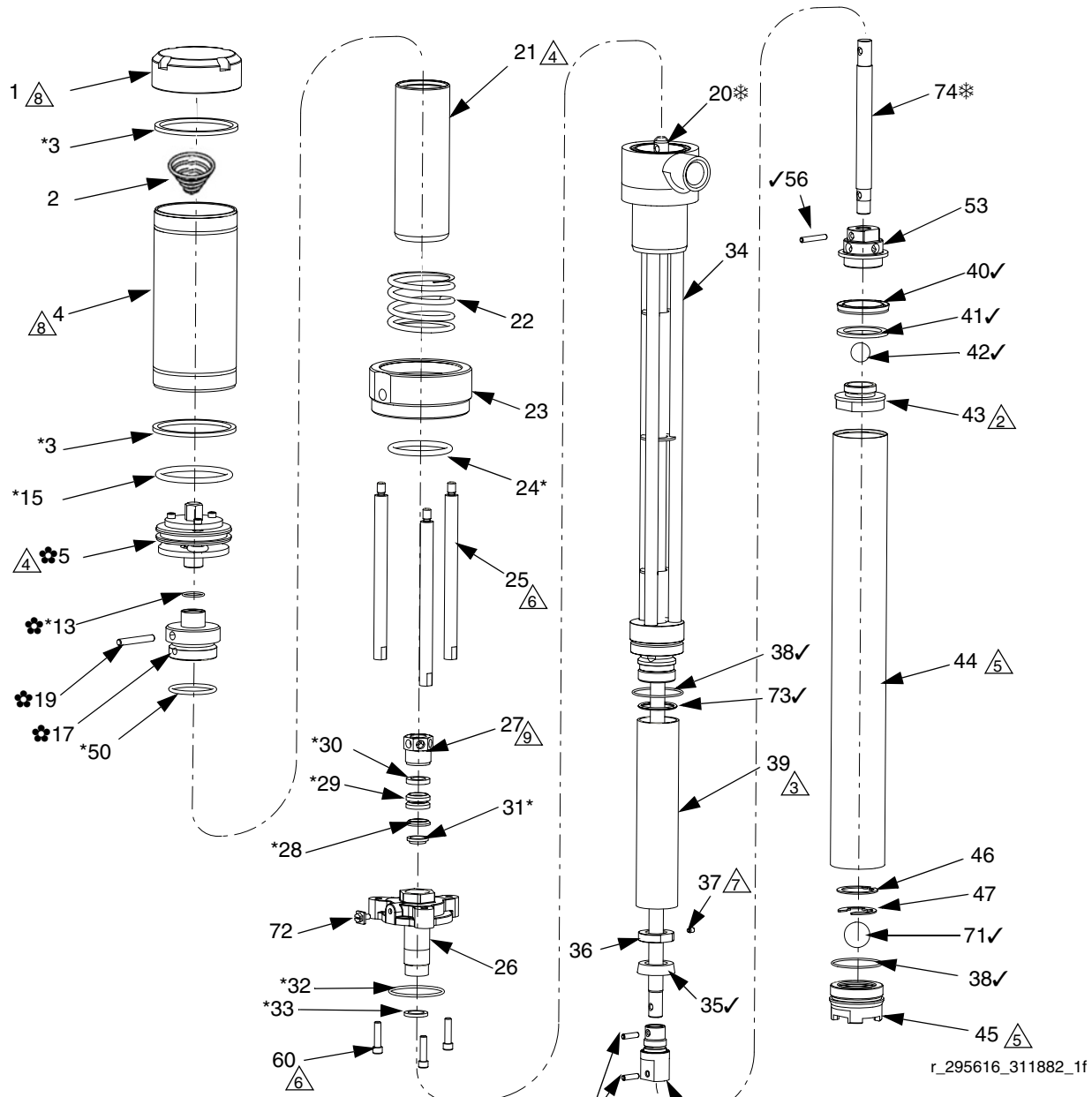
## Устранение неисправностей

Неисправность	Причина	Метод устранения
Насос не работает	Пневмодвигатель загрязнен или изношен.	Почистить, отремонтировать
	Недостаточная подача воздуха или засоренные воздухопроводы.	Прочистить воздухопроводы или увеличить подачу воздуха (см. Технические данные).
	Закрытые или засоренные пневмоклапаны.	Открыть или прочистить клапаны.
	Засоренный шланг для подачи жидкостей или клапан.	Прочистить шланг или клапаны
	Изношенные или поврежденные клапаны или прокладки.	Отремонтировать клапаны, заменить прокладки.
Насос работает, но при ходе поршня в обоих направлениях подача недостаточна.	Засоренный шланг для подачи жидкостей или клапан.	Прочистить шланг или клапаны.
	Пустая емкость подачи жидкости.	Наполнить емкость и переподготовить насос к работе.
	Изношенные или поврежденные клапаны или прокладки.	Отремонтировать клапаны, заменить прокладки.
Насос работает, но при ходе поршня вниз подача недостаточна.	Открыт или изношен впускной клапан.	Очистите или отремонтируйте впускной клапан.
	Изношенные или поврежденные клапаны или прокладки.	Отремонтировать клапаны, заменить прокладки.
Насос работает, но при ходе поршня вверх подача недостаточна.	Открыт или изношен впускной клапан.	Очистите или отремонтируйте впускной клапан.
	Изношенные или поврежденные клапаны или прокладки.	Отремонтировать клапаны, заменить прокладки.
Насос работает с перебоями или на повышенной скорости.	Пустая емкость подачи жидкости.	Наполнить емкость и переподготовить насос к работе.
	Сломана пружина сжатия в пневмодвигателе.	Заменить сломанную пружину.
Насос медленно работает при перекрытой подаче жидкости при ходе поршня вниз.	Запорный шарик впускного клапана забит или засорен.	Очистите шарик и седло.
	Изношены или повреждены клапаны или седла.	Установить ремонтный комплект.
Насос медленно работает при перекрытой подаче жидкости при ходе поршня вверх.	Шарик поршня или седло забиты или засорены.	Очистите шарик и седло.
	Изношены или повреждены клапаны или седла.	Установить ремонтный комплект.

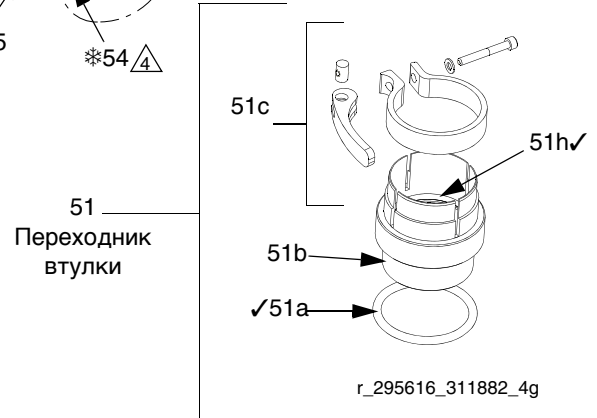





# Parts - Model 295616



- 1 Смажьте все уплотнительные сальники и прокладки до и после сборки
- 2 Крутящий момент до 45-55 футофунтов (61-74,5 Н•м)
- 3 Крутящий момент до 30-40 футофунтов (40,6-54,2 Н•м)
- 4 Крутящий момент до 15-20 футофунтов (20,3-27,1 Н•м)
- 5 Крутящий момент до 10-12 футофунтов (13,5-16,3 Н•м)
- 6 Крутящий момент до 110-120 дюймов-фунт (12,3-13,4 Н•м)
- 7 Крутящий момент до 20-30 дюймов-фунт (2,2-3,3 Н•м)
- 8 Крутящий момент до 50-60 дюймов-фунт (5,6-6,7 Н•м)
- 9 Затянуть на 1/8 до 1/4 оборота сильнее, чем вручную



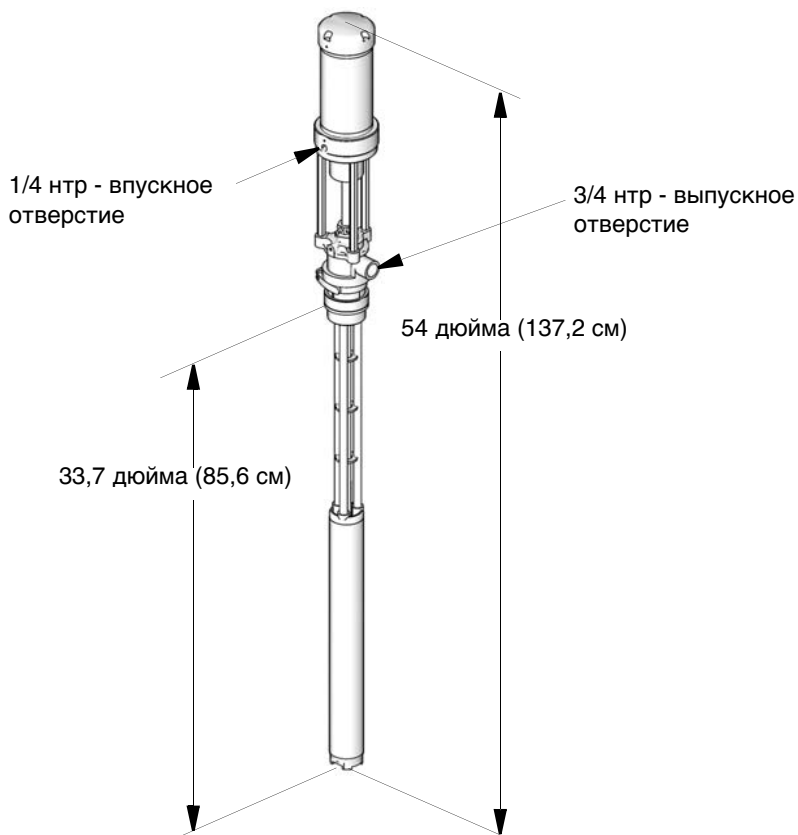
Ссыл ка	Деталь	Обозначение	К-в о	Ссыл ка	Деталь	Обозначение	К-в о
1	24J527	CAP, air cylinder	1	70†	15K008	LABEL, material identification.	1
2	157630	SPRING, tapered	1	71✓	107167	BALL, intake, sst, 1 in. (25 mm)	1
3*	120212	PACKING, square	2	72	116343	SCREW, ground	1
4	24J528	CYLINDER, air motor	1	73✓	113944	O-RING	1
5✿	262035	VALVE, air	1	74*		SHAFT, transfer, lower	1
5a	15J539	GASKET, upper	1	* Детали в ремкомплекте 262034 для верхнего уплотнения (в розничную продажу не поступают).			
5b	121889	O-RING	3	✓ Детали в ремкомплекте 247883 для нижнего уплотнения.			
13*✿	722834	O-RING	1	ПРИМЕЧАНИЕ: В ремкомплект 262033 входят все детали комплектов 262034 и 247883.			
15*	160258	O-RING	1	* Детали, входящие в ремонтный комплект 256560			
17✿		CAP, air piston	1	✿ Детали, входящие в ремонтный комплект 262042			
19✿	15J548	PIN, dowel	1	† Обозначены не показанные детали, 48, 49, 52, 69, 70 (поставляются отдельно)			
20*		SHAFT, transfer	1				
21	24J535	PISTON, air	1				
22	15J551	SPRING, compression	1				
23	24J529	BASE, air motor	1				
24*	159846	O-RING (green)	1				
25	15J553	ROD, tie	3				
26	24J530	FLANGE, mounting	1				
27	15J555	NUT, hex	1				
28*	15J556	GLAND, packing, (male)	1				
29*	15J557	V-PACKING, PTFE	2				
30*	15J558	GLAND, packing, (female)	1				
31*	15J559	WIPER, ROD	1				
32*	15C638	O-RING, PTFE, encapsulated	1				
33*	15F560	GASKET, PTFE	1				
34	24J536	BODY, pump, 2:1	1				
35✓	15J562	PACKING, piston cup	1				
36	15J563	COLLAR, retaining	1				
37	101194	SCREW, set, socket head, 10-32 x .25 in. (6 mm)	1				
38✓	106258	O-RING	2				
39	24J534	CYLINDER, fluid	1				
40✓	15J565	PACKING, u-cup, PTFE	1				
41✓	15J566	RING, wear	1				
42✓	103462	BALL, outlet, sst, 3/4 in. (19 mm)	1				
43	24J531	VALVE, piston	1				
44	24J532	TUBE, suction	1				
45	24J533	VALVE	1				
46	120734	RING, retaining, internal	1				
47	120735	RING, snap, e series	1				
48†	206264	VALVE, needle	1				
49†	169969	FITTING, air line	1				
50*✿	108832	O-RING	1				
51	253146	ADAPTER, bung (includes 51a-51g)	1				
51a✓	120998	O-RING, fluoroelastomer	1				
51b	24J526	ADAPTER	1				
51c	234188	CLAMP, hopper	1				
51h✓	120207	O-RING (brown)	1				
52†	114558	COUPLER, air line	1				
53	15J570	HOUSING, piston	1				
54*		PISTON, upper	1				
55✓*	120294	PIN, spring, 3/16 x 3/4	2				
56✓	120295	PIN, spring, 3/16 x 1 1/4	1				
60	120348	SCREW, cap, socket head 1/4-20 x 1 in. (25 mm)	3				
69†	15H197	TOOL, pin	2				

 Если вы хотите отремонтировать насос серии А, необходимо заказать комплект для пневматического двигателя 262042, чтобы обновить насос до серии В.

## Технические данные

Коэффициент давления . . . . .	2.25:1
Макс. рабочее давление жидкости . . . . .	405 psi (2,8 мПа, 28 бар)
Максимальное давление подаваемого воздуха . . . . .	180 psi (1,2 мПа, 12 бар)
Макс. подача насоса (непрерывная работа) . . . . .	5,0 гал/мин (20 л/мин)
Макс. подача насоса (периодическая работа) . . . . .	7,5 гал/мин (28 л/мин)
Циклы насоса на 1 гал (3,8 л) . . . . .	15.9
Максимальная рекомендованная скорость работы насоса при непрерывной работе . . . . .	100 циклов / мин (150 циклов/мин при периодической работе)
Галлонов (литров) за цикл насоса . . . . .	0.063 (.24)
Потребление воздуха . . . . .	См. диаграмму работы
Максимальная температура окружающей среды. . . . .	120 °F (50 °C)
Максимальная температура жидкости . . . . .	190 °F (88 °C)
Смачиваемые детали . . . . .	Нержавеющая сталь, ПТФЭ
Впускное отверстие для воздуха . . . . .	1/4 нтр (внутр)
Выпускное отверстие для жидкости . . . . .	3/4 нтр (внутр)
Вес . . . . .	21,0 фунт (9,5 кг)
Звуковое давление . . . . .	88,7 дБ при 80 psi (0,55 мПа, 5,5 бар)
Звуковая мощность по ISO 9614-2 . . . . .	96,8 дБ при 80 psi (0,55 мПа, 5,5 бар)

## Размеры



## График характеристик

### Расчет давления жидкости на выходе (черные кривые)

Для расчета давления жидкости на выходе (мПа/бар/psi) при определенном потоке (л/мин / гал/мин) и рабочем давлении воздуха (мПа/бар/psi) используйте нижеприведенные пояснения и график с данными по насосу.

- 1 Найдите требуемый поток жидкости в нижней части графика.
- 2 Ведите вертикальную линию до пересечения с выбранной кривой давления воздуха (черного цвета). Двигайтесь влево по горизонтали чтобы прочитать соответствующие параметры давления на выходе.

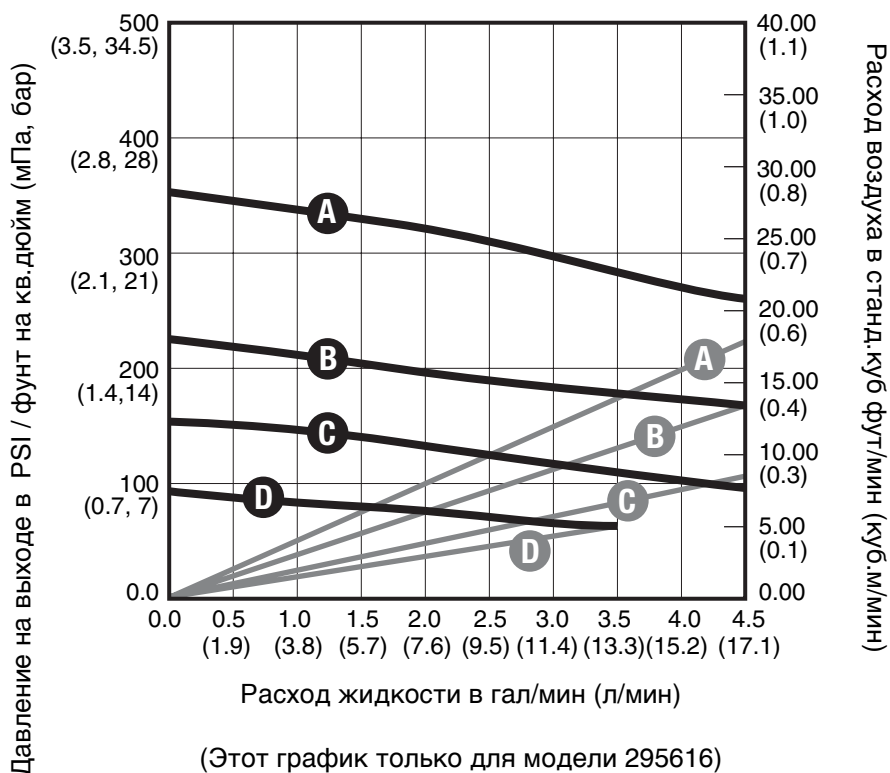
### Расчет расхода воздуха насосом (серые кривые)

Для расчета расхода воздуха (куб.м/мин или станд.куб фут/мин) при определенном потоке (л/мин / гал/мин) и рабочем давлении воздуха (мПа/бар/psi) используйте нижеприведенные пояснения и график с данными по насосу.

- 1 Найдите требуемый поток жидкости в нижней части графика.
- 2 Ведите вертикальную линию до пересечения с выбранной кривой давления воздуха (серого цвета). Двигайтесь вправо по горизонтали чтобы прочитать соответствующие параметры расхода воздуха.

#### Пояснения: Давление воздуха

- A 180 psi (1,2 мПа, 12,4 бар)
- B 100 psi (0,7 мПа, 7 бар)
- C 70 psi (0,49 мПа, 4,9 бар)
- D 40 psi (0,28 мПа, 2,8 бар)



# Стандартная гарантия Graco

Graco warrants all equipment referenced in this document which is manufactured by Graco and bearing its name to be free from defects in material and workmanship on the date of sale to the original purchaser for use. With the exception of any special, extended, or limited warranty published by Graco, Graco will, for a period of twelve months from the date of sale, repair or replace any part of the equipment determined by Graco to be defective. This warranty applies only when the equipment is installed, operated and maintained in accordance with Graco's written recommendations.

This warranty does not cover, and Graco shall not be liable for general wear and tear, or any malfunction, damage or wear caused by faulty installation, misapplication, abrasion, corrosion, inadequate or improper maintenance, negligence, accident, tampering, or substitution of non-Graco component parts. Nor shall Graco be liable for malfunction, damage or wear caused by the incompatibility of Graco equipment with structures, accessories, equipment or materials not supplied by Graco, or the improper design, manufacture, installation, operation or maintenance of structures, accessories, equipment or materials not supplied by Graco.

This warranty is conditioned upon the prepaid return of the equipment claimed to be defective to an authorized Graco distributor for verification of the claimed defect. If the claimed defect is verified, Graco will repair or replace free of charge any defective parts. The equipment will be returned to the original purchaser transportation prepaid. If inspection of the equipment does not disclose any defect in material or workmanship, repairs will be made at a reasonable charge, which charges may include the costs of parts, labor, and transportation.

**THIS WARRANTY IS EXCLUSIVE, AND IS IN LIEU OF ANY OTHER WARRANTIES, EXPRESS OR IMPLIED, INCLUDING BUT NOT LIMITED TO WARRANTY OF MERCHANTABILITY OR WARRANTY OF FITNESS FOR A PARTICULAR PURPOSE.**

Graco's sole obligation and buyer's sole remedy for any breach of warranty shall be as set forth above. The buyer agrees that no other remedy (including, but not limited to, incidental or consequential damages for lost profits, lost sales, injury to person or property, or any other incidental or consequential loss) shall be available. Any action for breach of warranty must be brought within two (2) years of the date of sale.

**GRACO MAKES NO WARRANTY, AND DISCLAIMS ALL IMPLIED WARRANTIES OF MERCHANTABILITY AND FITNESS FOR A PARTICULAR PURPOSE, IN CONNECTION WITH ACCESSORIES, EQUIPMENT, MATERIALS OR COMPONENTS SOLD BUT NOT MANUFACTURED BY GRACO.** These items sold, but not manufactured by Graco (such as electric motors, switches, hose, etc.), are subject to the warranty, if any, of their manufacturer. Graco will provide purchaser with reasonable assistance in making any claim for breach of these warranties.

In no event will Graco be liable for indirect, incidental, special or consequential damages resulting from Graco supplying equipment hereunder, or the furnishing, performance, or use of any products or other goods sold hereto, whether due to a breach of contract, breach of warranty, the negligence of Graco, or otherwise.

## **FOR GRACO CANADA CUSTOMERS**

The Parties acknowledge that they have required that the present document, as well as all documents, notices and legal proceedings entered into, given or instituted pursuant hereto or relating directly or indirectly hereto, be drawn up in English. Les parties reconnaissent avoir convenu que la rédaction du présente document sera en Anglais, ainsi que tous documents, avis et procédures judiciaires exécutés, donnés ou intentés, à la suite de ou en rapport, directement ou indirectement, avec les procédures concernées.

## Graco Information

For the latest information about Graco products, visit [www.graco.com](http://www.graco.com).

**TO PLACE AN ORDER**, contact your Graco distributor or call to identify the nearest distributor.

**Phone:** 612-623-6921 **or Toll Free:** 1-800-328-0211 **Fax:** 612-378-3505

*All written and visual data contained in this document reflects the latest product information available at the time of publication. Graco reserves the right to make changes at any time without notice.*

*For patent information, see [www.graco.com/patents](http://www.graco.com/patents).*

*Перевод оригинальных инструкций. This manual contains Russian. MM 311882*

**Graco Headquarters:** Minneapolis

**International Offices:** Belgium, China, Japan, Korea

**GRACO INC. AND SUBSIDIARIES • P.O. BOX 1441 • MINNEAPOLIS MN 55440-1441 • USA**

Copyright 2007, Graco Inc. All Graco manufacturing locations are registered to ISO 9001.

[www.graco.com](http://www.graco.com)

Revised February 2013